

Datenblatt / Data sheet

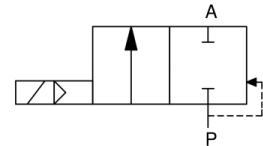
2/2-Wege Magnetventil
2/2-way solenoid valve



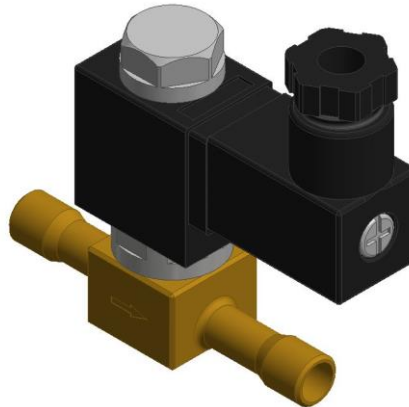
Baureihe 216-DN3-LRG
Type 216-DN3-LRG

servogesteuert
pilot operated

Schaltfunktion A: NC (stromlos geschlossen)
 function A: NC (normally closed)



Baugröße DN3 mit Lötrohranschluss angedreht LRG
size DN3 with soldering tube turned on LRG
 LRG 6 mm | LRG 1/4"



Irrtümer und Auslassungen vorbehalten. Abbildung ähnlich
Errors and omissions excepted. Illustration only

Bauart	2/2 Wege-Kolbensitzventil servogesteuert
Nennweite	DN3
Druckbereich	0,05 bis max. 30bar
Min. Öffnungsdifferenzdruck	0,05bar
Berstdruck	180bar
Gehäusewerkstoff	Messing
Dichtwerkstoff	EPDM
Sitzdichtung	PTFE
Medientemperatur	-40°C bis +150°C
Umgebungstemperatur	-40°C bis +70°C
Anschluss	LRG: Lötrohr angedreht Ventilkörper mit angedrehtem Lötrohranschluss
Magnetsystem	7/17
Anschlussspannung	AC~ 230V DC= 24V
Leistungsaufnahme	AC~ 3,6 VA DC= 2,5 W
Spannungstoleranz	± 10% nach VDE 0580
Elektr. Anschluss	Gerätesteckdose nach DIN EN 175301-803 Bauform C Industrie Kabeldurchlass 4-6
Schutzart	IP 65 mit montierter Gerätesteckdose
Ausführung	mit Gerätesteckdose

Design	2/2 way piston design pilot operated
Diameter	DN3
Pressure range	0,05 up to max. 30bar
Min. opening difference pressure	0,05bar
Burst pressure	180bar
Body material	brass
Seal material	EPDM
Seat sealing	PTFE
Media temperature	-40°C up to +150°C
Ambient temperature	-40°C up to +70°C
Connection	LRG: soldering tube turned on Valve body with turned solder tube connection
Solenoid system	7/17
Nominal voltage	AC~ 230V DC= 24V
Power consumption	AC~ 3,6VA DC= 2,5W
Voltage tolerance	± 10% acc. VDE 0580
Electr. connection	plug acc. DIN EN 175301-803 form C Industrial diameter cable 4-6
Protection class	IP 65 with plug mounted
Version	with plug

Datenblatt / Data sheet

2/2-Wege Magnetventil 2/2-way solenoid valve



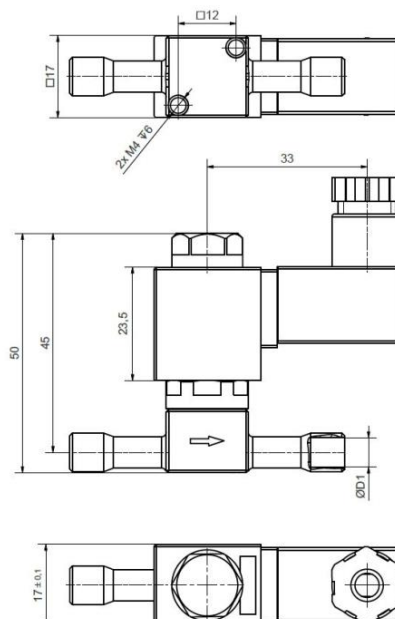
Baureihe 216-DN3-LRG Type 216-DN3-LRG

	(Drehmoment Kontaktschraube max 0,2N)		(Torque of the contact screw max 0,2N)
Einbaulage	beliebig	Mounting	in any position
KV-Wert	siehe nächste Abbildung	Flow rate	see next figure
Min. Schaltzahl	20 Mio. (kein Trockenlauf), abhängig von den Einsatzbedingungen	Min. switching's	20 Mio. (no dry running), depending on the conditions of use
Zulässige Medien	gasförmige und flüssige Medien. Auch geeignet für gasförmige und flüssige Kältemittel und dafür vorgeschriebene Öle, welche die aufgeführten Ventilwerkstoffe nicht zerstören	Permissible media	gaseous and liquid medium. Also suitable for gaseous and liquid refrigerants and the oils prescribed for them, which are not aggressive to the indicated material
Lieferzustand	Bausatz	Condition of delivery	assembly set

DN	Druck Pressure range [bar]	Anschluss Lötrohr angedreht Connection soldering tube turned on	Kv-Wert Flow rate [m ³ /h] ¹	Gewicht Weight [kg] ²	Leistungsaufnahm e Power consumption [W/VA]	D1 Ø [mm]
3	0,05 - 30	LRG6	0,18	0,1	2,5 / 3,6	6
3	0,05 - 30	LRG1/4"	0,18	0,1	2,5 / 3,6	6,4

- 1) Entspricht der Durchflussmenge Wasser in m³/h bei einem Druckabfall von 1 bar über dem Ventil / corresponds to the flow rate of water in m³/h with a pressure drop of 1 bar across the valve
- 2) Entspricht dem Gesamtgewicht des Ventils mit Ventilkörper, Vorsteuereinheit, Magnet und Gerätesteckdose / corresponds to the total weight of the valve with housing, pilot control unit, magnet and plug

Maßzeichnung Dimension drawing



Datenblatt / Data sheet

2/2-Wege Magnetventil
2/2-way solenoid valve



Baureihe 216-DN3-LRG
Type 216-DN3-LRG

Typenschlüssel *Type code*

Die Typenbezeichnung setzt sich zusammen aus:
Structure of the order specification:

