

Datenblatt / Data sheet

2/2-Wege Magnetventil
 2/2-way solenoid valve

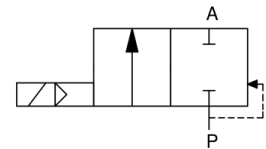
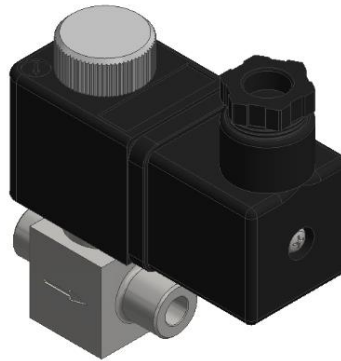


Baureihe 216-DN5-LM-HD
 Type 216-DN5-LM-HD

servogesteuert
pilot operated

Schaltfunktion A: NC (stromlos geschlossen)
 function A: NC (normally closed)

Baugröße DN5 mit Lötuffe LM
size DN5 with soldering socket LM
 LM 6mm
 LM 10mm
 LM 12mm
 LM 1/4"
 LM 1/2"



CO₂

Hochdruckausführung HD
high pressure version HD

Irrtümer und Auslassungen vorbehalten. Abbildung ähnlich – Abbildung für Lötrohranschluss D=6mm,
 Except errors and omissions. Illustration similar – Illustration only for solder tube D=6mm'

Bauart	2/2 Wege-Kolbensitzventil servogesteuert
Nennweite	DN5
Druckbereich	0,1 bis max. 130bar
Min. Öffnungsdifferenzdruck	0,1bar
Berstdruck	> 750bar
Gehäusewerkstoff	Edelstahl
Dichtwerkstoff	HNBR
Sitzdichtung	Sonder-PTFE
Medientemperatur	-40°C bis +150°C
Umgebungstemperatur	-40°C bis +70°C
Anschluss	LM: Lötuffe D6, D10, D12, D1/4", D1/2"
Magnetsystem	10/30
Anschlussspannung	AC~ 24V, 110V, 230V, DC= 12V, 24V, 110V, 230V
Leistungsaufnahme	AC~ 8VA DC= 6W
Spannungstoleranz	± 10% nach VDE 0580
Elektr. Anschluss	DC: Gerätesteckdose nach DIN EN 175301-803 Bauform A Kabeldurchlass 8-10 AC: Gerätesteckdose nach DIN EN 175301-803 Bauform A Kabeldurchlass 8-10 mit Gleichrichter
Schutzart	IP 65 mit montierter Gerätesteckdose
Ausführung	mit Gerätesteckdose

Design	2/2 way piston design pilot operated
Nominal width	DN5
Pressure range	0,1 up to max. 130bar
Min. opening differential pressure	0,1bar
Burst pressure	> 750bar
Body material	stainless steel
Seal material	HNBR
Seat sealing	Special-PTFE
Media temperature	-40°C up to +150°C
Ambient temperature	-40°C up to +70°C
Connection	LM: soldering socket D6, D10, D12, D1/4", D1/2"
Solenoid system	10/30
Nominal voltage	AC~24V, 110V, 230V DC= 12V, 24V, 110, 230V
Power consumption	AC~ 8VA DC= 6W
Voltage tolerance	± 10% acc. VDE 0580
Electr. connection	DC: plug acc. DIN EN 175301-803 form A diameter cable 8-10 AC: plug acc. DIN EN 175301-803 form A diameter cable 8-10 with rectifier
Protection class	IP 65 with plug mounted
Version	with plug

Datenblatt / Data sheet

2/2-Wege Magnetventil
2/2-way solenoid valve



Baureihe 216-DN5-LM-HD
Type 216-DN5-LM-HD

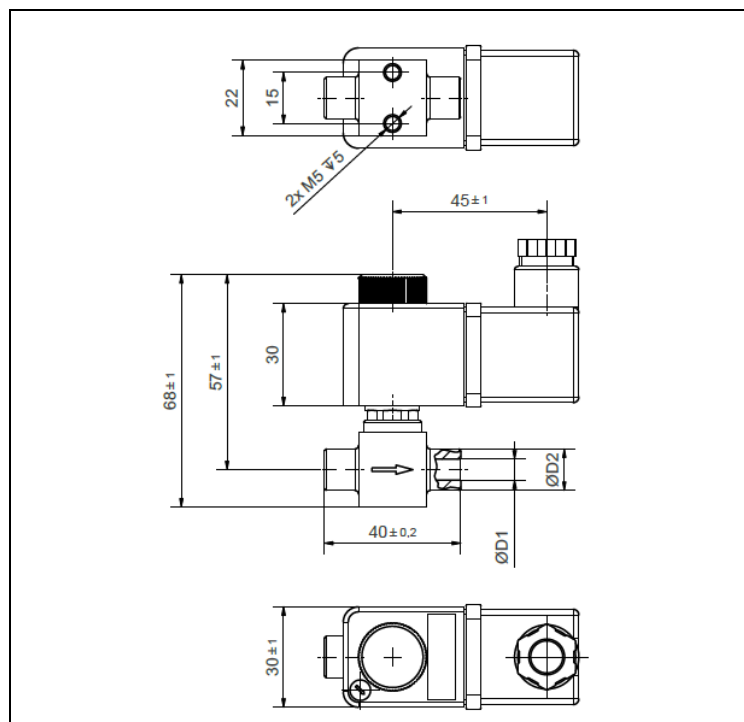
Einbaulage	beliebig	Installation Position	in any position
KV-Wert	siehe nächste Abbildung	Flow rate	see next picture
Zulässige Medien	CO ₂ – Kohlendioxid Weitere auf Anfrage	Permissible media	carbon dioxide Others on request
Lieferzustand	Bausatz	Condition of delivery	Assembly kit

Andere Dichtwerkstoffe, Ventilwerkstoffe, Temperaturbereiche etc, auf Anfrage.
 Other sealing materials, valve materials, temperature ranges etc, on request.

DN	Druck Pressure range [bar]	Anschluss Connection	Kv-Wert Flow rate [m ³ /h] ¹	Gewicht Weight [kg] ²	Ø D1 +0,2/+0,3 [mm]	Ø D2 [mm]
5	0,1 - 130	LM 6	0,26	0,26	6	12,2
5	0,1 - 130	LM 10	0,28	0,28	10	16,2
5	0,1 - 130	LM 12	0,37	0,30	12	18,2
5	0,1 - 130	LM 1/4"	0,28	0,28	6,4	12,2
5	0,1 - 130	LM 1/2"	0,37	0,30	12,7	18,2

- 1) Entspricht der Durchflussmenge Wasser in m³/h bei einem Druckabfall von 1 bar über dem Ventil / corresponds to the flow rate of water in m³ / h with a pressure drop of 1 bar across the valve
- 2) Entspricht dem Gesamtgewicht des Ventils mit Gehäuse, Vorsteuereinheit, Magnet und Stecker / corresponds to the total weight of the valve with housing, pilot control unit, magnet and plug

Maßzeichnung Dimension drawing



Datenblatt / Data sheet

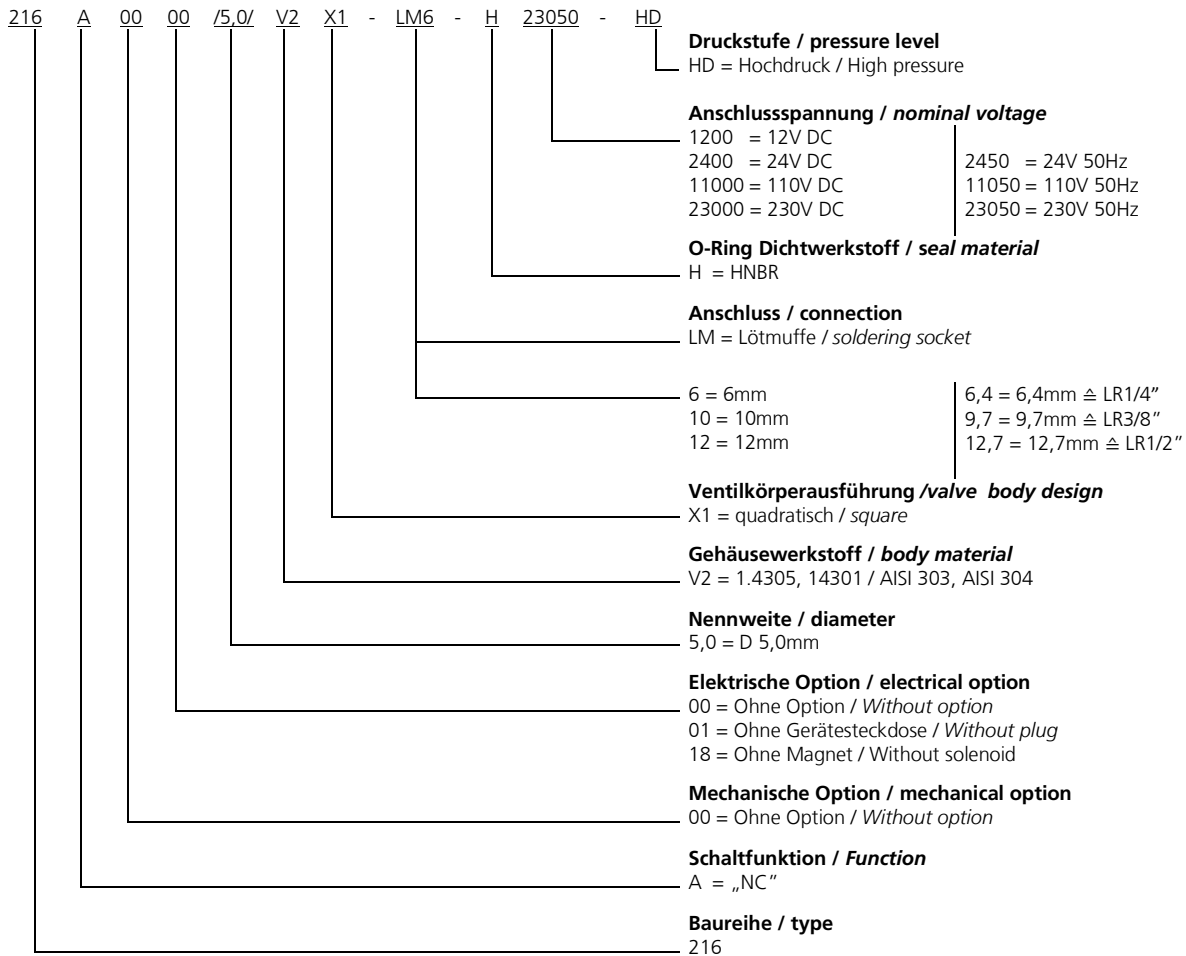
2/2-Wege Magnetventil
 2/2-way solenoid valve



Baureihe 216-DN5-LM-HD
 Type 216-DN5-LM-HD

Typenschlüssel Type code

Die Typenbezeichnung setzt sich zusammen aus:
 Structure of the order specification:



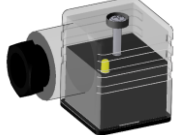
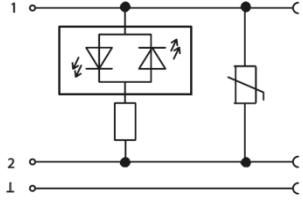
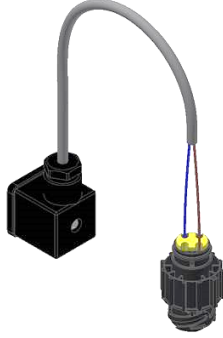

Datenblatt / Data sheet

2/2-Wege Magnetventil
2/2-way solenoid valve



Baureihe 216-DN5-LM-HD
Type 216-DN5-LM-HD

Zubehör Accessories

 <p>Beispielabbildung / sample illustration</p>	<p>Gerätesteckdosen in verschiedenen Ausführungen / plugs in different designs:</p> <ul style="list-style-type: none"> - mit Gleichrichter with rectifier - mit LED with LED - mit Sperrdiode with blocking diode - Kabeldurchlass 6-8mm Diameter cable 6-8mm - ... 	 <p>Beispielabbildung / Illustration only</p>
 <p>Beispielabbildung / sample illustration</p>	<p>Gerätesteckdose mit konfektioniertem Kabel / plug with assembled cable:</p> <p>Länge / length</p> <ul style="list-style-type: none"> • 0,5m, 1,5m <p>Polzahl / number of pins</p> <ul style="list-style-type: none"> • 2polig, 3polig, 2pins, 3pins <p>Abschluss / ending</p> <ul style="list-style-type: none"> • Offene Kabelenden cable ends open • Lear-Stecker lear-connector • Leiterplattenstecker circuit board connector 	 <p>Lear-Stecker / lear-connector</p> <p>Leiterplattenstecker / circuit board connector</p>

Weitere Optionen und Zubehör stimmen wir gerne auf Ihre Anforderungen ab.
We gladly coordinate further options and accessories according to your requirements.