

Datenblatt / Data sheet

2/2-Wege Magnetventil
2/2-way solenoid valve



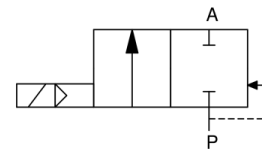
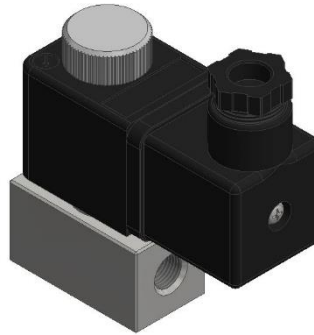
Baureihe 216-DN5-G-HD
Type 216-DN5-G-HD

servogesteuert
pilot operated

Schaltfunktion A: NC (stromlos geschlossen)
 function A: NC (normally closed)

Baugröße DN5 mit
Gewindemuffe G
size DN5 with
inner thread inch G
 G1/8"
 G1/4"

Hochdruckausführung HD
high pressure version



CO₂

Irrtümer und Auslassungen vorbehalten. Abbildung ähnlich – Abbildung für Lötrohranschluss D=6mm,
 Except errors and omissions. Illustration similar – Illustration only for solder tube D=6mm'

| | |
|------------------------------------|---|
| Bauart | 2/2 Wege-Kolbensitzventil servogesteuert |
| Nennweite | DN5 |
| Druckbereich | 0,1 bis max. 130bar |
| Min. Öffnungsdifferenzdruck | 0,1bar |
| Berstdruck | > 750bar |
| Gehäusewerkstoff | Edelstahl |
| Dichtwerkstoff | HNBR |
| Sitzdichtung | Sonder-PTFE |
| Medientemperatur | -40°C bis +150°C |
| Umgebungstemperatur | -40°C bis +70°C |
| Anschluss | G: Innengewinde Zoll 1/8", 1/4" |
| Magnetsystem | 10/30 |
| Anschlussspannung | AC~ 24V, 110V, 230V, DC= 12V, 24V, 110V, 230V |
| Leistungsaufnahme | AC~ 8VA DC= 6W |
| Spannungstoleranz | ± 10% nach VDE 0580 |
| Elektr. Anschluss | DC: Gerätesteckdose nach DIN EN 175301-803 Bauform A Kabeldurchlass 8-10 AC: Gerätesteckdose nach DIN EN 175301-803 Bauform A Kabeldurchlass 8-10 mit Gleichrichter |
| Schutzart | IP 65 mit montierter Gerätesteckdose |
| Ausführung | mit Gerätesteckdose |
| Einbaulage | beliebig |
| KV-Wert | siehe nächste Abbildung |

| | |
|---|---|
| Design | 2/2 way piston design pilot operated |
| Nominal width | DN5 |
| Pressure range | 0,1 up to max. 130bar |
| Min. opening differential pressure | 0,1bar |
| Burst pressure | > 750bar |
| Body material | stainless steel |
| Seal material | HNBR |
| Seat sealing | Special-PTFE |
| Media temperature | -40°C up to +150°C |
| Ambient temperature | -40°C up to +70°C |
| Connection | G: inner thread inch, 1/8", 1/4" |
| Solenoid system | 10/30 |
| Nominal voltage | AC~24V, 110V, 230V DC= 12V, 24V, 110, 230V |
| Power consumption | AC~ 8VA DC= 6W |
| Voltage tolerance | ± 10% acc. VDE 0580 |
| Electr. connection | DC: plug acc. DIN EN 175301-803 form A diameter cable 8-10 AC: plug acc. DIN EN 175301-803 form A diameter cable 8-10 with rectifier |
| Protection class | IP 65 with plug mounted |
| Version | with plug |
| Installation Position | in any position |
| Flow rate | see next picture |

Datenblatt / Data sheet

2/2-Wege Magnetventil
2/2-way solenoid valve



Baureihe 216-DN5-G-HD
Type 216-DN5-G-HD

Zulässige Medien CO₂ – Kohlendioxid
 Weitere auf Anfrage

Permissible media carbon dioxide
 Others on request

Lieferzustand Komplett montiert

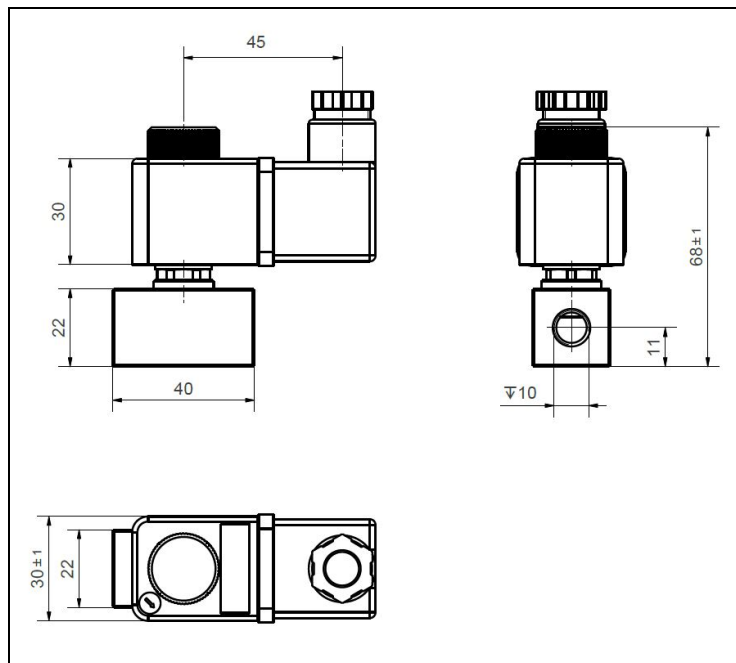
Condition of delivery Completely assembled

Andere Dichtwerkstoffe, Ventilwerkstoffe, Temperaturbereiche etc, auf Anfrage.
 Other sealing materials, valve materials, temperature ranges etc, on request.

| DN | Druck Pressure range [bar] | Anschluss Connection | K _v -Wert Flow rate [m ³ /h] ¹ | Gewicht Weight [kg] ² |
|----|----------------------------------|-------------------------|---|--|
| 5 | 0,1 - 130 | G 1/8" | 0,28 | 0,30 |
| 5 | 0,1 - 130 | G 1/4" | 0,37 | 0,28 |

- 1) Entspricht der Durchflussmenge Wasser in m³/h bei einem Druckabfall von 1 bar über dem Ventil / corresponds to the flow rate of water in m³ / h with a pressure drop of 1 bar across the valve
- 2) Entspricht dem Gesamtgewicht des Ventils mit Gehäuse, Vorsteuereinheit, Magnet und Stecker / corresponds to the total weight of the valve with housing, pilot control unit, magnet and plug

Maßzeichnung
Dimension drawing



Datenblatt / Data sheet

2/2-Wege Magnetventil
2/2-way solenoid valve

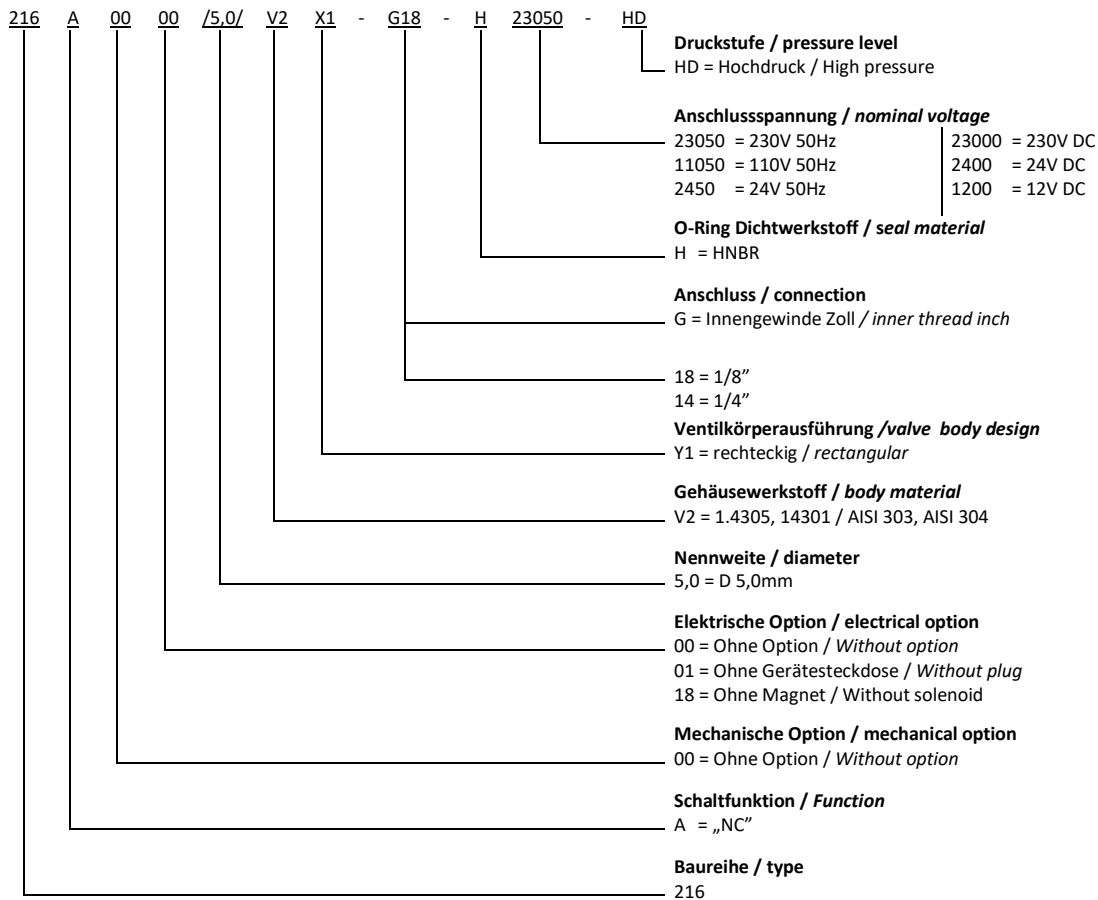


Baureihe 216-DN5-G-HD
Type 216-DN5-G-HD

Typenschlüssel

Type code

Die Typenbezeichnung setzt sich zusammen aus:
Structure of the order specification:



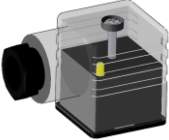
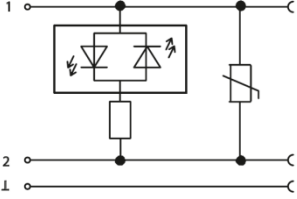
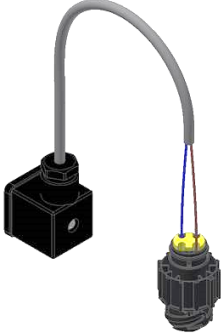


Datenblatt / Data sheet

2/2-Wege Magnetventil
2/2-way solenoid valve



Baureihe 216-DN5-G-HD
Type 216-DN5-G-HD

Zubehör Accessories

| | | |
|--|--|---|
|  <p>Beispielabbildung / sample illustration</p> | <p>Gerätesteckdosen in verschiedenen Ausführungen / plugs in different designs:</p> <ul style="list-style-type: none"> - mit Gleichrichter with rectifier - mit LED with LED - mit Sperrdiode with blocking diode - Kabeldurchlass 6-8mm Diameter cable 6-8mm - ... |  <p>Beispielabbildung / Illustration only</p> |
|  <p>Beispielabbildung / sample illustration</p> | <p>Gerätesteckdose mit konfektioniertem Kabel / plug with assembled cable:</p> <p>Länge / length</p> <ul style="list-style-type: none"> • 0,5m, 1,5m <p>Polzahl / number of pins</p> <ul style="list-style-type: none"> • 2polig, 3polig, 2pins, 3pins <p>Abschluss / ending</p> <ul style="list-style-type: none"> • Offene Kabelenden cable ends open • Lear-Stecker lear-connector • Leiterplattenstecker circuit board connector |  <p>Lear-Stecker / lear-connector</p>  <p>Leiterplattenstecker / circuit board connector</p> |

Weitere Optionen und Zubehör stimmen wir gerne auf Ihre Anforderungen ab.
We gladly coordinate further options and accessories according to your requirements.