



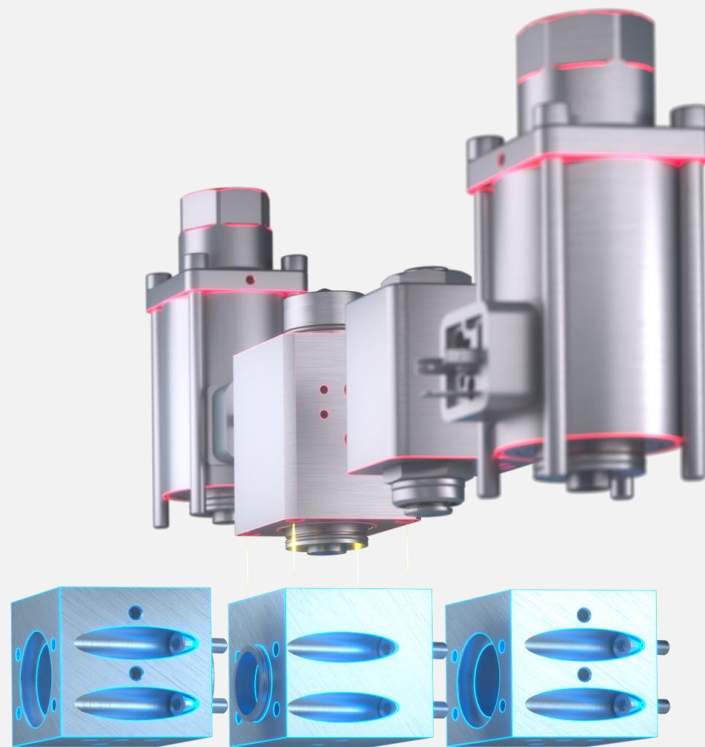
REGEL- UND STEUERGERÄTE GMBH



Coaxial valves in modular design

Absolute flexibility thanks to an angle fitting system

Design your individual manifold



Configure yourself quickly and easily

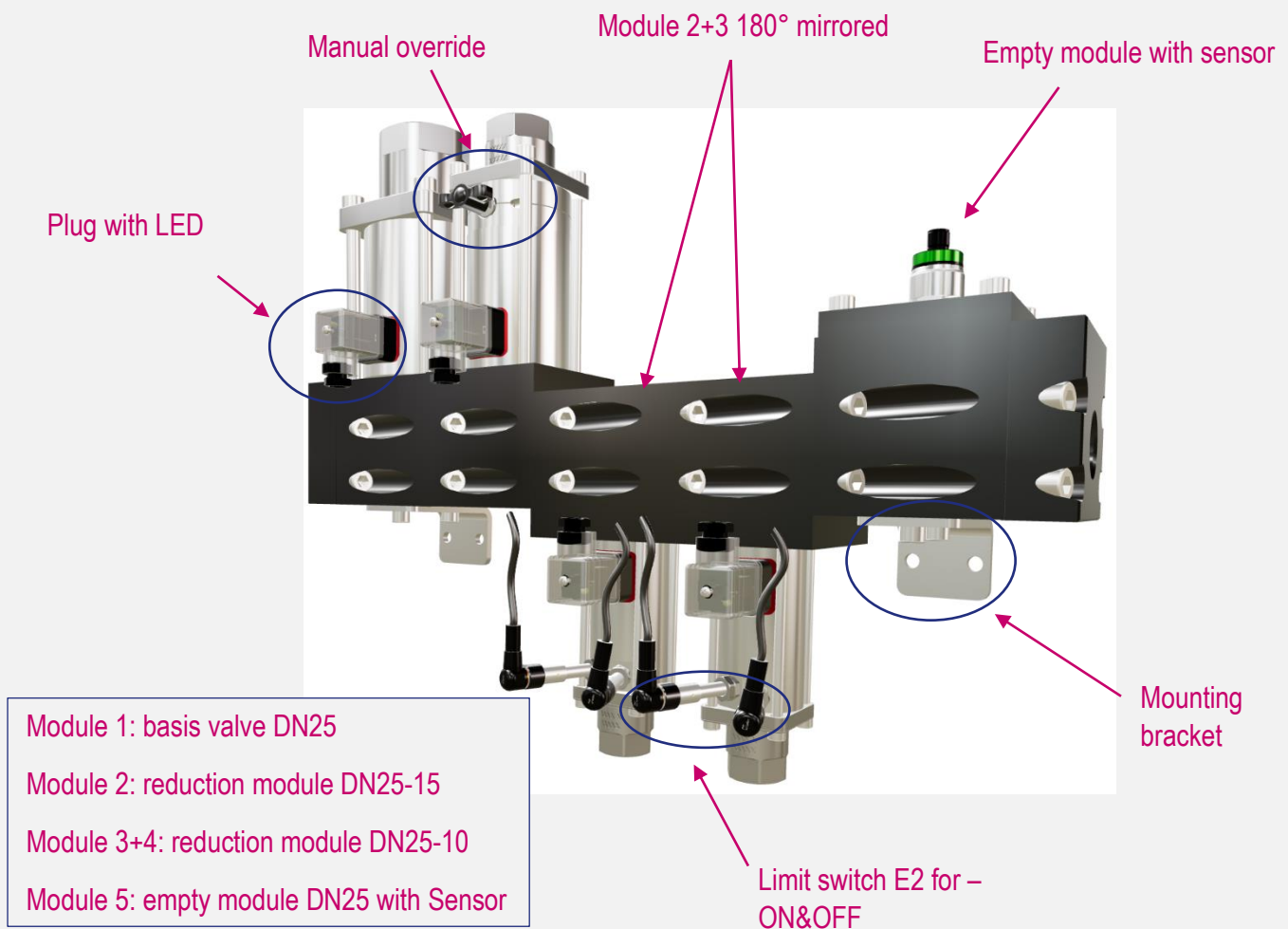
Test our X-con product configurator

<https://rsg.vercel.app/signin/>





- *Modular design with a clever angle fitting system*
 - *Absolute flexibility*
 - *DO IT YOURSELF – quickly and easily configure yourself*
 - *Direct- and externally controlled coaxial valves*
 - *Simple integration of sensors and measurement technology*
- **Save space and piping cost in your equipment**



In three steps to your individual manifold

1. Define characteristics for the basis module

Hilfe einblenden Dashboard

RSG X-con

Eigenschaften Funktionen Zubehör

Grundfunktionen

Funktion: Direktgesteuert Fremdsteuert

Schaltfunktion: NC (normally closed) NO (normally open)

Nennweite / Anschluss / Druckbereich: DN 25 — G1 — 0-64 bar

Gehäusewerkstoff: 1.4305 / Aluminium Anschlussspannung: 230V 50Hz

Durchflussrichtung: P -> A Stellungsanzeige: ohne

Gerätesteckdose(GS): GS mit LED

Trennscheibe Handnotbetätigung

Haltewinkel

L: 92mm | T: 136mm | H: 265mm | Grundsystem DN 25

Weiter

2. Define functions for each added module

Hilfe einblenden Dashboard

RSG X-con

Eigenschaften Funktionen Zubehör

Module: 1 2 3 4 5 +

Modul: C F D

Funktion: Direktgesteuert Schaltfunktion: NC (normally clss)

Nennweite / Anschluss / Druckbereich: DN 10 — G1/4 — 0-40 bar

Gehäusewerkstoff: 1.4305 / Aluminium Anschlussspannung: 230V 50Hz

Durchflussrichtung: P -> A Stellungsanzeige: E2 = 2-fach

Gerätesteckdose(GS): GS mit LED

Trennscheibe Handnotbetätigung

Haltewinkel

L: 322mm | T: 136mm | H: 392mm | Grundsystem DN 25

Weiter zu Zubehör

3. Select the accessories

Hilfe einblenden Dashboard

RSG X-con

Eigenschaften Funktionen Zubehör

Extras

Anschluss Links: Anschlussstück

Anschluss Rechts: Anschlussstück

G1 G1

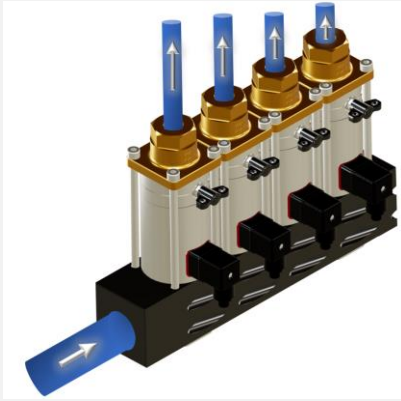
Anschlüsse zurücksetzen

Zurück zu Funktionen Zusammenfassung

L: 386mm | T: 136mm | H: 392mm | Grundsystem DN 25

Ready!

Classic applications of the X-con manifold



X-con manifold as distributor. Fluid is distributed to several consumers via one inlet.



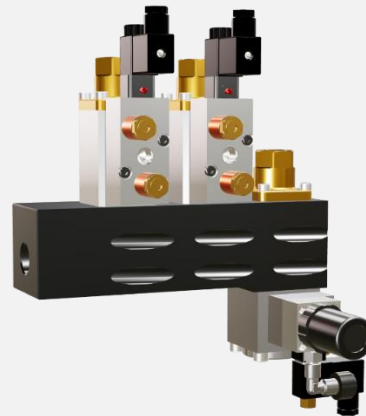
X-con manifold as collector. Fluids will be merged via several valves in the manifold.

Special solutions

If the configurator reaches its limits for your application, we will be happy to design the right solution for your application.



compact 10-times manifold



Integration of the pressure reducing valve into manifold



REGEL- UND STEUERGERÄTE GMBH

Klingenweg 1
74653 Ingelfingen, Germany
Tel. +49 (0)7940 9310 0
www.rsg-top.de
info@rsg-top.de