



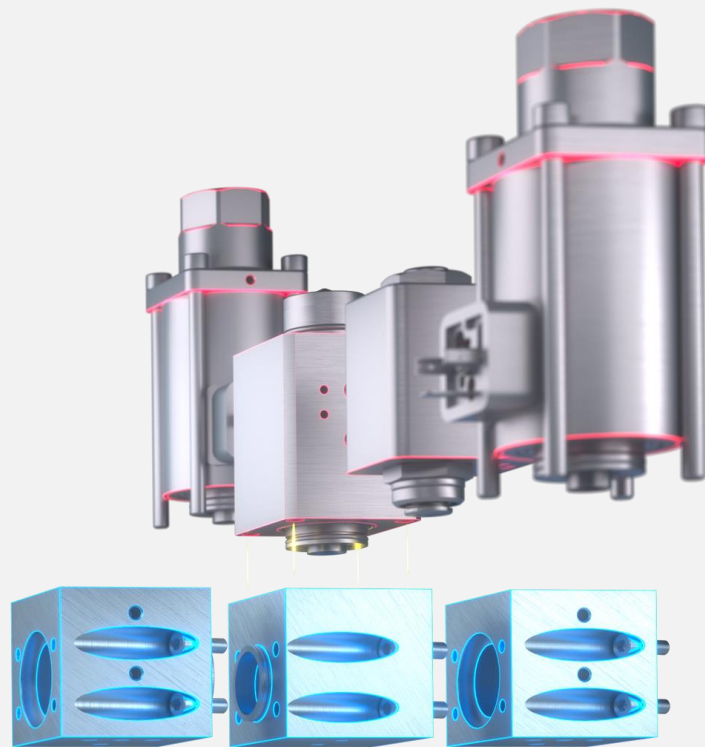
REGEL- UND STEUERGERÄTE GMBH



## ***Coaxialventile in Modulbauweise***

*Absolute Flexibilität durch Schrägschraubsystem*

*Gestalten Sie Ihre individuelle Modulleiste*



*Schnell und einfach selbst konfigurieren*

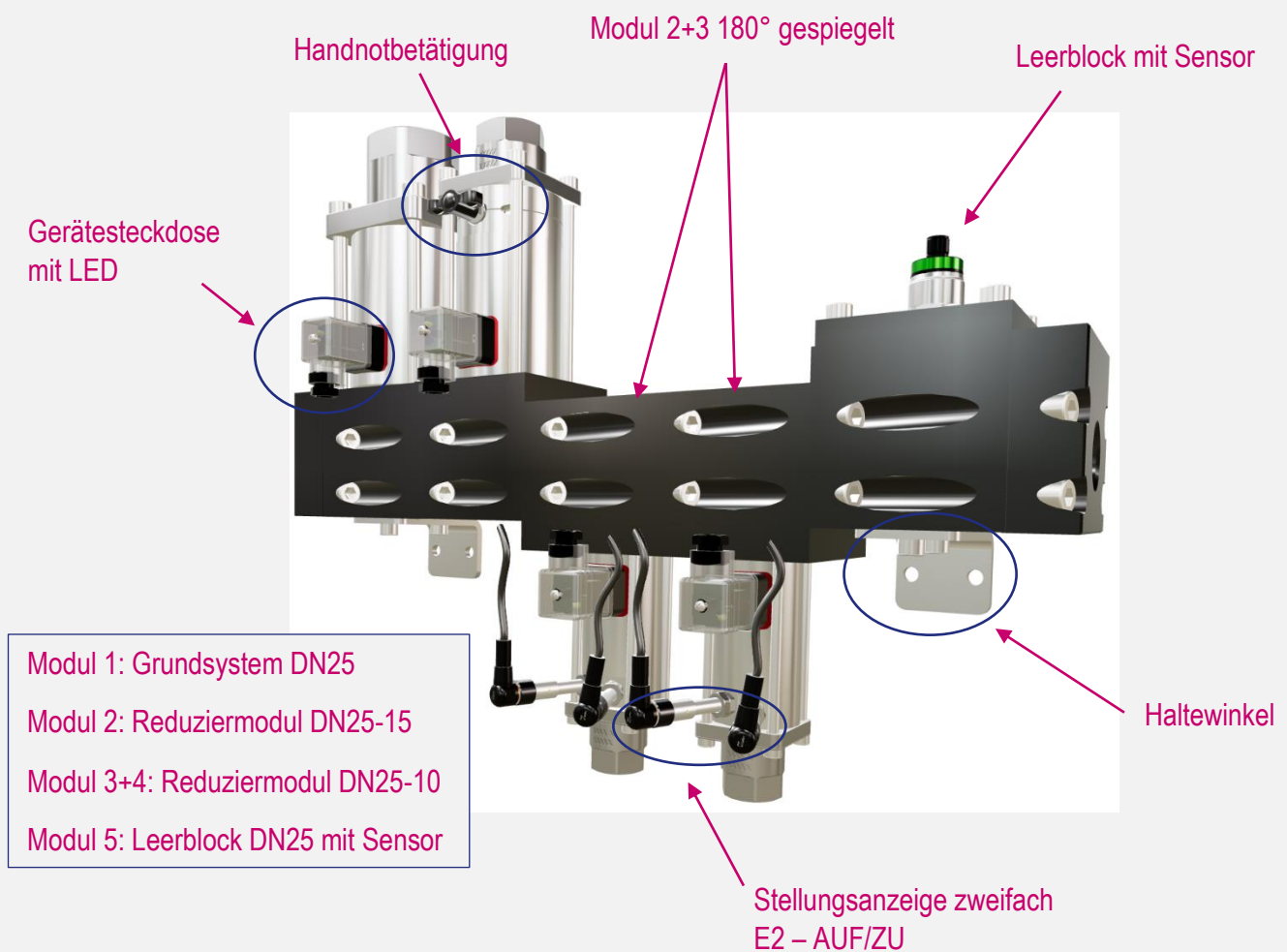
*Testen Sie unseren X-con Produktkonfigurator*

**<https://rsg.vercel.app/signin/>**



- *Modulbauweise mit cleverem Schrägschraubsystem*
- *Absolute Flexibilität*
- *DO IT YOURSELF – schnell und einfach selbst konfigurieren*
- *Direkt- und fremdgesteuerte Coaxialventile*
- *Einfache Integration von Sensorik und Messtechnik*

→ **Sparen Sie Platz und Verrohrungsaufwand in Ihrer Anlage**



# In drei Schritten zu Ihrer individuellen Modulleiste

## 1. Eigenschaften für das Grundmodul definieren

Hilfe einblenden Dashboard

Eigenschaften Funktionen Zubehör

**Grundfunktionen**

Funktion: Direktgesteuert Fremdsteuert

Schaltfunktion: NC (normally closed) NO (normally open)

Nennweite / Anschluss / Druckbereich: DN 25 — G1 — 0-64 bar

Gehäusewerkstoff: 1.4305 / Aluminium Anschlussspannung: 230V 50Hz

Durchflussrichtung: P -> A Stellungsanzeige: ohne

Gerätesteckdose(GS): GS mit LED

Trennscheibe  Handnotbetätigung

Haltewinkel

L: 92mm | T: 136mm | H: 265mm | Grundsystem DN 25

Weiter

## 2. Funktionen für jedes hinzugefügtes Modul definieren

Hilfe einblenden Dashboard

Eigenschaften Funktionen Zubehör

Module: 1 2 3 4 5 +

Modul

Funktion: Direktgesteuert Schaltfunktion: NC (normally clss)

Nennweite / Anschluss / Druckbereich: DN 10 — G1/4 — 0-40 bar

Gehäusewerkstoff: 1.4305 / Aluminium Anschlussspannung: 230V 50Hz

Durchflussrichtung: P -> A Stellungsanzeige: f2 = 2-fach

Gerätesteckdose(GS): GS mit LED

Trennscheibe  Handnotbetätigung

Haltewinkel

L: 322mm | T: 136mm | H: 392mm | Grundsystem DN 25

Weiter zu Zubehör

## 3. Zubehör Auswählen

Hilfe einblenden Dashboard

Eigenschaften Funktionen Zubehör

Extras

Anschluss Links: Anschlussstück Anschluss Rechts: Anschlussstück

G1 G1

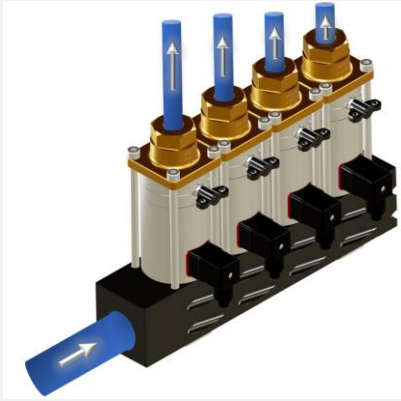
Anschlüsse zurücksetzen

Zurück zu Funktionen Zusammenfassung

L: 386mm | T: 136mm | H: 392mm | Grundsystem DN 25

**Fertig!**

## Klassische Anwendung der X-con Modulleiste



X-con Modulleiste als Verteilerleiste.  
Medium wird über einen Eingang an  
mehrere Verbraucher verteilt.



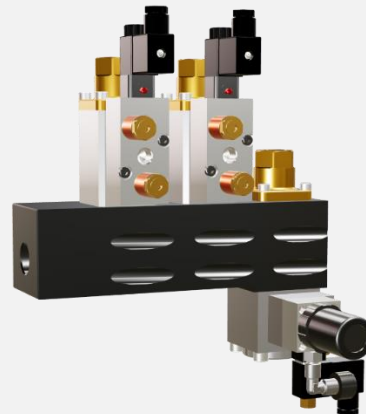
X-con Modulleiste als Sammelleiste.  
Medien werden über mehrere Ventile  
in der Leiste zusammengeführt.

## Sonderlösungen

Sollte der Konfigurator für Ihre Anwendung an seine Grenzen stoßen, dann entwickeln wir gerne für Ihre Anwendung die passende Lösung.



Kompakte 10-Fach Leiste



Integration eines  
Druckminderventils in die  
Modulleiste



REGEL- UND STEUERGERÄTE GMBH

Klingenweg 1  
74653 Ingelfingen, Germany  
Tel. +49 (0)7940 9310 0  
[www.rsg-top.de](http://www.rsg-top.de)  
[info@rsg-top.de](mailto:info@rsg-top.de)