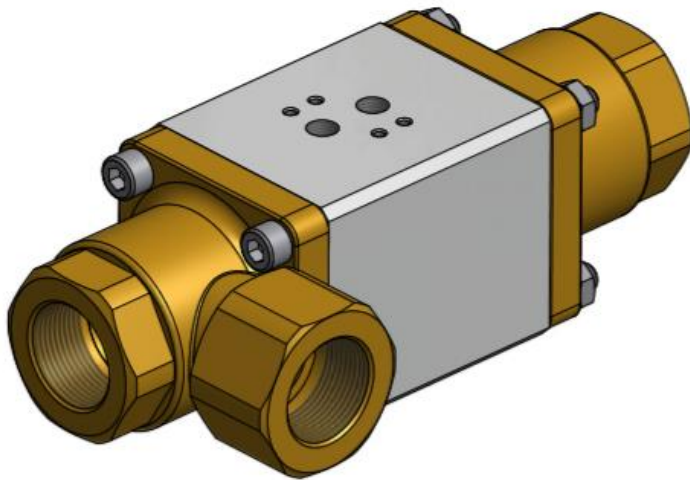
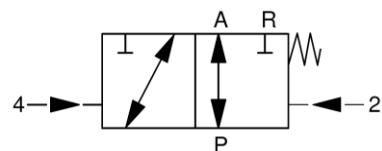
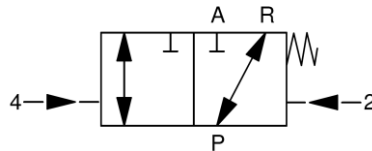


3/2- Wege Coaxialventil
3/2-way coaxial valve
Baureihe 380 / 381
Type 380 / 381
Fremdgesteuert
Externally controlled

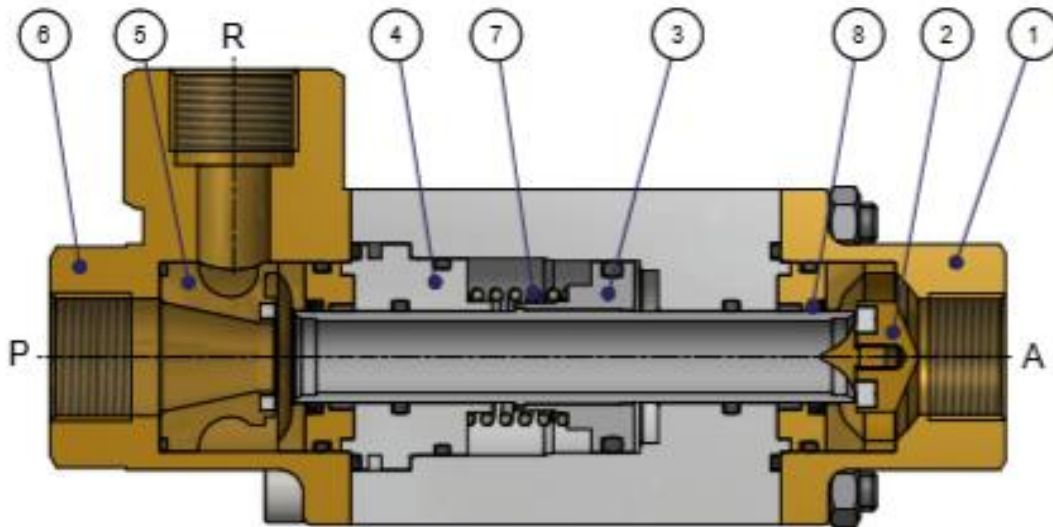
 Schaltfunktion A: NC (stromlos geschlossen)
 function A: NC (normally closed)

 Schaltfunktion B: NO (stromlos offen)
 function B: NO (normally open)


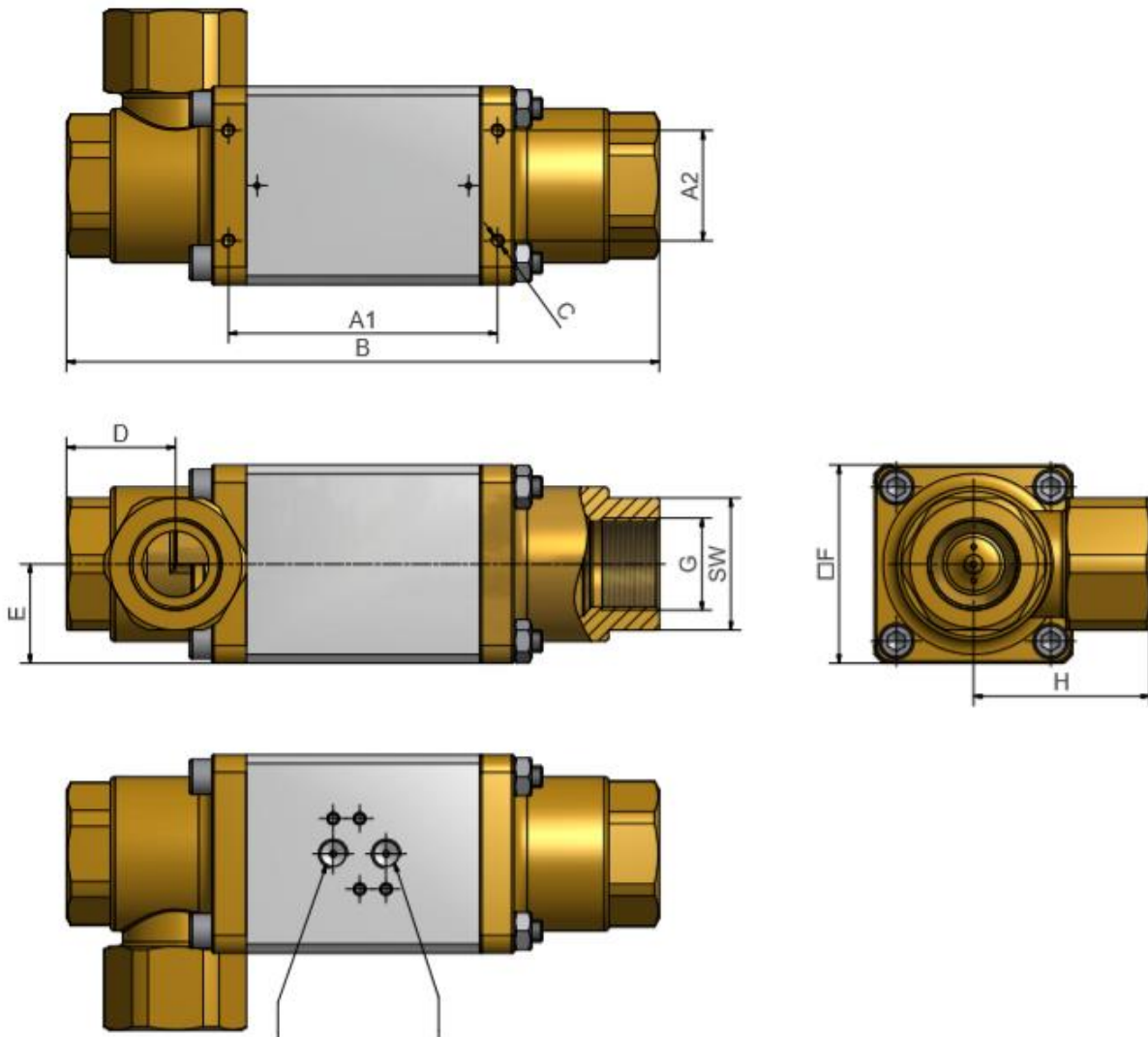
Nennweite	DN 10 – 50	diameter	DN 10 – 50
Druckbereich	0 – max. 100bar gedrückt bis max. 16bar	pressure range	0 – max. 100bar backpressure leak-proof up to max.16bar
Gehäusewerkstoff	Muffenausführung: Messing, 1.4305, 1.4571	body material	threaded version: brass, AISI 303, AISI 316
Dichtwerkstoff	statisch: FKM dynamisch: FKM, PTFE Sitzdichtung: PTFE	seal material	static: FKM dynamic: FKM, PTFE seat seal: PTFE
Temperatur	Medium: -10 bis +100°C Umgebung: -10 bis +50°C	temperature	media: -10 up to +100°C ambient: -10 up to +50°C
Anschluss	G1/4 – G2	connection	G1/4 – G2
Durchflussrichtung	P → A max. 100bar A → P max. 16bar P → R max. 100bar R → P max. 16bar	flow direction	P → A max. 100bar A → P max. 16bar P → R max. 100bar R → P max. 16bar
Antriebsteil	doppelt wirkender Kolben mit Rückstellfeder	actuating part	double acting piston with return spring
Steuerdruck	3 – 8bar Anschlüsse 2+4 (siehe Maßzeichnung S.3) Schnittstelle nach NAMUR eine vorgeschaltete Wartungseinheit verlängert die Lebensdauer der Ventile	control pressure	3 – 8bar connections 2+4 (see dimension drawing page 3) port according to NAMUR an upstreamed service unit extends the lifetime of the valves
Schaltzeiten	Öffnen / Schließen 50 – 1000ms abhängig von Steuerdruck, Pilotventil (Option) und Abluftdrosseln (Option)	switching time	opening / closing 50 – 1000ms depending on operating pressure, pilot valve (option) and exhaust air throttle (option)
Einbaulage	beliebig	Mounting	in any position

3/2- Wege Coaxialventil
3/2-way coaxial valve
Baureihe 380 / 381
Type 380 / 381

Baureihe Type	DN [mm]	Druck Pressure Range [bar]	Anschluss Connection	Kv-Wert Flow rate [m³/h]	Gewicht – Messing Weight - brass [kg]
380	10	0 – 64	G1/4, G3/8, G1/2	2,5	1,8
380	15	0 – 64	G3/8, G1/2, G3/4	6,6	3,2
380	20	0 – 64	G1/2, G3/4, G1	10,0	4,6
380	25	0 – 64	G3/4, G1, G1 1/4	12,2	6,5
380	32	0 – 64	G1, G1 1/4, G1 1/2	17,9	7,6
380	40	0 – 64	G1 1/2	41,5	12,1
380	50	0 – 64	G2	43,0	12,1
381	10	0 – 100	G1/4, G3/8, G1/2	2,5	1,8
381	15	0 – 100	G3/8, G1/2, G3/4	6,6	3,2
381	20	0 – 100	G1/2, G3/4, G1	10,0	4,6
381	25	0 – 100	G3/4, G1, G1 1/4	12,2	6,5
381	32	0 – 100	G1, G1 1/4, G1 1/2	17,9	7,6
381	40	0 – 100	G1 1/2	41,5	12,1
381	50	0 – 100	G2	43,0	12,1

Schnittzeichnung
sectional drawing


Pos.	Menge quantity	Benennung	description
1	1	2/2- Wege Anschlussstück	2/2-way adapter fitting
2	1	2/2- Wege Ventilsitz	2/2-way valve seat
3	1	Kolben / Steuerrohr	piston / control tube
4	1	Betätigungsscheibe	actuating plate
5	1	3/2- Wege Ventilsitz	3/2-way valve seat
6	1	3/2- Wege Anschlussstück	3/2-way adapter fitting
7	1	Feder	spring
8	2	PTFE-Stangendichtung	PTFE-rod seal

3/2- Wege Coaxialventil
3/2-way coaxial valve
Baureihe 380 / 381
Type 380 / 381
Maßzeichnung
dimension drawing


Steueranschluss control port	DN10: G1/8 DN10: G1/8	DN15 bis DN50: G1/4 DN15 to DN50: G1/4
---------------------------------	--------------------------	---

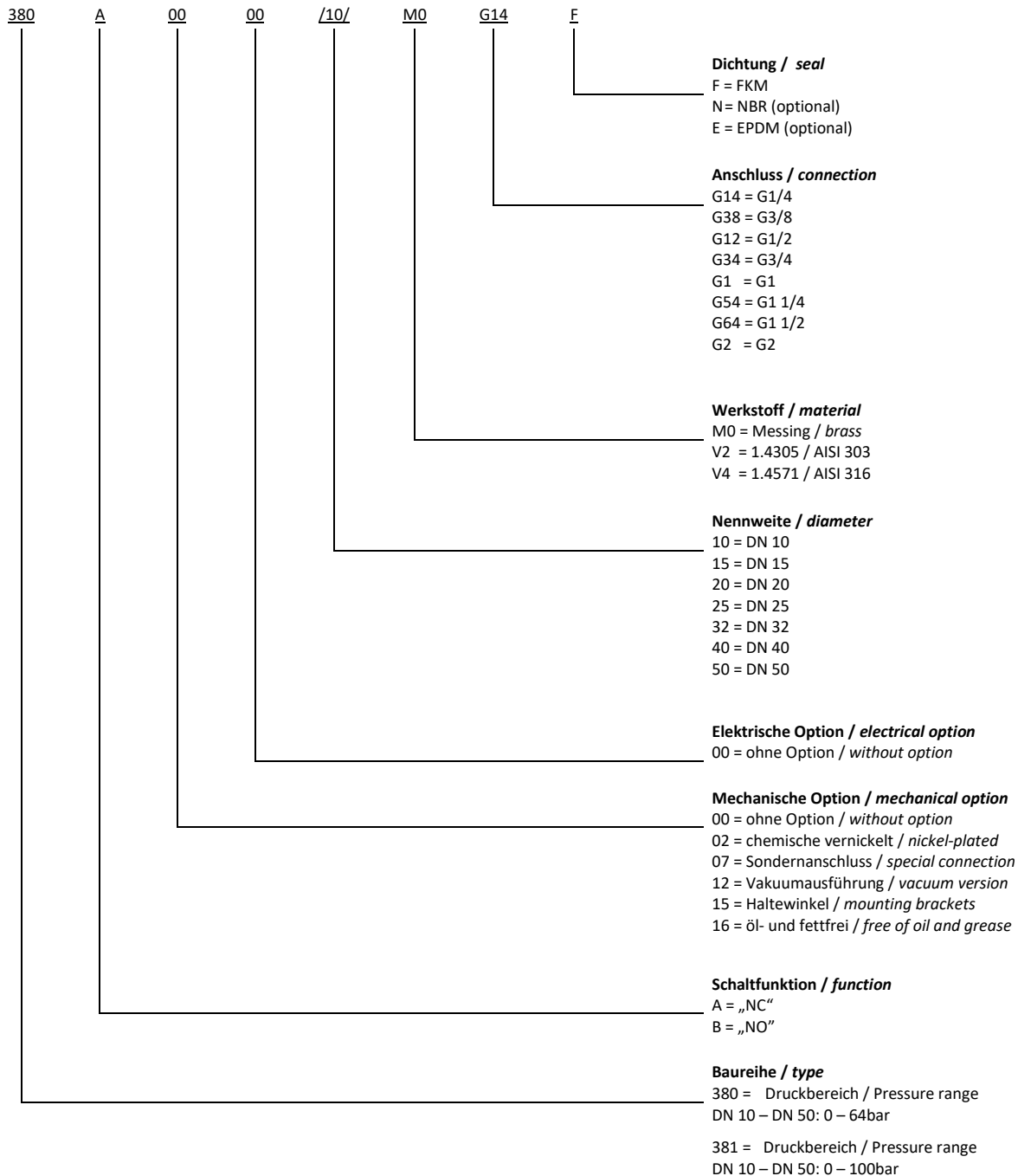
 Anschlussbild nach Namur
 mounting face according to Namur

DN [mm]	G	SW-P	SW-A	SW-R	A1 [mm]	A2 [mm]	B [mm]	C [mm]	D [mm]	E [mm]	F [mm]	H [mm]
10	1/4, 3/8, 1/2	32	32	32	84	-	166,5	M4	32	25	50	37
15	3/8, 1/2, 3/4	41	41	41	100	-	200	M5	38,5	35	70	60
20	1/2, 3/4, 1	46	46	46	108	-	228	M5	45,5	40	80	72
25	3/4, 1, 1 1/4	55	60	55	121	-	252	M5	48	45	90	80
32	1, 1 1/4, 1 1/2	60	60	60	122	50	269	M6	49,5	45	90	80
40	1 1/2	75	75	75	131	60	304	M6	56,5	55	110	84
50	2	75	75	75	131	60	304	M6	56,5	55	110	84

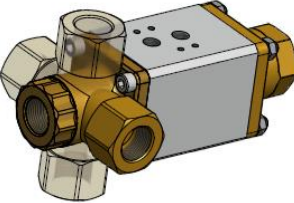
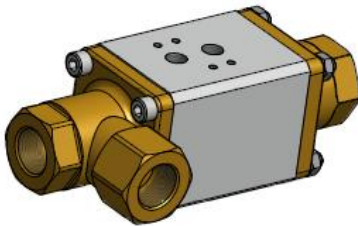
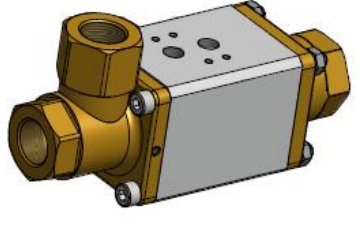
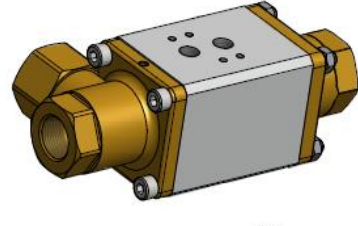
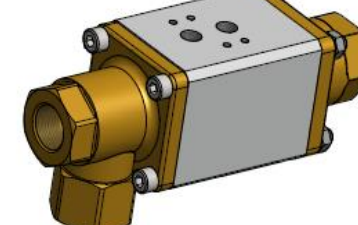
3/2- Wege Coaxialventil
3/2-way coaxial valve
Baureihe 380 / 381
Type 380 / 381
Typenschlüssel
type code

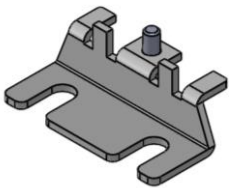
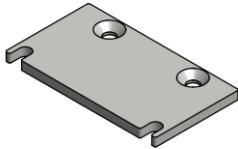
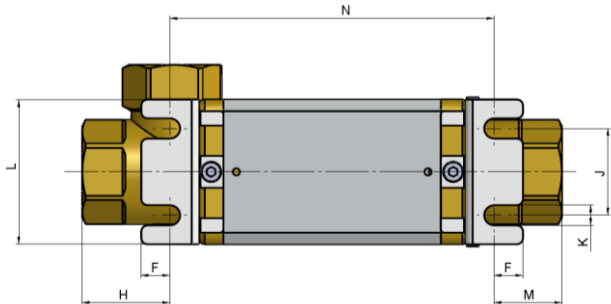
Die Typenbezeichnung setzt sich zusammen aus:

The structure of the order specification:

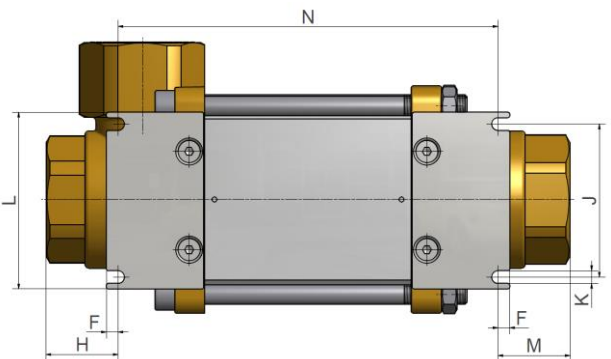


Zubehör
accessories

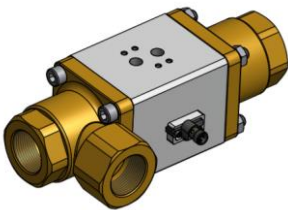
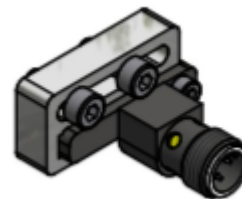
	<p>Anschluss R gedreht Connection R turned</p> <p>mechanische Option = 86 <i>mechanical option = 86</i></p>	<div style="display: flex; flex-direction: column; align-items: center;"> <div style="display: flex; align-items: center; margin-bottom: 10px;">  <div style="margin-left: 10px;"> <p>Anschluss R Standard, 0° (nach vorne zeigend)</p> <p>Connection R standard (face in front position)</p> </div> </div> <div style="display: flex; align-items: center; margin-bottom: 10px;">  <div style="margin-left: 10px;"> <p>Anschluss R 90° gedreht (nach oben zeigend)</p> <p>Connection R 90° rotated (face in upper position)</p> </div> </div> <div style="display: flex; align-items: center; margin-bottom: 10px;">  <div style="margin-left: 10px;"> <p>Anschluss R 180° gedreht (nach hinten zeigend)</p> <p>Connection R 180° rotated (face in backwards position)</p> </div> </div> <div style="display: flex; align-items: center;">  <div style="margin-left: 10px;"> <p>Anschluss R 270° gedreht (nach unten zeigend)</p> <p>Connection R 270° rotated (face in downgrade position)</p> </div> </div> </div>
--	---	--

3/2- Wege Coaxialventil
3/2-way coaxial valve
Baureihe 380 / 381
Type 380 / 381
DN 10 – 20

Haltewinkel
mounting brackets
mechanische Option = 15
mechanical option = 15
Haltewinkel zeigend im Standard (0°) nach unten (siehe Bild rechts).
Anderen Positionen auf Anfrage.
DN 32 - 50

Mounting brackets in standard (0°) downwards (see picture on the right).
Other positions on request.



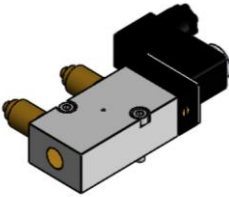
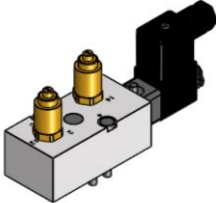
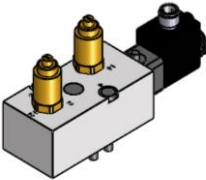

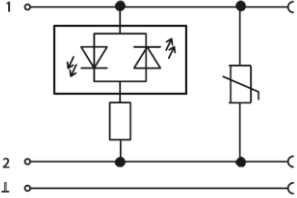
DN	F	H	J	K	L	M	N
[mm]	[mm]	[mm]	[mm]	[mm]	[mm]	[mm]	[mm]
10	10	30,5	30	7	50	23,5	113
15	10,5	38,5	45	7	70	23,5	139
20	15,3	46,5	50	7	80	33,5	149
25	16	40	60	8,5	90	34	178




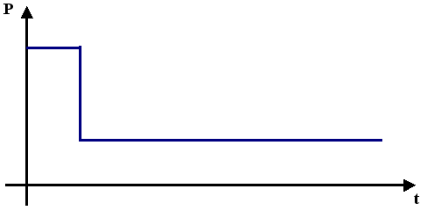

DN	F	H	J	K	L	M	N
[mm]	[mm]	[mm]	[mm]	[mm]	[mm]	[mm]	[mm]
32	6	37	78	6,5	115	37	195
40	6	40	98	6,5	130	40	224
50	6	40	98	6,5	130	40	224


Stellungsanzeige
Position indication
elektrische Option = 19
electrical option = 19


3/2- Wege Coaxialventil
3/2-way coaxial valve
Baureihe 380 / 381
Type 380 / 381

	<p>Schalldämpfer Sinterbronze <i>silencer of sinter bronze casting</i></p> <p>G1/8 G1/4</p>	
	<p>5/2-Wege Pilotventil (NAMUR) zum Anflanschen Anschlüsse seitlich <i>5/2-way pilot valve (namur) to flange connections laterally</i></p> <p>24V DC 230V 50Hz</p>	
	<p>5/2-Wege Pilotventil (NAMUR) zum Anflanschen Anschlüsse oben <i>5/2-way pilot valve (namur) to flange connections above</i></p> <p>24V DC 230V 50Hz</p>	
	<p>5/2-Wege Pilotventil (NAMUR) zum Anflanschen Anschlüsse oben Magnet M12x1 <i>5/2-way pilot valve (namur) to flange connections above solenoid m12 x 1</i></p> <p>24V DC 230V 50Hz</p>	
	<p>Gerätesteckdose mit LED <i>plug with led</i></p> <p>elektrische Option = 20 <i>electrical option = 20</i></p>	

3/2- Wege Coaxialventil
3/2-way coaxial valve
Baureihe 380 / 381
Type 380 / 381

	<p>Gerätesteckdose mit Leistungsabsenkung 24V DC Bauform A <i>plug with power reduction form a</i></p> <p>elektrische Option = 07 <i>electrical option = 07</i></p>	
	<p>Sonderschutzart <i>explosion proof</i></p> <p>II 2G Ex m II T4 II 3D IP65 T130°C</p> <p>elektrische Option = 13 <i>electrical option = 13</i></p>	<p>der Betriebsdruck ist bei Ex-Ausführung um ca. 20% reduziert <i>operating pressure is reduced by 20% in ex specification</i></p>

Weitere Optionen und Zubehör stimmen wir gerne auf Ihre Anforderungen ab.

We gladly coordinate further options and accessories according to your requirements.