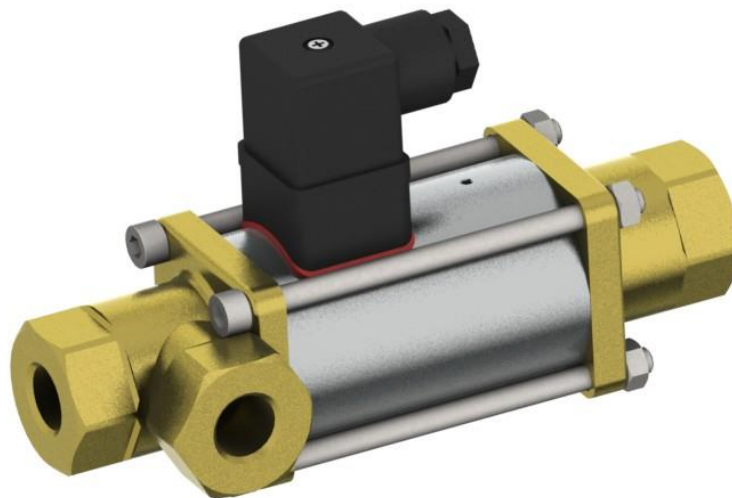
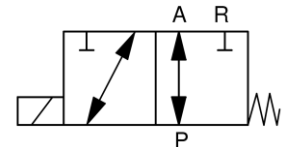
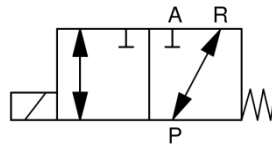


3/2-Wege Coaxialventil
3/2-way coaxial valve
Baureihe 370 / 371
Type 370 / 371
direktgesteuert
direct acting

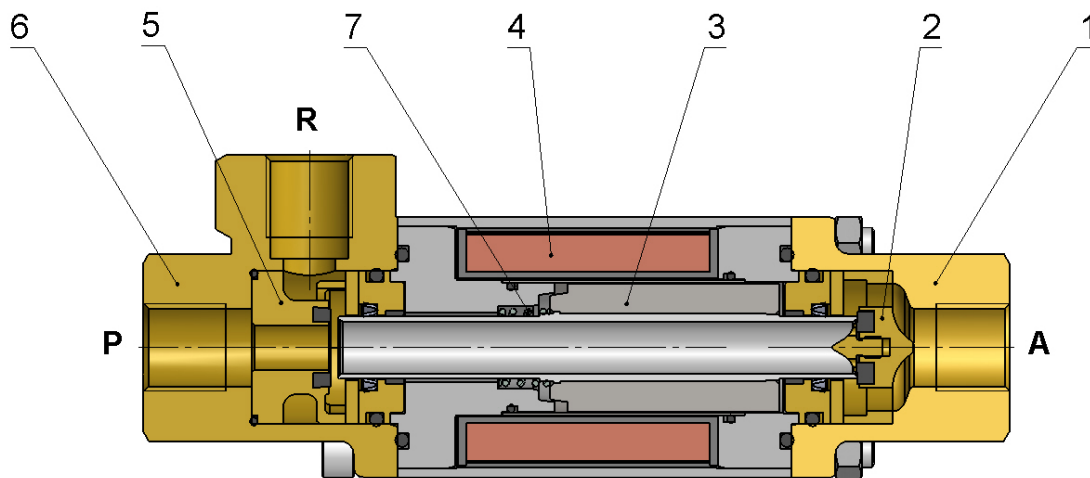
 Schaltfunktion A: NC (stromlos geschlossen)
 function A: NC (normally closed)

 Schaltfunktion B: NO (stromlos offen)
 function B: NO (normally open)


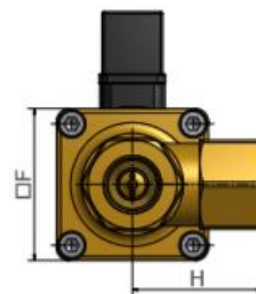
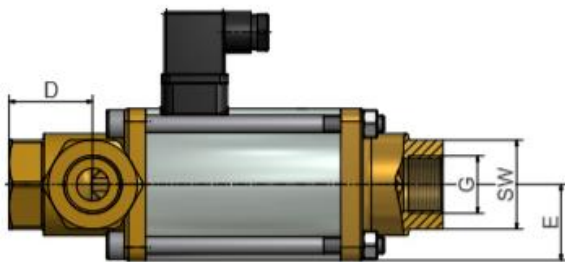
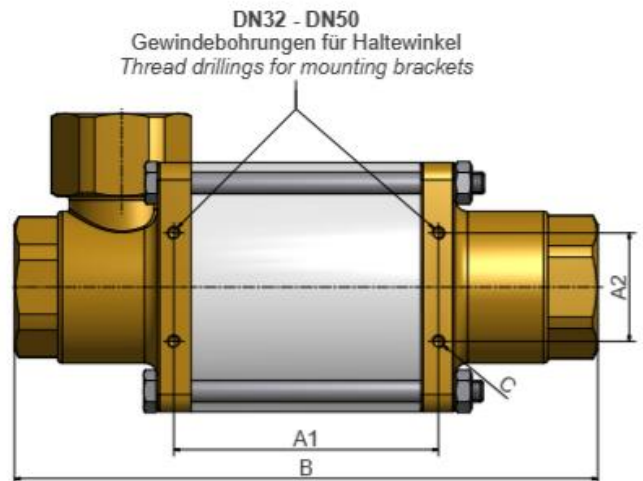
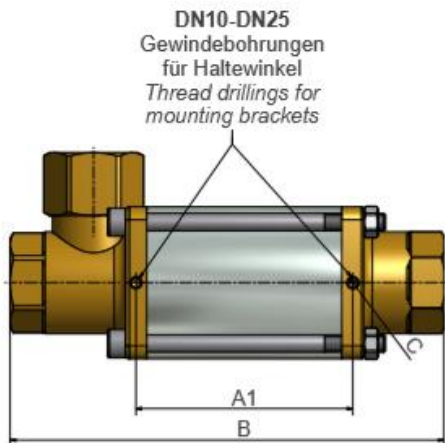
Nennweite	DN 10 – 50	Diameter	DN 10 – 50
Druckbereich	0 – max. 64bar gedrückt bis max. 16bar	Pressure range	0 – max. 64bar backpressure leakproof up to max. 16bar
Gehäusewerkstoff	Muffenausführung: Messing, 1.4305, 1.4571	Body material	Threaded version: Brass, AISI 303, AISI 316
Dichtwerkstoff	statisch: FKM dynamisch: PTFE Sitzdichtung: FKM	Seal material	static: FKM dynamic: PTFE seat seal: FKM
Temperatur	Medium: -10 bis +100°C Umgebung: -10 bis +50°C	Temperature	Media: -10 up to +100°C Ambient: -10 up to +50°C
Anschluss	G1/4 – G2	Connection	G1/4 – G2
Durchflussrichtung	P → A max. 64bar A → P max. 16bar P → R max. 64bar R → P max. 16bar	Flow direction	P → A max. 64bar A → P max. 16bar P → R max. 64bar R → P max. 16bar
Elektr. Anschluss	Gerätesteckdose nach DIN EN 175301-803 Bauform A, bei Wechselstrombetrieb mit integriertem Gleichrichter	Electr. connection	plug acc. DIN EN 175301-803 form A a.c. operation, d.c. coil with rectifier integrated
Anschlussspannung	230V 50Hz, 24V DC, Sonderspannungen	Nominal voltage	230V 50Hz, 24V DC, special voltages
Spannungstoleranz	±10% nach VDE 0580	Voltage tolerance	±10% acc. VDE 0580
Einschaltdauer	100% ED	Duty factor	100% ED
Schutzart	IP 65 mit montierter Gerätesteckdose	Protection class	IP 65 with plug mounted
Einbaulage	beliebig	Mounting	in any position

3/2-Wege Coaxialventil
3/2-way coaxial valve
Baureihe 370 / 371
Type 370 / 371

Baureihe Type	DN [mm]	Druck Pressure range [bar]	Anschluss Connection	K _v -Wert Flow rate [m ³ /h]	Leistungsaufnahme Power consumption [W]		Gewicht - Messing Weight - brass [kg]
					24V DC	230V 50Hz	
370	10	0 – 40	G1/4, G3/8, G1/2	2,0	35	41	1,9
370	15	0 – 40	G3/8, G1/2, G3/4	5,6	40	45	4,0
370	20	0 – 40	G1/2, G3/4, G1	8,0	45	53	6,0
370	25	0 – 40	G3/4, G1, G1 1/4	11,5	60	68	7,5
370	32	0 – 40	G1, G1 1/4, G1 1/2	17,9	73	76	13,4
370	40	0 – 16	G1 1/2	41,5	73	90	18,7
370	50	0 – 16	G2	43,0	73	90	18,5
371	10	0 – 64	G1/4, G3/8, G1/2	2,0	44	53	1,9
371	15	0 – 64	G3/8, G1/2, G3/4	5,6	50	55	4,0
371	20	0 – 64	G1/2, G3/4, G1	8,0	53	59	6,0
371	25	0 – 64	G3/4, G1, G1 1/4	11,5	77	85	7,5
371	32	0 – 64	G1, G1 1/4, G1 1/2	17,9	73	76	13,4

Schnittzeichnung
Sectional drawing


Pos. Pos.	Menge / Quantity	Benennung	Description
1	1	2/2-Wege Anschlussstück	2/2-way adapter fitting
2	1	2/2-Wege Ventilsitz	2/2-way valve seat
3	1	Anker	plunger
4	1	Magnet	solenoid
5	1	3/2-Wege Ventilsitz	3/2-way valve seat
6	1	3/2-Wege Anschlussstück	3/2-way adapter fitting
7	1	Feder	spring

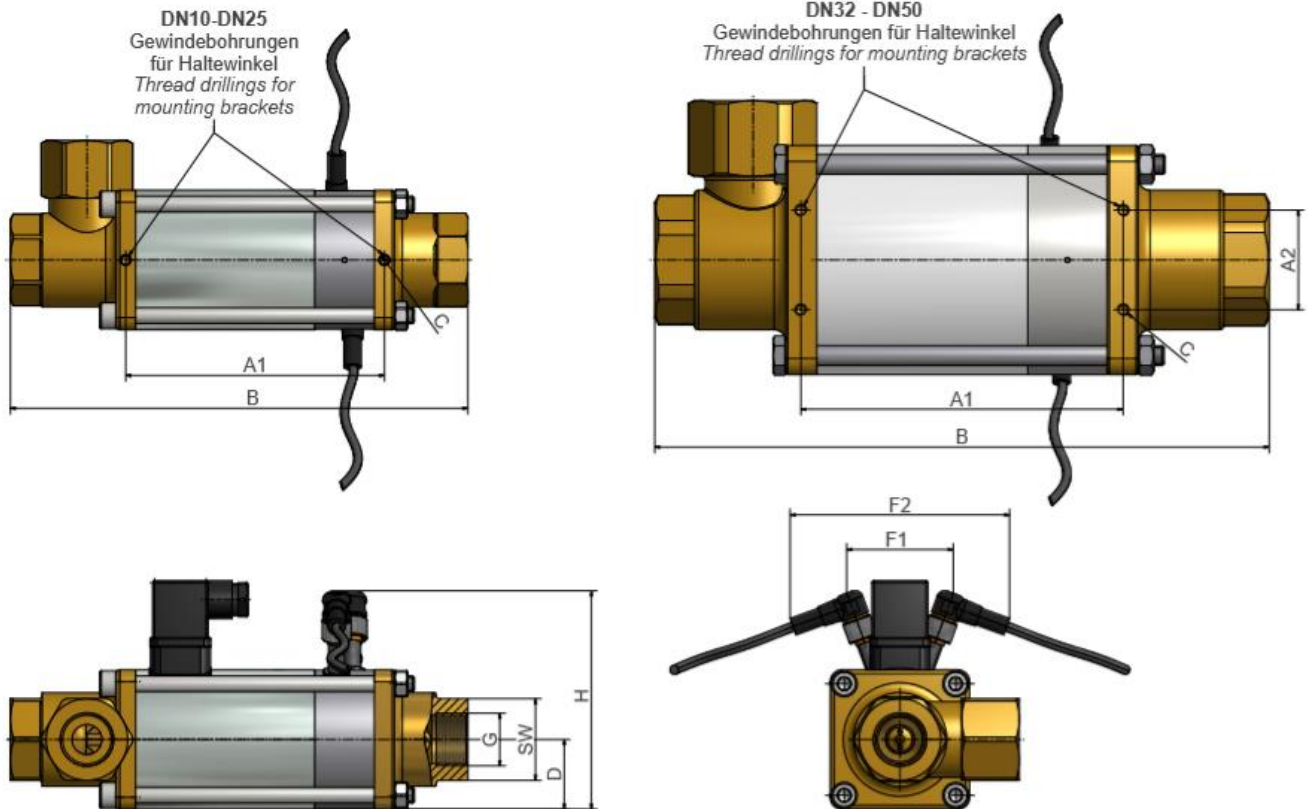
3/2-Wege Coaxialventil
3/2-way coaxial valve
Baureihe 370 / 371
Type 370 / 371
Maßzeichnung
Dimension drawing


DN [mm]	G	SW-P	SW-A	SW-R	A1 [mm]	A2 [mm]	B [mm]	C	D [mm]	E [mm]	F [mm]	H [mm]
10	1/4, 3/8, 1/2	32	32	32	84	-	166,5	M4	32	25	50	37
15	3/8, 1/2, 3/4	41	41	41	100	-	200	M5	38,5	35	70	60
20	1/2, 3/4, 1	46	46	46	108	-	228	M5	45,5	40	80	72
25	3/4, 1, 1 1/4	55	60	55	121	-	252	M5	48	45	90	80
32	1, 1 1/4, 1 1/2	60	60	60	122	50	269	M6	49,5	57,5	115	80
40	1 1/2	75	75	75	131	60	304	M6	56,5	65	130	84
50	2	75	75	75	131	60	304	M6	56,5	65	130	84

3/2-Wege Coaxialventil 3/2-way coaxial valve

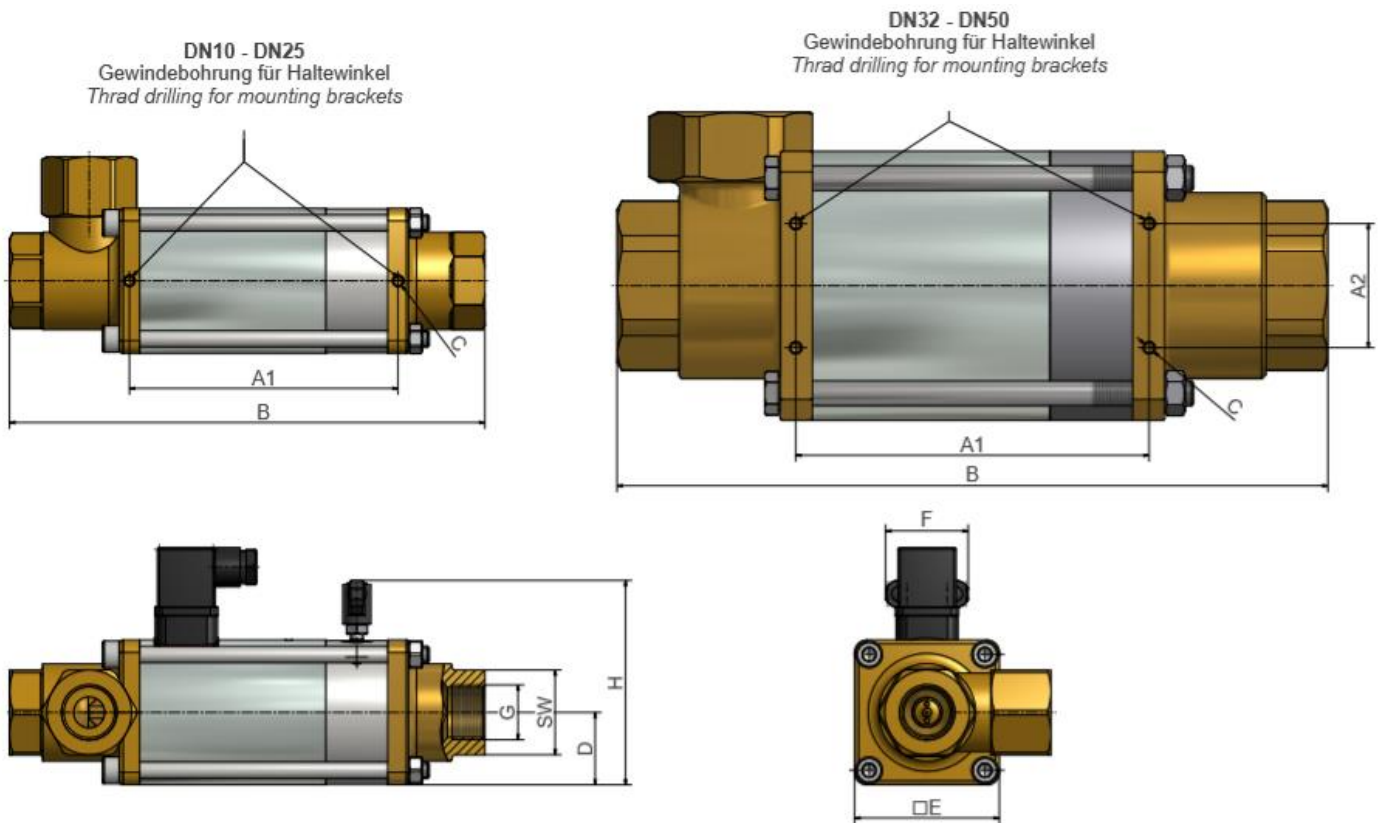
Baureihe 370 / 371
Type 370 / 371

Maßzeichnung Ventile mit Endschalter*
Dimension drawing valves position indication*



DN [mm]	G	SW	A1 [mm]	A2 [mm]	B [mm]	C	D [mm]	E [mm]	F1 [mm]	F2 [mm]	H [mm]
10	1/4, 3/8, 1/2	32	104	-	179,5	M4	25	50	65	121	115
15	3/8, 1/2, 3/4	41	130	-	214	M5	35	70	67	124	128
20	1/2, 3/4, 1	46	138	-	245	M5	40	80	67	124	132
25	3/4, 1, 1 1/4	55	156	-	281	M5	45	90	70	127	141
32	1, 1 1/4, 1 1/2	60	162	50	309	M6	57,5	115	73	130	158
40	1 1/2	75	171	60	344	M6	65	130	66	123	156
50	2	75	171	60	344	M6	65	130	66	123	156

* Elektrische Stellungsanzeige 2-fach (E2) dargestellt, auch in 1-fach (E1) möglich.
Electrical position indication double (E2) shown, also possible in single (E1)

3/2-Wege Coaxialventil
3/2-way coaxial valve
Baureihe 370 / 371
Type 370 / 371
Maßzeichnung Ventile mit Handnot
Dimension drawing valves with manual override


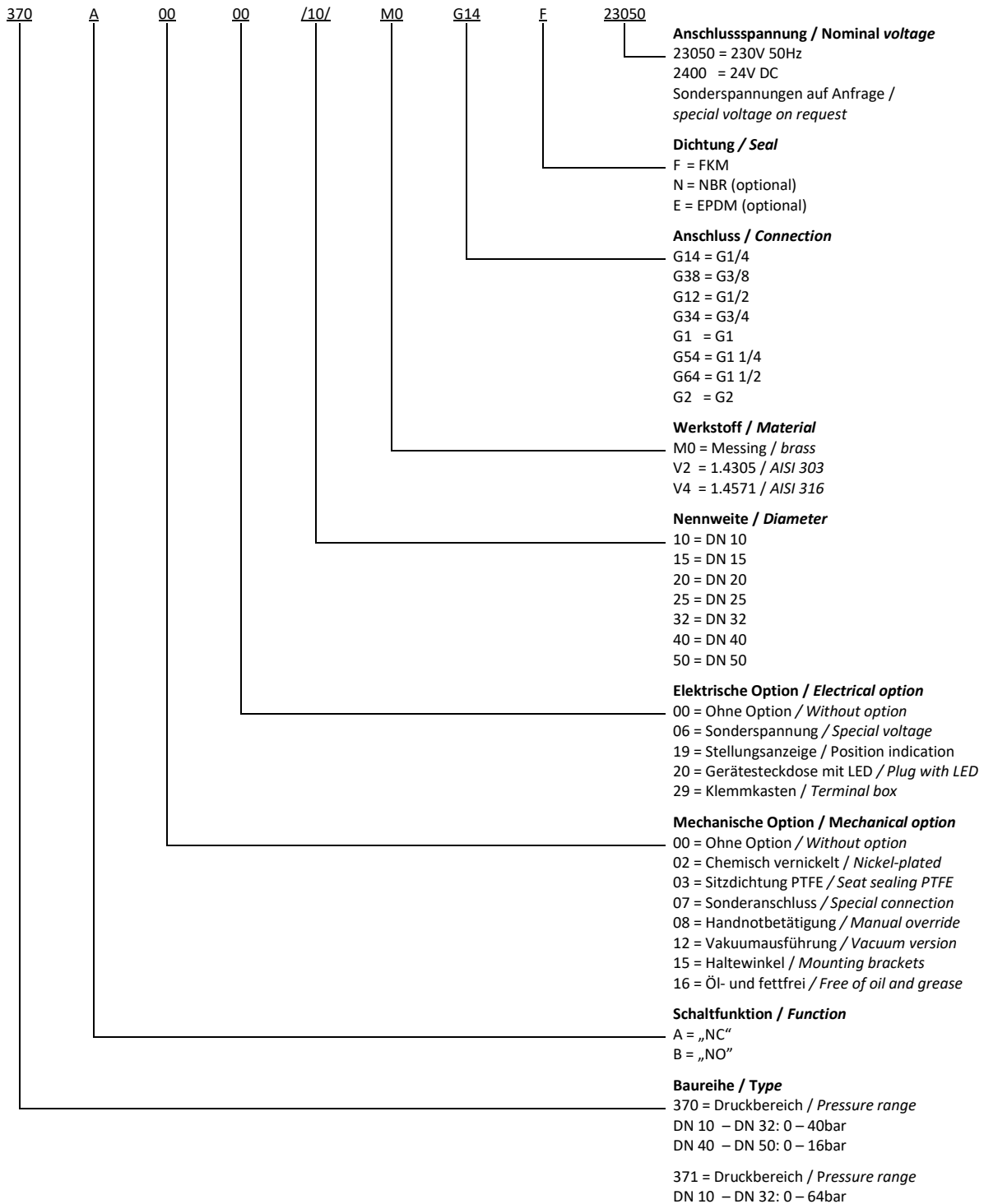
DN [mm]	G	SW	A1 [mm]	A2 [mm]	B [mm]	C	D [mm]	E [mm]	F [mm]	H [mm]
10	1/4, 3/8, 1/2	32	104	-	179,5	M4	25	50	55	78
15	3/8, 1/2, 3/4	41	130	-	214	M5	35	70	55	98
20	1/2, 3/4, 1	46	138	-	245	M5	40	80	55	108
25	3/4, 1, 1 1/4	55	156	-	281	M5	45	90	55	118
32	1, 1 1/4, 1 1/2	60	162	50	309	M6	57,5	115	55	143
40	1 1/2	75	171	60	344	M6	65	130	55	158
50	2	75	171	60	344	M6	65	130	55	158

3/2-Wege Coaxialventil 3/2-way coaxial valve

Baureihe 370 / 371 Type 370 / 371

Typenschlüssel Type code

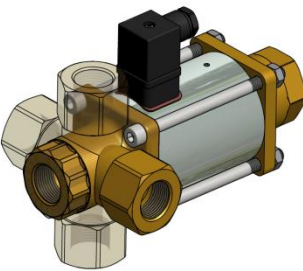
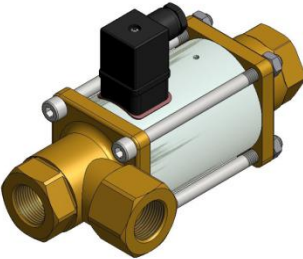
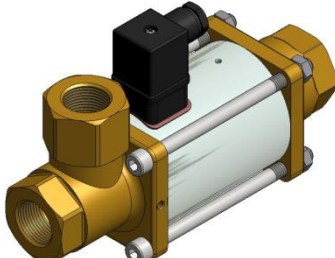
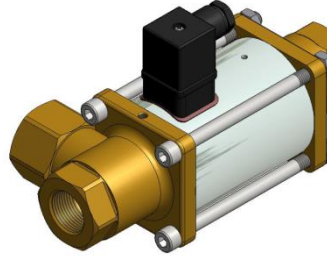
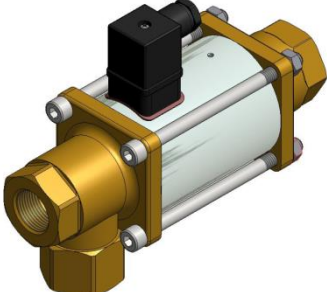
Die Typenbezeichnung setzt sich zusammen aus:
structure of the order specification:

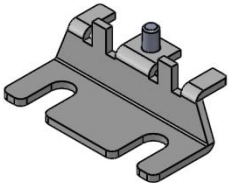
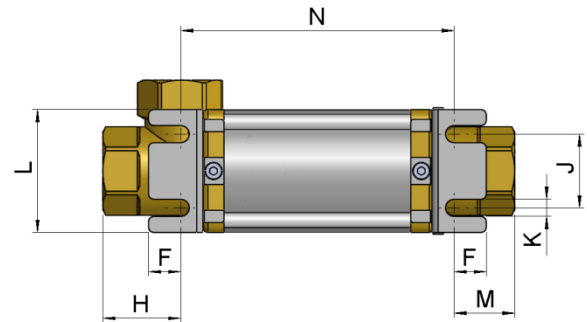
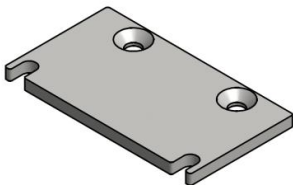


3/2-Wege Coaxialventil
3/2-way coaxial valve

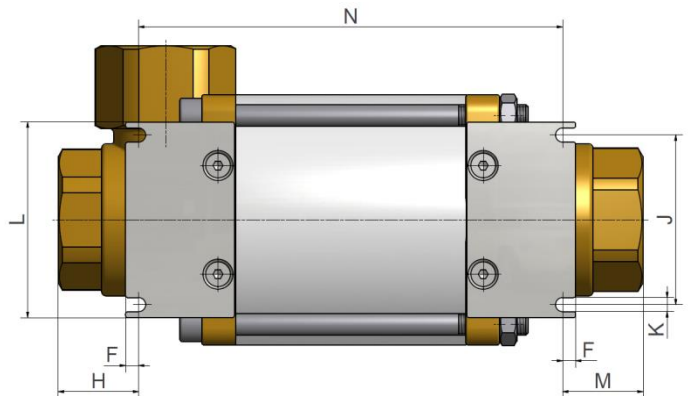
Baureihe 370 / 371
Type 370 / 371

Zubehör
Accessories

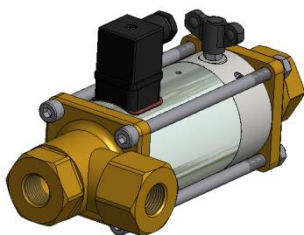
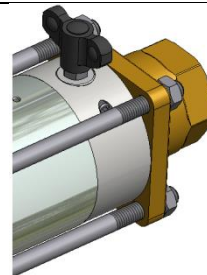
	<p>Anschluss R gedreht <i>Connection R turned</i></p> <p>mechanische Option = 86 <i>mechanical option = 86</i></p>	<div style="display: flex; flex-direction: column; align-items: center;"> <div style="display: flex; align-items: center; margin-bottom: 20px;">  <div style="margin-left: 20px;"> <p>Anschluss R Standard, 0° (nach vorne zeigend)</p> <p><i>Connection R standard</i> <i>(face in front position)</i></p> </div> </div> <div style="display: flex; align-items: center; margin-bottom: 20px;">  <div style="margin-left: 20px;"> <p>Anschluss R 90° gedreht (nach oben zeigend)</p> <p><i>Connection R 90° rotated</i> <i>(face in upper position)</i></p> </div> </div> <div style="display: flex; align-items: center; margin-bottom: 20px;">  <div style="margin-left: 20px;"> <p>Anschluss R 180° gedreht (nach hinten zeigend)</p> <p><i>Connection R 180° rotated</i> <i>(face in backwards position)</i></p> </div> </div> <div style="display: flex; align-items: center;">  <div style="margin-left: 20px;"> <p>Anschluss R 270° gedreht (nach unten zeigend)</p> <p><i>Connection R 270° rotated</i> <i>(face in downgrade position)</i></p> </div> </div> </div>
---	--	--

3/2-Wege Coaxialventil
3/2-way coaxial valve
Baureihe 370 / 371
Type 370 / 371
DN 10 - 25

Haltewinkel
Mounting brackets
mechanische Option = 15
mechanical option = 15
Haltewinkel zeigend im Standard (0°)
nach unten (siehe Bild rechts).
Anderen Positionen auf Anfrage.
Mounting brackets in standard (0°)
downwards (see picture on the right).
Other positions on request.
DN 32 – 50


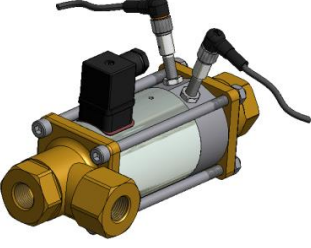

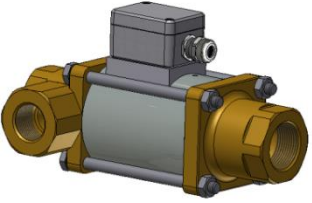
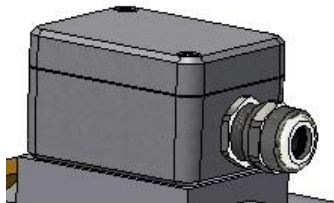

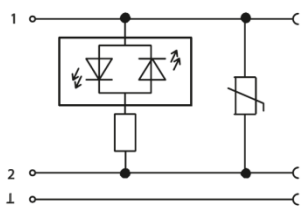

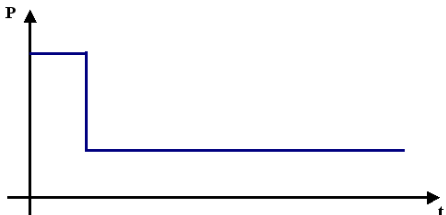

DN	F	H	J	K	L	M	N
[mm]	[mm]	[mm]	[mm]	[mm]	[mm]	[mm]	[mm]
10	10	30,5	30	7	50	23,5	113
15	10,5	38,5	45	7	70	23,5	139
20	15,3	46,5	50	7	80	33,5	149
25	16	40	60	8,5	90	34	178



DN	F	H	J	K	L	M	N
[mm]	[mm]	[mm]	[mm]	[mm]	[mm]	[mm]	[mm]
32	6	37	78	6,5	115	37	195
40	6	40	98	6,5	130	40	224
50	6	40	98	6,5	130	40	224


Handnotbetätigung
Manual override
mechanische Option = 08
mechanical option = 08


3/2-Wege Coaxialventil
3/2-way coaxial valve
Baureihe 370 / 371
Type 370 / 371

	<p>Stellungsanzeige <i>Position indication</i></p> <p>elektrische Option = 19 <i>electrical option = 19</i></p> <p>Mögliche Ausführung: <i>Possible execution:</i></p> <ul style="list-style-type: none"> - E1 einfach <i>E1 single</i> - E2 zweifach <i>E2 double</i> <p>Kabellänge Winkelkupplung: 2,0m <i>Cable length angle coupling: 2,0m</i></p> <ul style="list-style-type: none"> - Optional 10,0m <i>Optionally 10,0m</i> 	
	<p>Klemmkasten <i>Terminal box</i></p> <p>Schutzart: IP 65 <i>Protection class: IP 65</i></p> <p>PG11-Verschraubung <i>PG11-fitting</i></p> <p>elektrische Option = 29 <i>electrical option = 29</i></p>	
	<p>Gerätesteckdose mit LED <i>plug with LED</i></p> <p>elektrische Option = 20 <i>electrical option = 20</i></p>	
	<p>Gerätesteckdose mit Leistungsabsenkung 24V DC <i>plug with power reduction 24V DC</i></p> <p>Bauform A <i>plug with power reduction form A</i></p> <p>elektrische Option = 07 <i>electrical option = 07</i></p>	
	<p>Gerätesteckdose M12x1 <i>plug with M12x1</i></p>	

Weitere Optionen und Zubehör stimmen wir gerne auf Ihre Anforderungen ab.



REGEL- UND STEUERGERÄTE GMBH

3/2-Wege Coaxialventil
3/2-way coaxial valve

Baureihe 370 / 371
Type 370 / 371

We gladly coordinate further options and accessories according to your requirements.