

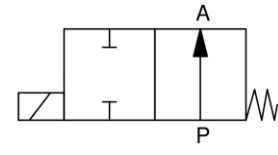
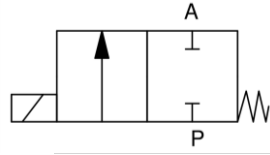
2/2-Wege Magnetventil 2/2-way solenoid valve

Baureihe 850 Type 850

direktgesteuert
direct acting

Schaltfunktion A: NC (stromlos geschlossen)
function A: NC (normally closed)

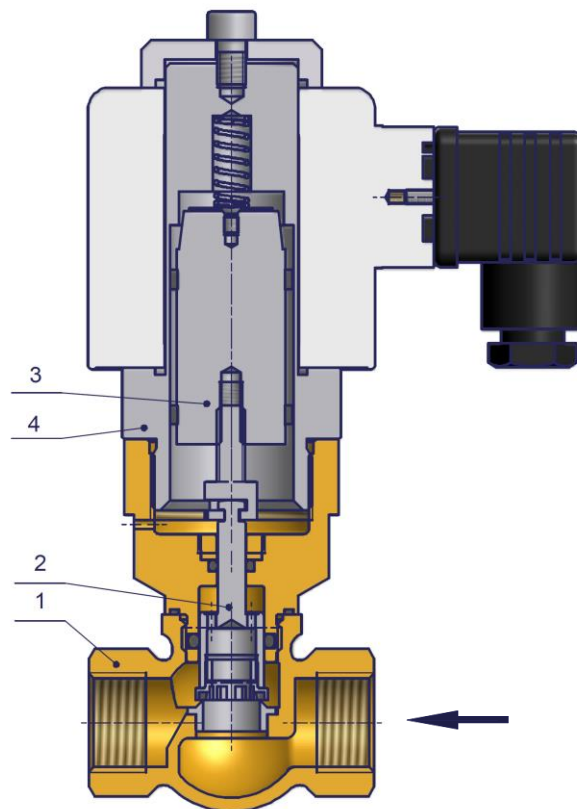
Schaltfunktion B: NO (stromlos offen)
function B: NO (normally open)



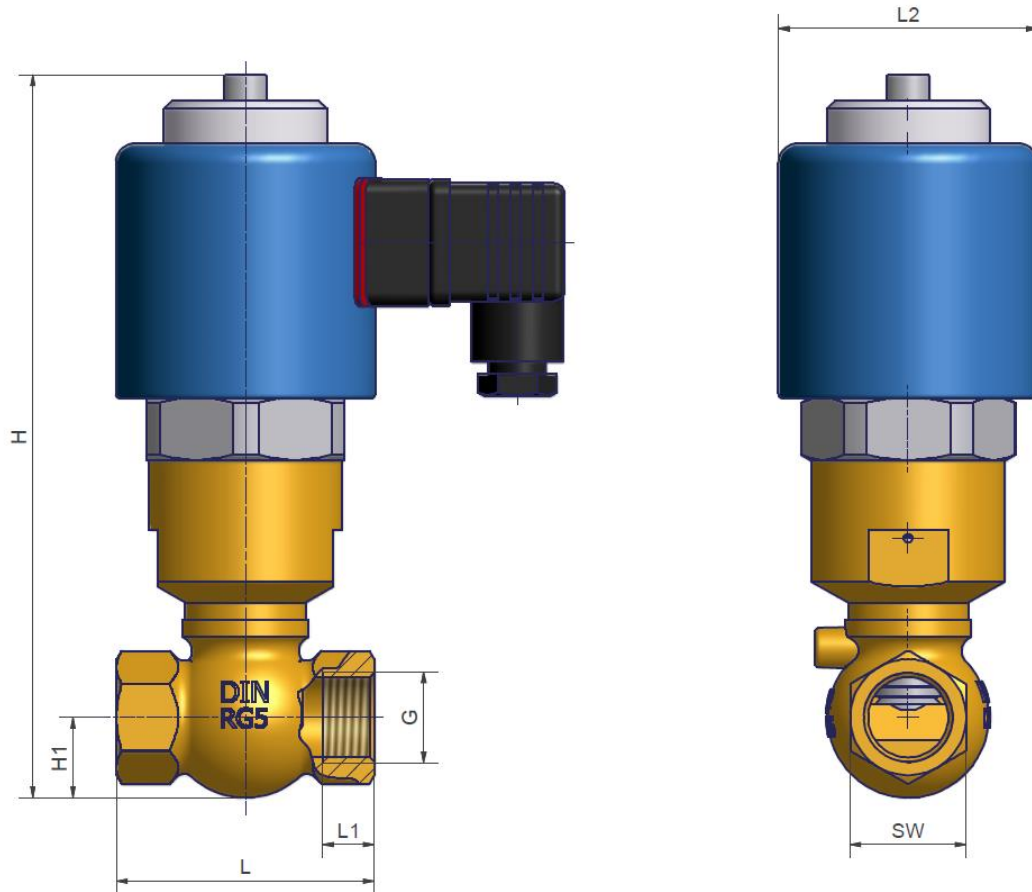
Bauart	Kolbenventil	design	piston valve
Nennweite	DN 15 – 50	diameter	DN 15 – 50
Druckbereich	0 – max. 25bar (siehe Tabelle)	pressure range	0 – max. 25bar (see table)
Gehäusewerkstoff	Rotguss, 1.4305	body material	red brass, AISI 303
Dichtwerkstoff	NBR, EPDM, FKM	seal material	NBR, EPDM, FKM
Temperatur	Medium: bei NBR -20 bis +90°C bei EPDM -20 bis +130°C bei FKM -10 bis +120°C Umgebung: max. +50°C (min. Temperatur siehe Medientemperatur)	temperature	media: with NBR -20 up to +90°C with EPDM -20 up to +130°C with FKM -10 up to +120°C ambient: max. +50°C (min. temperature see media temperature)
Anschluss	G1/2 – G2	connection	G1/2 – G2
Elektr. Anschluss	Gerätesteckdose nach DIN EN 175301-803 Bauform A	electr. connection	plug acc. DIN EN 175301-803 form A
Anschlussspannung	230V 50Hz, 24V DC, Sonderspannungen	nominal voltage	230V 50Hz, 24V DC, special voltages
Spannungstoleranz	+ / - 10% nach VDE 0580	voltage tolerance	+ / - 10% acc. VDE 0580
Leistungsaufnahme	Spulen-ø 60mm 30W Spulen-ø 70mm 60W Spulen-ø 100mm 100W	power consumption	coil size-ø 60mm 30W coil size-ø 70mm 60W coil size-ø 100 mm 100W
Einschaltdauer	100% ED	duty factor	100% ED
Schutzart	IP 65 mit montierter Gerätesteckdose	protection class	IP 65 with plug mounted
Einbaulage	Magnet vorzugsweise oben	mounting	solenoid preferably in upright position

2/2-Wege Magnetventil
2/2-way solenoid valve
Baureihe 850
Type 850

DN	Druck pressure range [bar]	Anschluss connection	K _v -Wert flow rate [m ³ /h]	Gewicht weight [kg]
Rotguss / red brass				
15	0 – 16	G1/2	4,5	1,8
20	0 – 12	G3/4	8,6	2,0
25	0 – 8	G1	13,0	2,5
32	0 – 16	G1 1/4	21,0	3,0
40	0 – 16	G1 1/2	33,0	4,0
50	0 – 15	G2	49,0	5,1
1.4305 / AISI 303				
15	0 – 16	G1/2	4,5	1,8
20	0 – 12	G3/4	8,6	2,0
25	0 – 8	G1	13,0	2,5
32	0 – 25	G1 1/4	21,0	3,0
40	0 – 20	G1 1/2	33,0	4,0
50	0 – 15	G2	49,0	5,1

Schnittzeichnung
sectional drawing


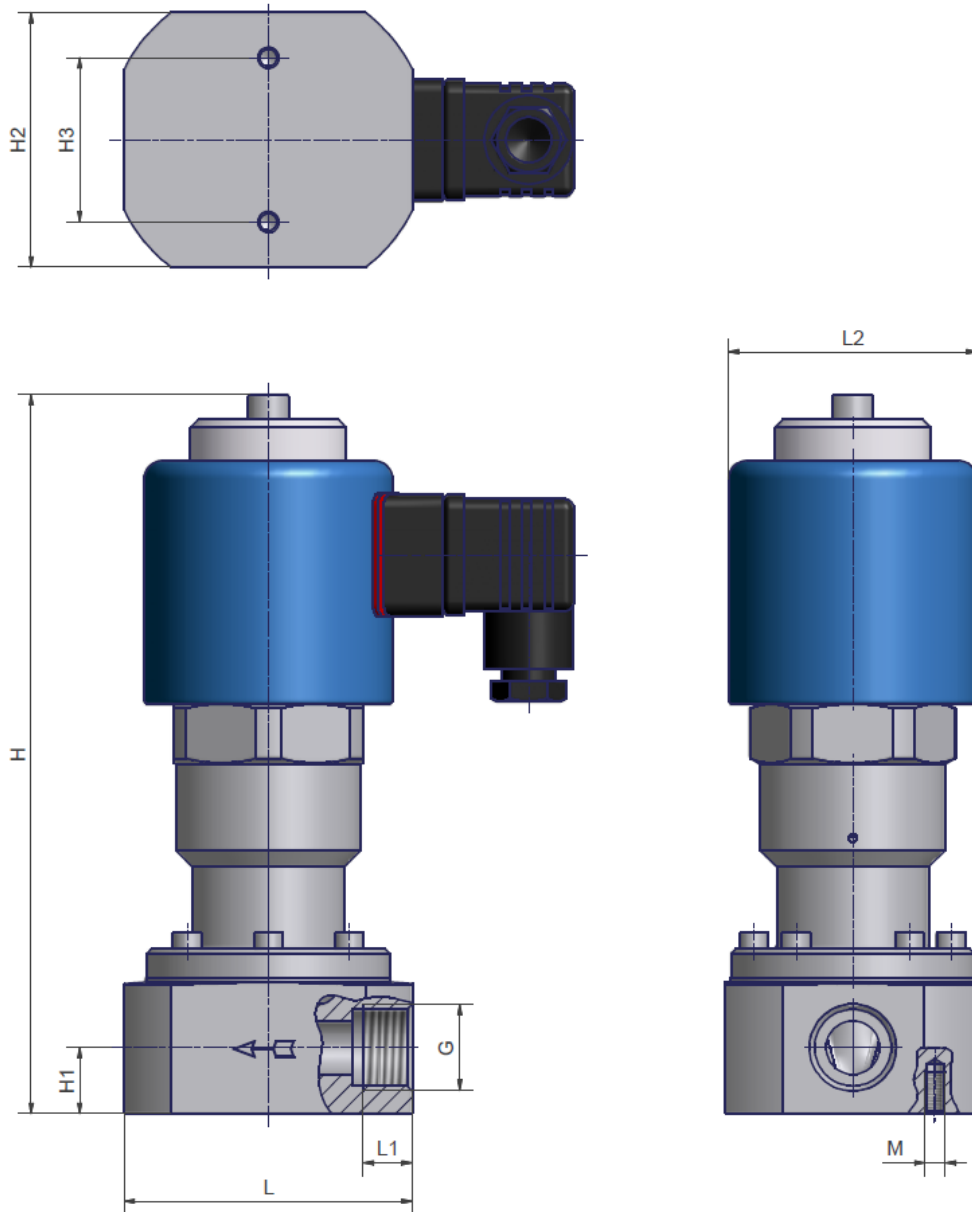
Pos. pos.	Menge quantity	Benennung	description
1	1	Ventilkörper	valve body
2	1	Kolben	piston
3	1	Anker	plunger
4	1	Magnetschluss-hülse	solenoid tube

2/2-Wege Magnetventil
2/2-way solenoid valve
Baureihe 850
Type 850
Maßzeichnung (Rotguss)
dimension drawing (red brass)

NC – Schaltfunktion / NC - function

DN	G	SW [mm]	H [mm]	H1 [mm]	L [mm]	L1 [mm]	L2 [mm]
15	1/2	27	169	19	60	13,0	61
20	3/4	32	178	23	70	14,5	61
25	1	41	191	30	80	16,5	61
32	1 1/4	50	228	33	95	19,0	71
40	1 1/2	55	241	37	105	19,0	71
50	2	70	263	44	130	23,0	71

NO – Schaltfunktion/ NO - function

DN	G	SW [mm]	H [mm]	H1 [mm]	L [mm]	L1 [mm]	L2 [mm]
15	1/2	27	191	19	60	13,0	61
20	3/4	32	201	23	70	14,5	61
25	1	41	215	30	80	16,5	61
32	1 1/4	50	255	33	95	19,0	71
40	1 1/2	55	269	37	105	19,0	71
50	2	70	299	44	130	23,0	71

2/2-Wege Magnetventil
2/2-way solenoid valve
Baureihe 850
Type 850
Maßzeichnung (Edelstahl)
dimension drawing (stainless steel)


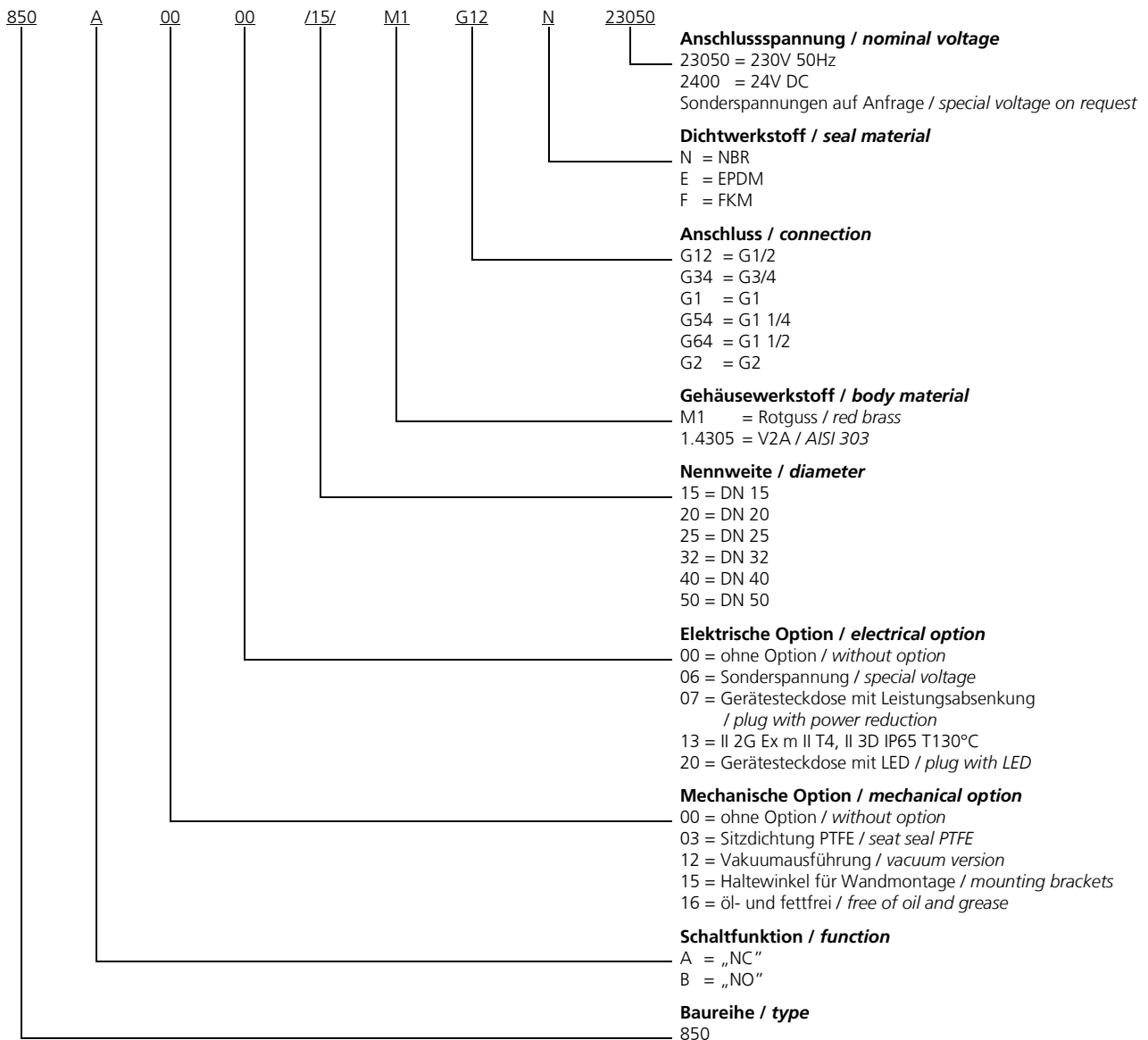
NC – Schaltfunktion / NC - function									
DN	G	H [mm]	H1 [mm]	H2 [mm]	H3 [mm]	M [mm]	L [mm]	L1 [mm]	L2 [mm]
15	1/2	175	16	62	40	M5	70	13,0	60
20	3/4	195	23	94	60	M6	98	14,5	60
25	1	195	23	94	60	M6	98	14,5	60
32	1 1/4	283	31	124	80	M8	124	17,0	70
40	1 1/2								70
50	2	270	39				140	17,0	70

2/2-Wege Magnetventil 2/2-way solenoid valve

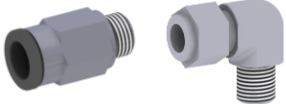
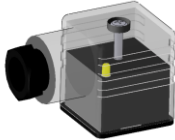
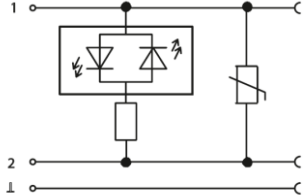


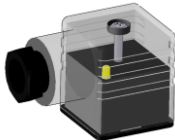
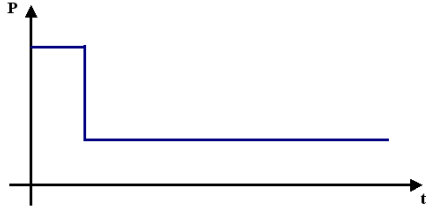

Baureihe 850 Type 850

Typenschlüssel type code

Die Typenbezeichnung setzt sich zusammen aus:
structure of the order specification:



2/2-Wege Magnetventil
2/2-way solenoid valve
Baureihe 850
Type 850
Zubehör
accessories

	Verschraubungen <i>fittings</i>	siehe Datenblatt Verschraubungen <i>see datasheet fittings</i>
	Gerätesteckdose mit LED <i>plug with LED</i> elektrische Option = 20 <i>electrical option = 20</i>	
	Sonderschutzart <i>explosion proof</i> II 2G Ex m II T4 II 3D IP65 T130°C elektrische Option = 13 <i>electrical option = 13</i>	der Betriebsdruck ist bei Ex-Ausführung um ca. 20% reduziert <i>operating pressure is reduced by 20% in Ex specification</i>
	Gerätesteckdose mit angespritztem Kabel <i>plug with cable</i>	
	Gerätesteckdose mit Leistungsabsenkung 24V DC, Bauform A <i>plug with power reduction 24V DC, form A</i> elektrische Option = 07 <i>electrical Option = 07</i>	
	Stellungsanzeige <i>position indication</i>	Betriebsspannung 18-36V DC Anschluss M12 Steckverbinder 5-polig A-kodiert Endschaltereinheit für Signalgebung „Auf/Zu“ <i>„Bitte beachten Sie hierzu unser gesondertes Datenblatt“</i> <i>Operating voltage 18-36V DC</i> <i>M12 male connector 5-polig A-coded</i> <i>Limit switch units for signal output "OPEN/CLOSED"</i> <i>"please note our separate data sheet"</i>

Weitere Optionen und Zubehör stimmen wir gerne auf Ihre Anforderungen ab.
We gladly coordinate further options and accessories according to your requirements.