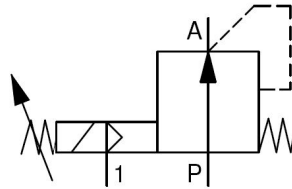


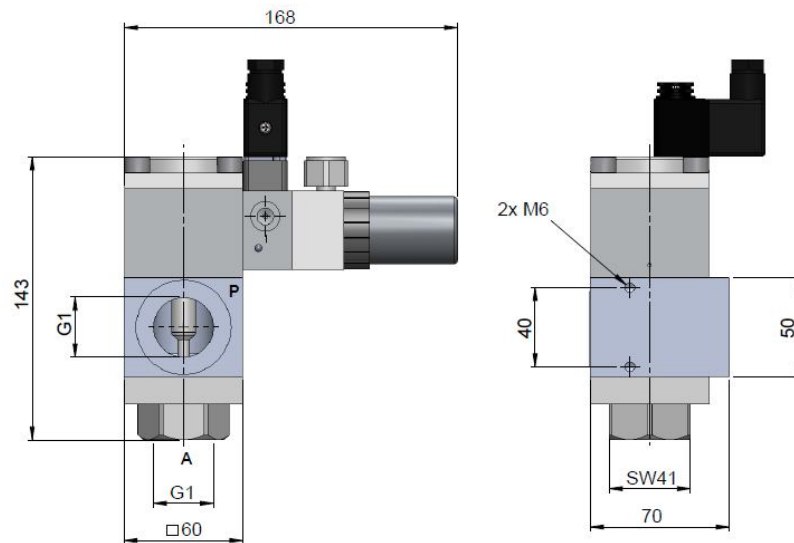
Druckminderventil
pressure reducing valve
Baureihe 786-P
Type 786-P
fremdgesteuert
externally controlled

 Schaltfunktion: NC (stromlos geschlossen)
 function: NC (normally closed)


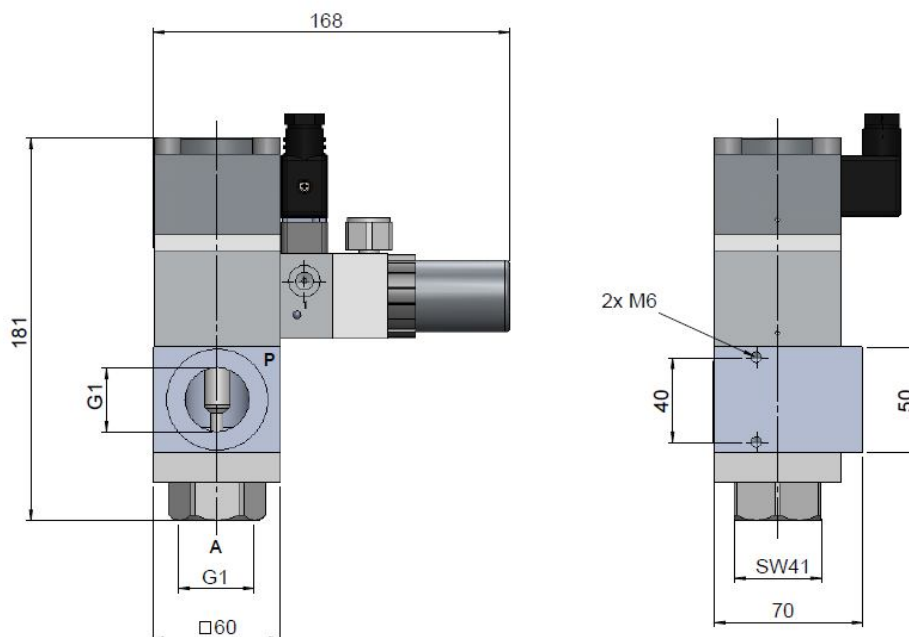
Bauart	manuelle stufenlose Druckregelung mit Pilotventil zur Schließfunktion	design	manual stepless pressure reducing with pilot valve for closing function
Medien	flüssig – verschmutzt (50µ)	media	liquid – contaminated (50µ)
Nennweite	DN 12	diameter	DN 12
Druckbereich	0 – max. 200bar	pressure range	0 – max. 200bar
Druckregelbereich	AG1: 0 - 100bar, AG2: 0 - 200bar	control pressure range	AG1: 0 - 100bar, AG2: 0 - 200 bar
Durchfluss	3,75m³/h	flow rate	3,75m³/h
Gehäusewerkstoff	1.4305	body material	AISI 303
Dichtwerkstoff	FKM	seal	FKM
Temperatur	Medium: 0 bis +60°C Umgebung: 0 bis +50°C	temperature	media: 0 up to +60°C ambient: 0 up to +50°C
Anschluss	Muffengewinde G1	connection	threads G1
Elektr. Anschluss	Gerätesteckdose nach Industriennorm Bauform B, bei Wechselstrombetrieb mit integriertem Gleichrichter	electr. connection	plug acc. industrial norm form B, a.c. operation with rectifier integrated
Anschlussspannung	24V DC, 230V AC, Sonderspannungen	nominal voltage	24V DC, 230V AC, special voltage
Spannungstoleranz	+ / - 10% nach VDE 0580	voltage tolerance	+ / - 10% acc. VDE 0580
Leistungsaufnahme	230V 50Hz: 9,2VA 24V DC: 6W	power consumption	230V 50Hz: 9,2VA 24V DC: 6W
Einschaltdauer	100% ED	duty factor	100% ED
Schutzart	IP 65 mit montierter Gerätesteckdose	protection class	IP 65 with plug mounted
Einbaulage	Manometer vorzugsweise oben	mounting	manometer preferably in upright position
Steuerluft	40µ gefiltert, max. 8bar	control air	40µ filtered, max. 8bar

Maßzeichnung
dimensional drawing

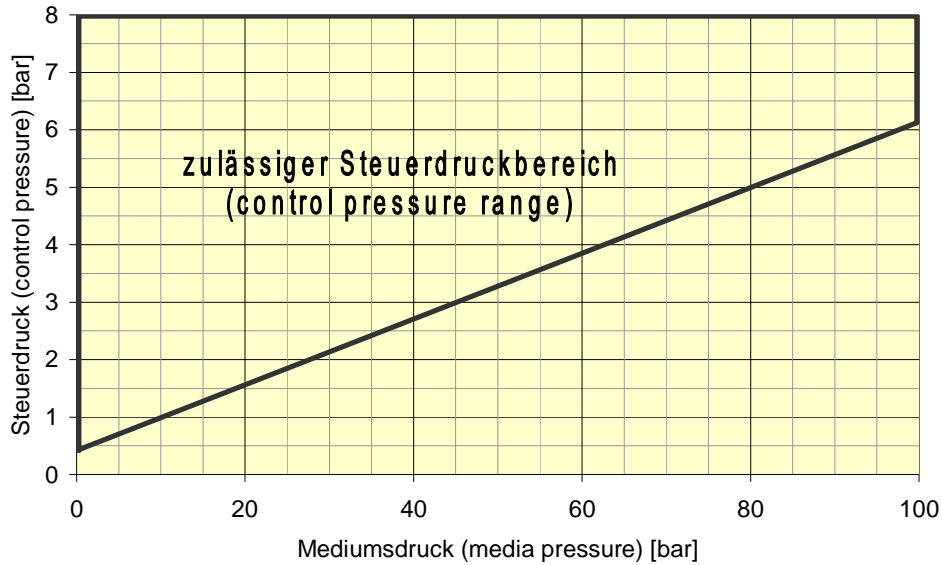
Ausführung mit Einfachkolben (AG1)
version with single piston (AG1)



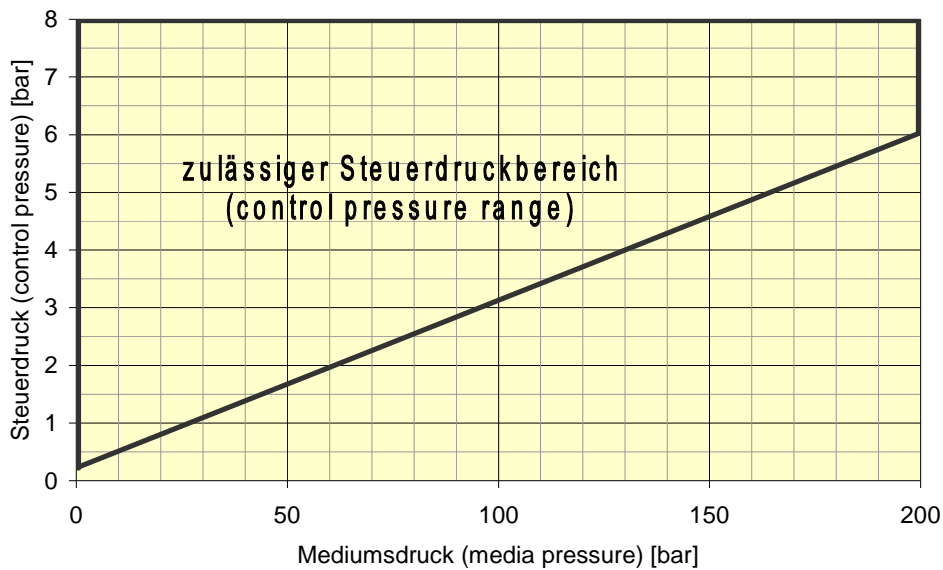
Ausführung mit Doppelkolben (AG2)
version with double piston (AG2)



Steuerdruck-Diagramm AG1 (control pressure diagram)



Steuerdruck-Diagramm AG2 (control pressure diagram)



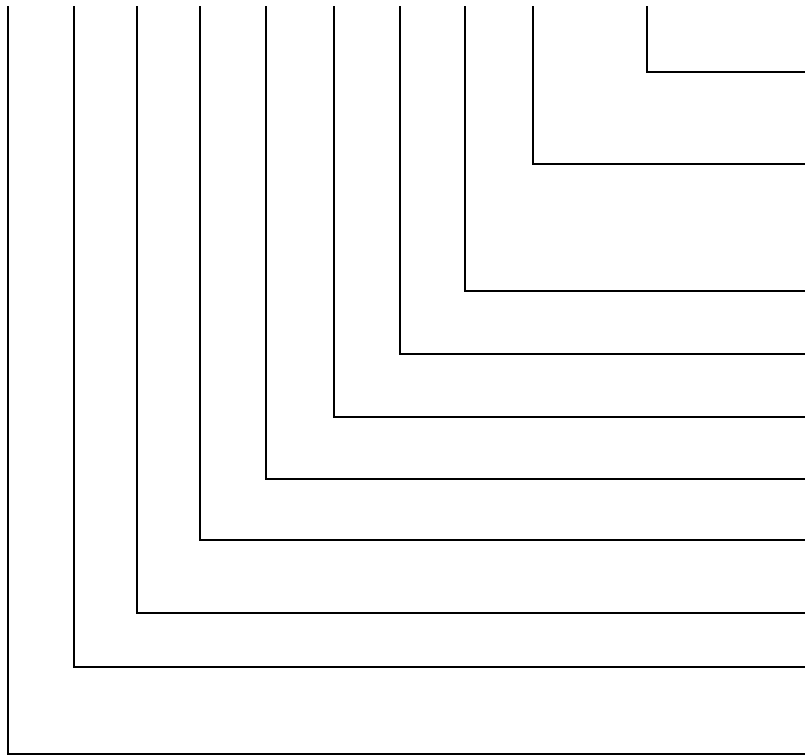
Druckminderventil
pressure reducing valve

Baureihe 786-P
Type 786-P

Typenschlüssel
type code

Die Typenbezeichnung setzt sich zusammen aus:
structure of the order specification:

786 P 00 00 /12/ V2 G1 E 2400 - AG 2



Antriebsgröße / actuator size

AG1: bis max. 100bar
AG2: bis max. 200bar

Anschlussspannung / voltage

2400 = 24V DC
23050 = 230V 50Hz
Sonderspannung auf Anfrage
special voltage on request

Dichtung / seal

F = FKM

Anschluss / connection

G1 = G1

Werkstoff / material

V2 = 1.4305 / AISI 303

Nennweite / diameter

12 = DN 12

Elektrische Option / electrical option

00 = ohne Option / *without option*

Mechanische Option / mechanical option

00 = ohne Option / *without option*

Ansteuerung / control

P = Pilotventil zur Schließfunktion /
pilot valve for closing function

Baureihe / type

786

Weitere Optionen und Zubehör stimmen wir gerne auf Ihre Anforderungen ab.

We gladly coordinate further options and accessories according to your requirements.