

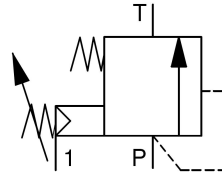
Druckbegrenzungsventil pressure limiting valve

Baureihe 785-H Type 785-H

fremdgesteuert externally controlled

Schaltfunktion function

Die Ventile arbeiten als Druckwaage und werden im Bypass eingesetzt. Der Mediumsdruck beträgt dabei ein Mehrfaches des Steuerdrucks.



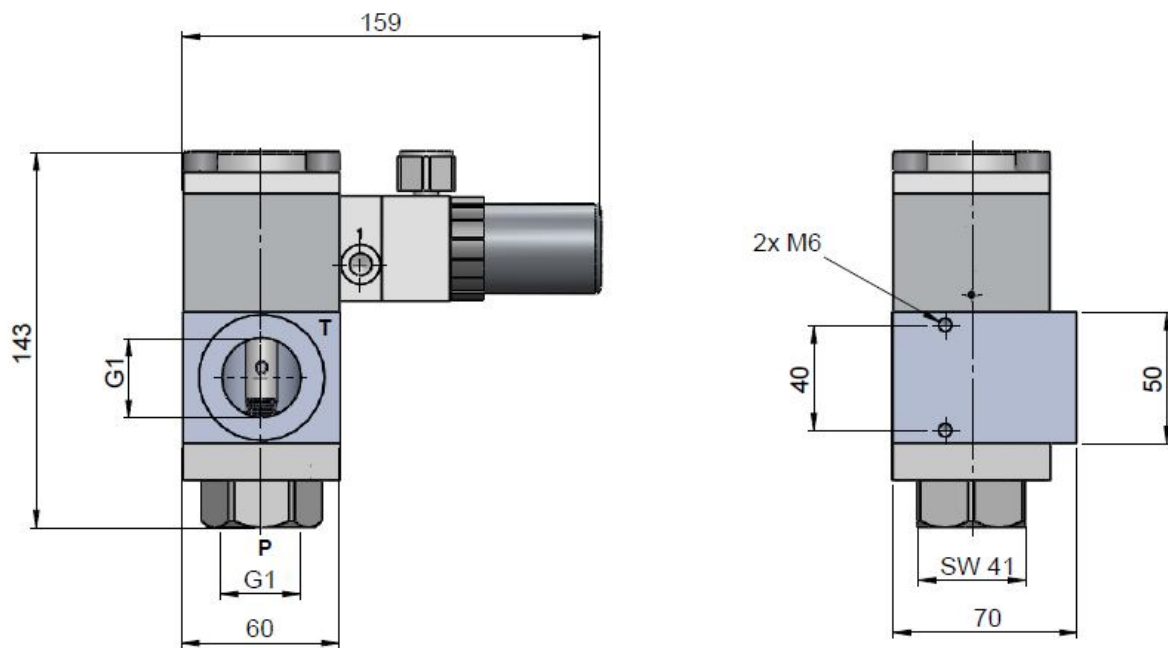
*The valves work pressure balanced and they are inserted in bypass.
The media pressure is several times higher than the control pressure.*

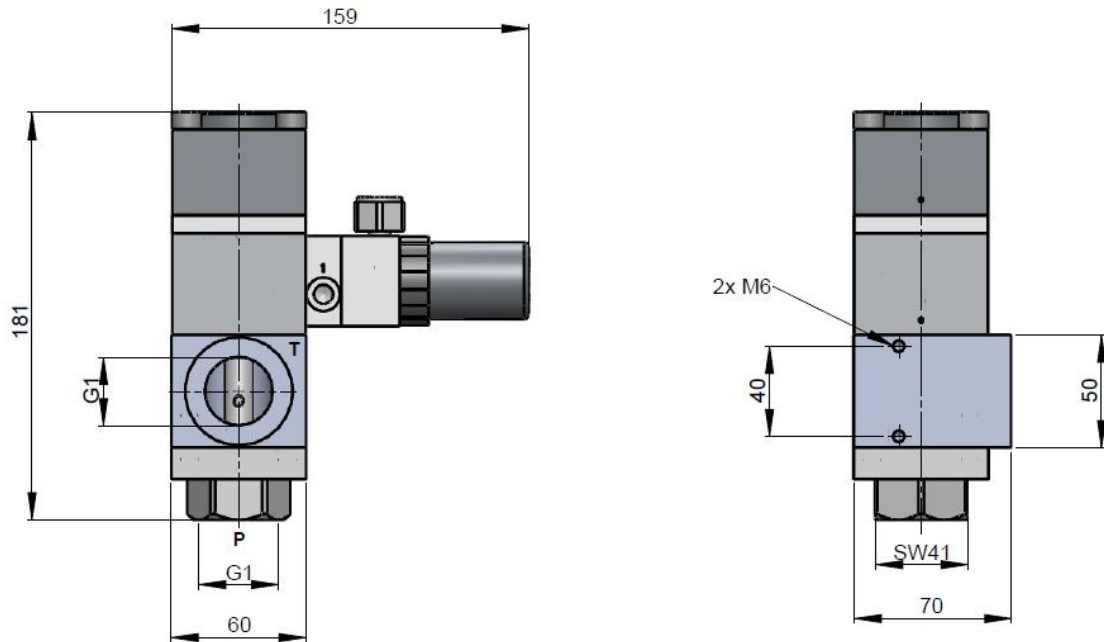


Bauart	manuelle stufenlose Druckregelung	design	manual stepless pressure regulation
Medien	flüssig – verschmutzt (50µ)	media	liquid – contaminated (50µ)
Nennweite	DN 10, DN 12, DN 15, DN 20	diameter	DN 10, DN 12, DN 15, DN 20
Druckbereich	bis max. 200bar	pressure range	up to max. 200bar
Durchfluss	siehe Tabelle	flow rate	see table
Gehäusewerkstoff	1.4305	body material	AISI 303
Dichtwerkstoff	FKM	seal	FKM
Temperatur	Medium: 0 bis +60°C Umgebung: 0 bis +50°C	temperature	media: 0 up to +60°C ambient 0 up to +50°C
Anschluss	Muffengewinde G1	connection	threads G1
Einbaulage	Manometer vorzugsweise oben	mounting	manometer preferably in upright position
Steuerluft	40µ gefiltert, max. 8bar	control air	40µ filtered, max. 8bar
Verrohrung	Folgende Beruhigungsstrecken in Form von geraden Rohrleitungen sind mindestens einzuhalten: Vor dem Ventil (P-Seite) eine Länge von 3x Leitungsdurchmesser. Nach dem Ventil (T-Seite) eine Länge von 5x Leitungsdurchmesser. T-seitig muss ein freier Auslauf ohne Staudruck und mit möglichst geringen Strömungswiderständen gewährleistet sein.	pipng	Following flow-calming sections in terms of straight conduits are at least to observe: Before the valve (P-side) a length of three times the internal diameter. Behind the valve (T-side) a length of five times the internal diameter. At T-side must be a free discharge of the medium. No dynamic pressure and a minimal flow resistance must be ensured all the time.

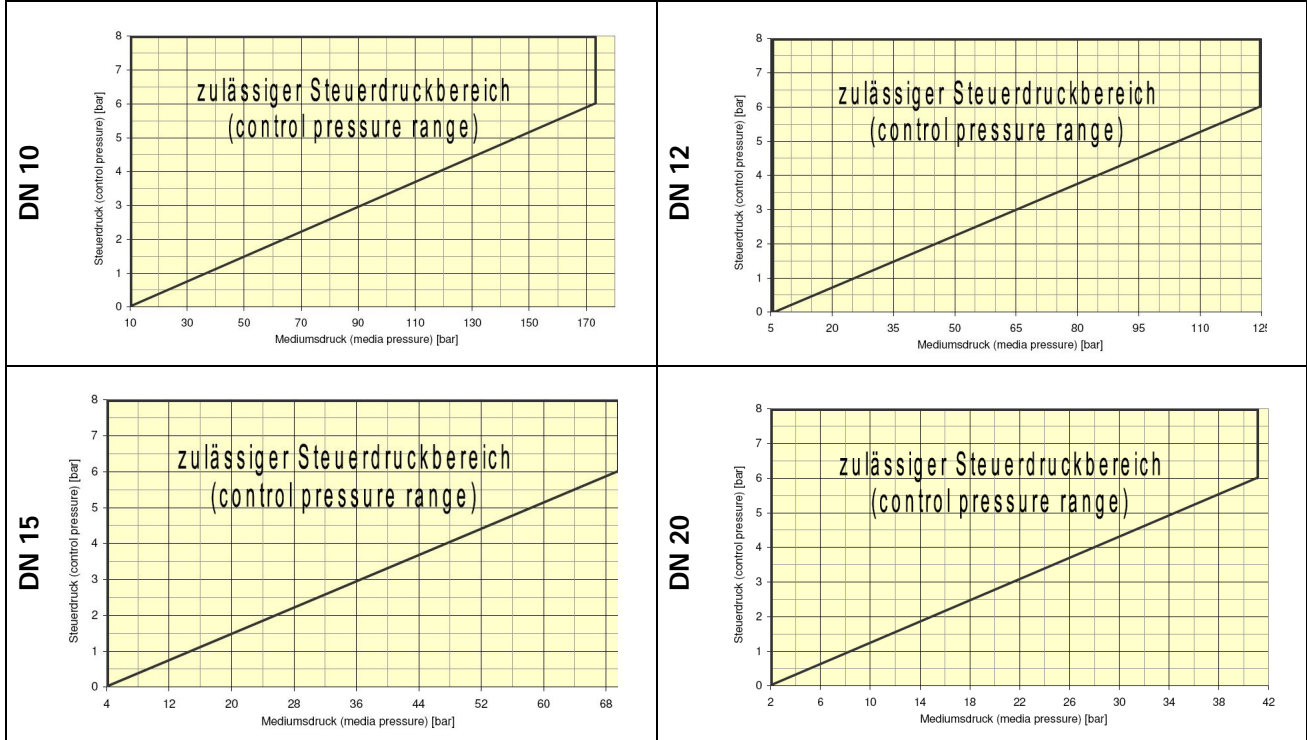
Druckbegrenzungsventil
pressure limiting valve
Baureihe 785-H
Type 785-H

DN	Antriebsgröße actuator size	Druckregelbereich pressure range	Anschluss connection	max. Durchfluss max. flow rate
[mm]	AG	[bar]		[m ³ /h]
10	1	12 – 160	G1	3,0
12	1	10 – 120	G1	6,0
15	1	5 – 64	G1	8,3
20	1	3 – 40	G1	14,1
12	2	10 – 200	G1	6,0
15	2	5 – 140	G1	8,3
20	2	3 – 80	G1	14,1

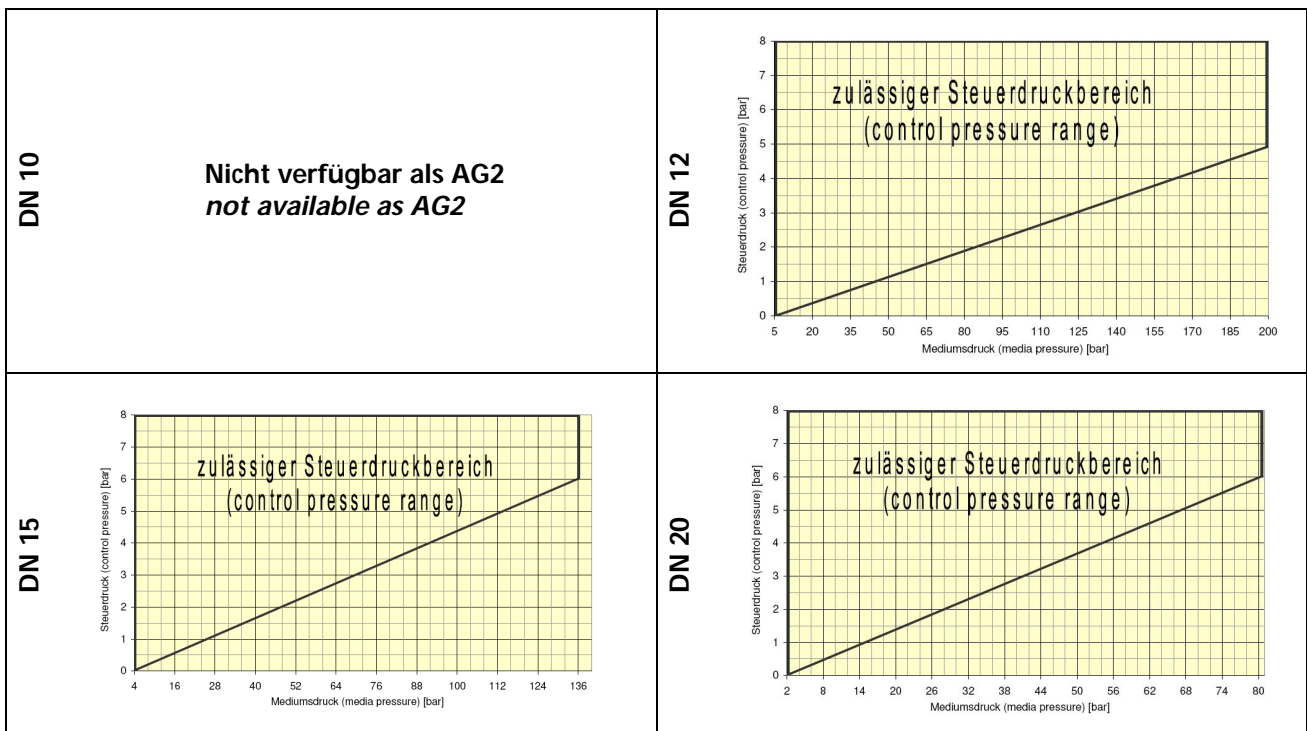
Maßzeichnung
dimensional drawing
Ausführung mit Einfachkolben (AG1)
version with single piston (AG1)


Ausführung mit Doppelkolben (AG2)
version with double piston (AG2)

Steuerdruck-Diagramme AG1 (control pressure diagrams)

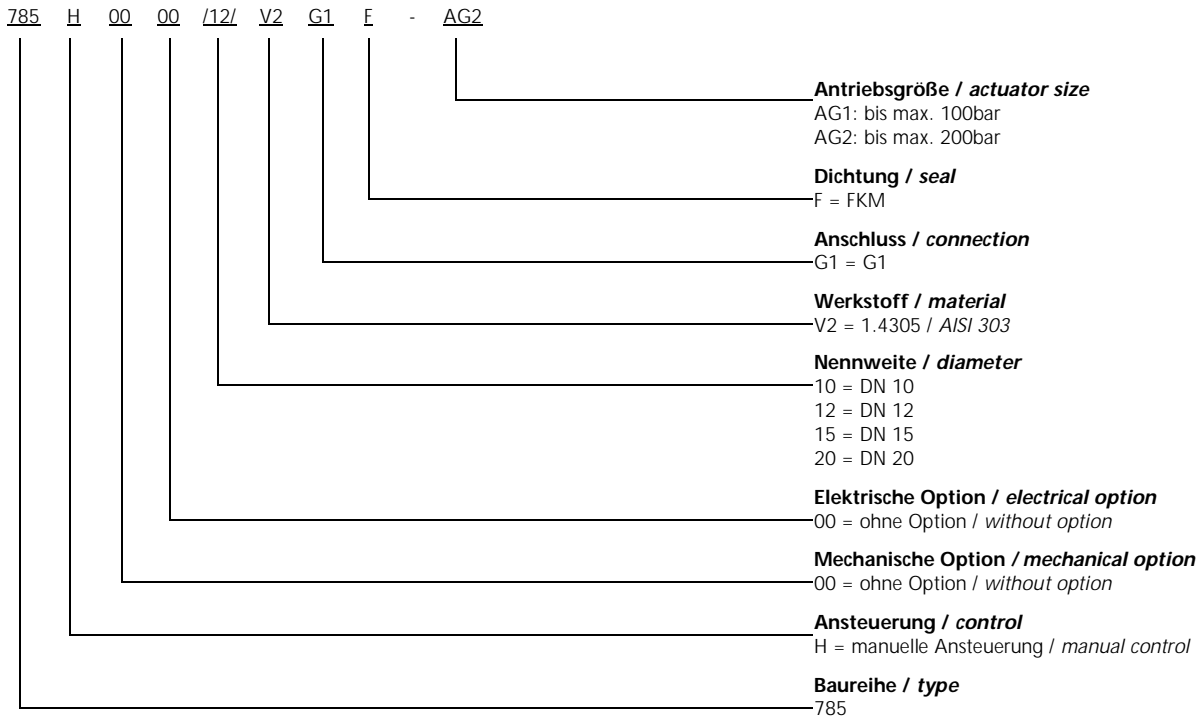


Steuerdruck-Diagramme AG2 (control pressure diagrams)



Typenschlüssel
type code

Die Typenbezeichnung setzt sich zusammen aus:
structure of the order specification:



Weitere Optionen und Zubehör stimmen wir gerne auf Ihre Anforderungen ab.
We gladly coordinate further options and accessories according to your requirements.