

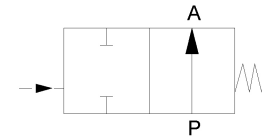
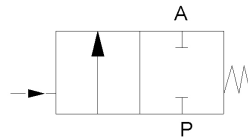
2/2-Wege Kolbensteuerventil 2/2-way piston valve

Baureihe 701 Type 701

fremdgesteuert
gegen den Medienstrom
schließend
externally controlled
closing against flow direction

Schaltfunktion A: NC (Federkraft schließend)
function A: NC (normally closed)

Schaltfunktion B: NO (Federkraft öffnend)
function B: NO (normally open)



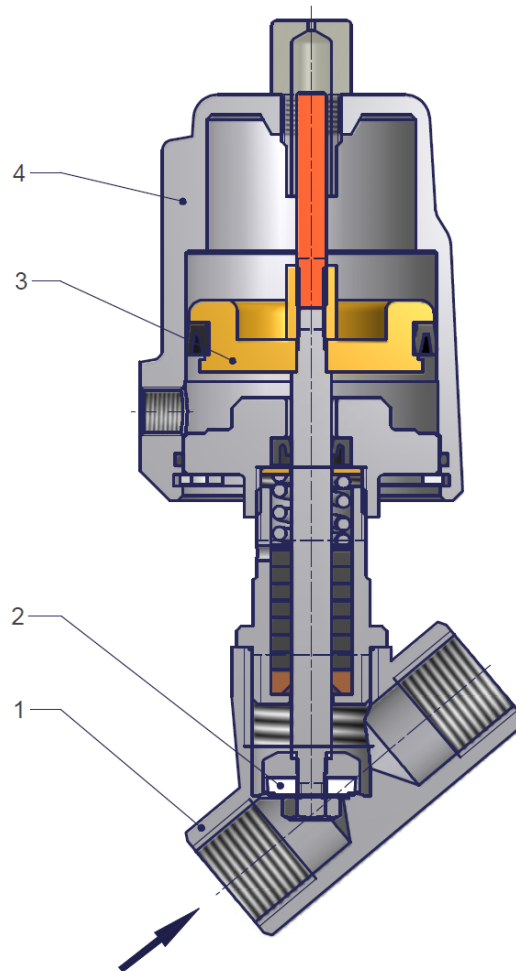
| | | | |
|--------------------------|---|------------------------------|--|
| Bauart | Sitzventil mit Tellerdichtung | design | seat valve with disk sealing |
| Nennweite | DN 15 - 50 | diameter | DN 15 - 50 |
| Druckbereich | 0 – max. 20bar (siehe Tabelle) | pressure range | 0 – max. 20bar (see table) |
| Gehäusewerkstoff | Edelstahl, Rotguss | body material | stainless steel, red brass |
| Sitzdichtung | PTFE | seat seal material | PTFE |
| Spindeldichtung | NBR, PTFE | spindle seal material | NBR, PTFE |
| Temperatur | Medium: bei NBR -10 bis +80°C bei PTFE -40 bis +200°C Umgebung: max. +60°C (min. Temperatur siehe Medientemperatur) | temperature | media: with NBR -10 up to +80°C with PTFE -40 up to +200°C ambient: max. +60°C (min. temperature see media temperature) |
| Anschluss | G1/2 – G2 | connection | G1/2 – G2 |
| Steuermedium | Luft | control fluid | air |
| Steuerdruck | 4 – 10bar | control pressure | 4 – 10bar |
| Elektrischer Teil | optional 3/2-Wege Pilotventil, siehe Baureihe 312 | electrical part | optional 3/2-way pilot valve, see type 312 |
| Einbaulage | Steuerkopf vorzugsweise oben | mounting | head preferably in upright position |

2/2-Wege Kolbensteuerventil
2/2-way piston valve
Baureihe 701
Type 701
Rotguss / red brass

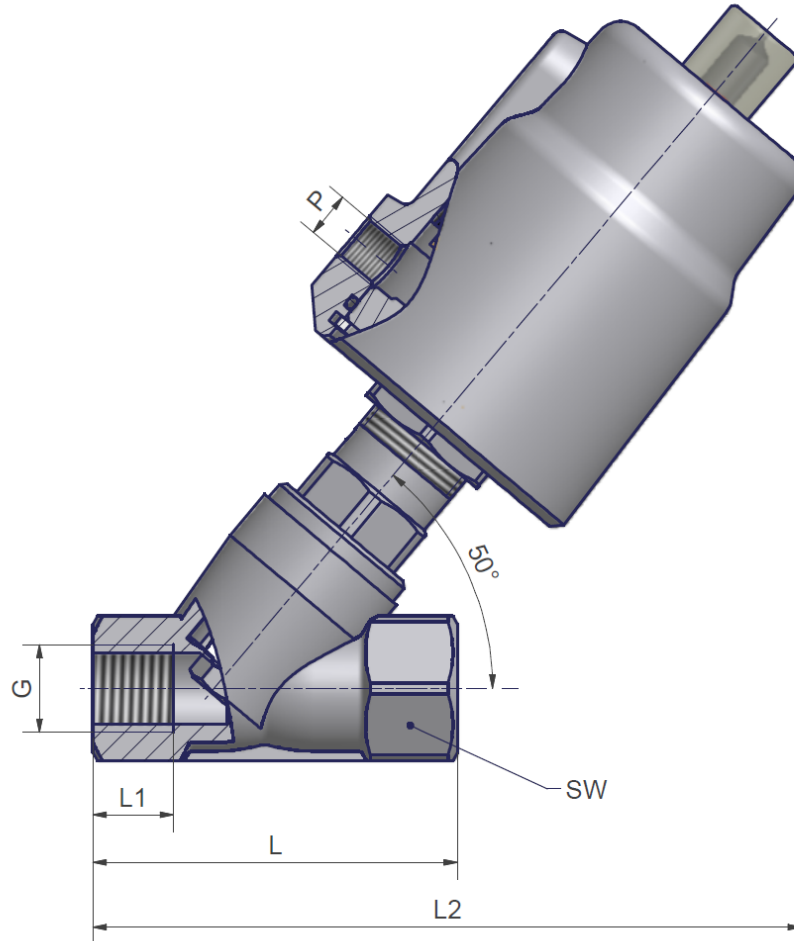
| DN [mm] | Druck pressure range [bar] | | Anschluss connection | K _v -Wert flow rate [m ³ /h] | Gewicht weight [kg] |
|------------|-----------------------------------|-----------------------------------|-------------------------|--|---------------------------|
| | Antrieb Ø 50mm actuator Ø 50mm | Antrieb Ø 80mm actuator Ø 80mm | | | |
| 15 | 0 - 16 | - | G1/2 | 4,6 | 1,6 |
| 20 | 0 - 16 | - | G3/4 | 9,4 | 1,6 |
| 25 | 0 - 10 | 0 - 16 | G1 | 17,4 | 1,6 |
| 32 | 0 - 7 | 0 - 12 | G1 1/4 | 21,5 | 2,0 |
| 40 | 0 - 6 | 0 - 8 | G1 1/2 | 26,4 | 2,2 |
| 50 | 0 - 3 | 0 - 5 | G2 | 47,5 | 2,2 |

Edelstahl / stainless steel

| DN [mm] | Druck pressure range [bar] | | Anschluss connection | K _v -Wert flow rate [m ³ /h] | Gewicht weight [kg] |
|------------|-----------------------------------|-----------------------------------|-------------------------|--|---------------------------|
| | Antrieb Ø 50mm actuator Ø 50mm | Antrieb Ø 80mm actuator Ø 80mm | | | |
| 15 | 0 - 16 | - | G1/2 | 4,6 | 1,6 |
| 20 | 0 - 20 | 0 - 25 | G3/4 | 9,4 | 1,6 |
| 25 | 0 - 10 | 0 - 16 | G1 | 17,4 | 1,6 |
| 32 | 0 - 7 | 0 - 10 | G1 1/4 | 21,5 | 2,0 |
| 40 | 0 - 6 | 0 - 8 | G1 1/2 | 26,4 | 2,2 |
| 50 | 0 - 4 | 0 - 5 | G2 | 47,5 | 2,2 |

2/2-Wege Kolbensteuerventil
2/2-way piston valve
Baureihe 701
Type 701
Schnittzeichnung
sectional drawing


| Pos. pos. | Menge quantity | Benennung | description |
|--------------|-------------------|--------------|-------------|
| 1 | 1 | Ventilkörper | valve body |
| 2 | 1 | Sitzdichtung | seat seal |
| 3 | 1 | Kolben | piston |
| 4 | 1 | Deckel | top cover |

2/2-Wege Kolbensteuerventil
2/2-way piston valve
Baureihe 701
Type 701
Maßzeichnung
dimension drawing

Antrieb Ø 50mm

actuator Ø 50mm

| DN [mm] | G | SW ⁽¹⁾ [mm] | SW ⁽²⁾ [mm] | P | L ⁽¹⁾ [mm] | L ⁽²⁾ [mm] | L1 ⁽¹⁾ [mm] | L1 ⁽²⁾ [mm] | L2 ⁽¹⁾ [mm] | L2 ⁽²⁾ [mm] |
|------------|-------|---------------------------|---------------------------|------|--------------------------|--------------------------|---------------------------|---------------------------|---------------------------|---------------------------|
| 15 | 1/2 | 27 | 27 | G1/8 | 57 | 65 | 8 | 12 | 135 | 140 |
| 20 | 3/4 | 33 | 32 | G1/8 | 68 | 75 | 9 | 13 | 140 | 145 |
| 25 | 1 | 41 | 42 | G1/8 | 80 | 90 | 10,5 | 15 | 145 | 150 |
| 32 | 1 1/4 | 50 | 50 | G1/8 | 97 | 110 | 12,5 | 17 | 150 | 155 |
| 40 | 1 1/2 | 56 | 55 | G1/8 | 107 | 120 | 14,5 | 19 | 155 | 160 |
| 50 | 2 | 68 | 70 | G1/8 | 124 | 150 | 16,5 | 21 | 160 | 175 |

Antrieb Ø 80mm

actuator Ø 80mm

| | | | | | | | | | | |
|----|-------|----|----|------|-----|-----|------|----|-----|-----|
| 32 | 1 1/4 | 50 | 50 | G1/8 | 97 | 110 | 12,5 | 17 | 195 | 200 |
| 40 | 1 1/2 | 56 | 55 | G1/8 | 107 | 120 | 14,5 | 19 | 205 | 210 |
| 50 | 2 | 68 | 70 | G1/8 | 124 | 150 | 16,5 | 21 | 215 | 230 |

 Index (1): Standardausführung in Rotguss / *standard version red brass*

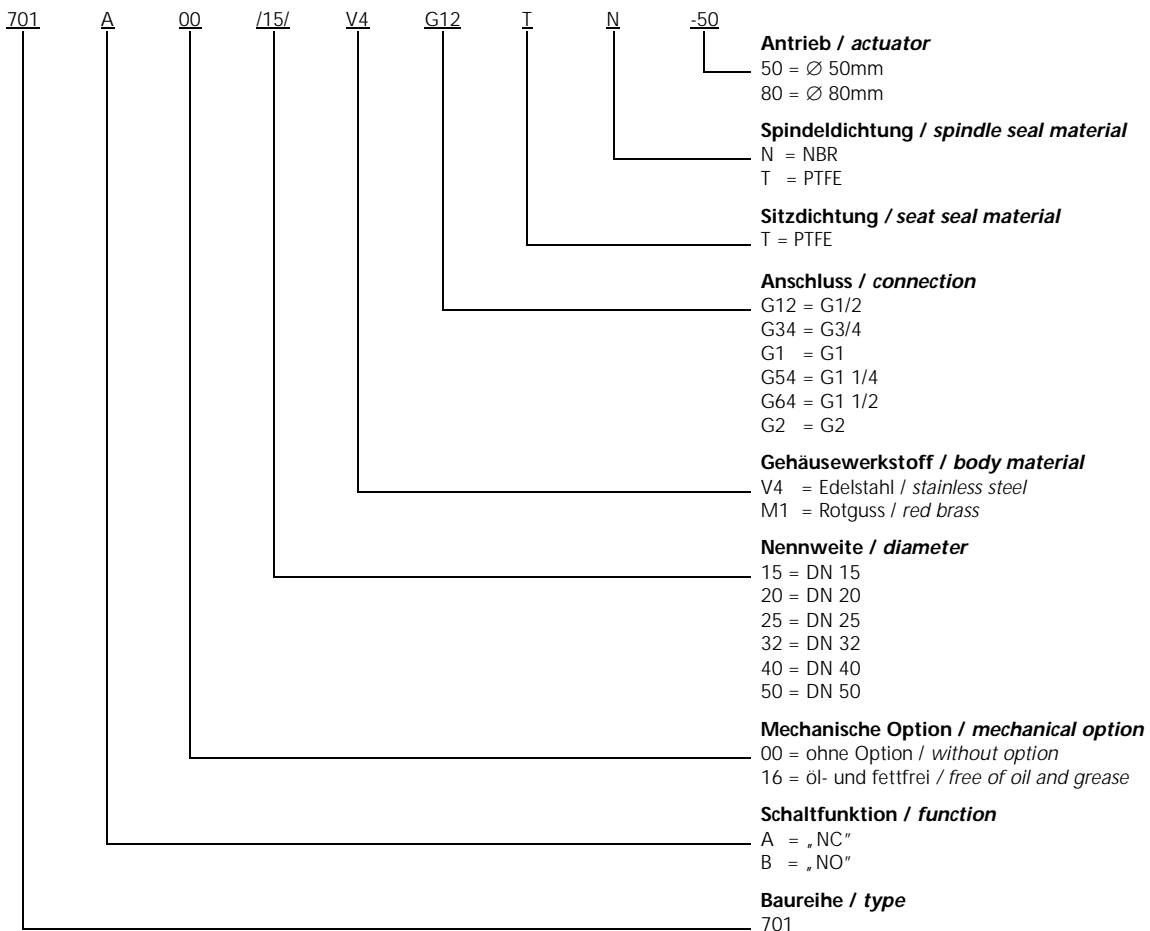
 Index (2): Standardausführung in Edelstahl / *standard version stainless steel*

2/2-Wege Kolbensteuerventil 2/2-way piston valve

Baureihe 701 Type 701

Typenschlüssel type code

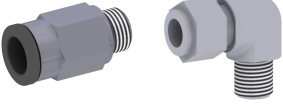

Die Typenbezeichnung setzt sich zusammen aus:
structure of the order specification:



2/2-Wege Kolbensteuerventil
2/2-way piston valve

Baureihe 701
Type 701

Zubehör
accessories

| | | |
|---|---|--|
|  | <p>Verschraubungen <i> fittings</i></p> | <p>siehe Datenblatt Verschraubungen <i> see datasheet fittings</i></p> |
|  | <p>3/2-Wege Pilotventil <i> 3/2-way pilot valve</i></p> | <p>siehe Datenblatt Baureihe 310 <i> see datasheet Typ 310</i></p> |

Weitere Optionen und Zubehör stimmen wir gerne auf Ihre Anforderungen ab.
We gladly coordinate further options and accessories according to your requirements.