

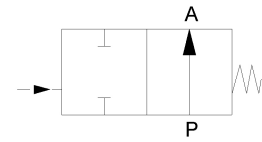
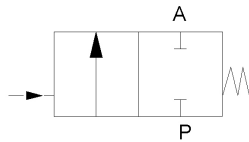
2/2-Wege Kolbensteuerventil 2/2-way piston valve

Baureihe 700 Type 700

fremdgesteuert
externally controlled
mit dem Medienstrom schließend
closing with flow direction

Schaltfunktion A: NC (Federkraft geschlossen)
function A: NC (normally closed)

Schaltfunktion B: NO (Federkraft offen)
function B: NO (normally open)



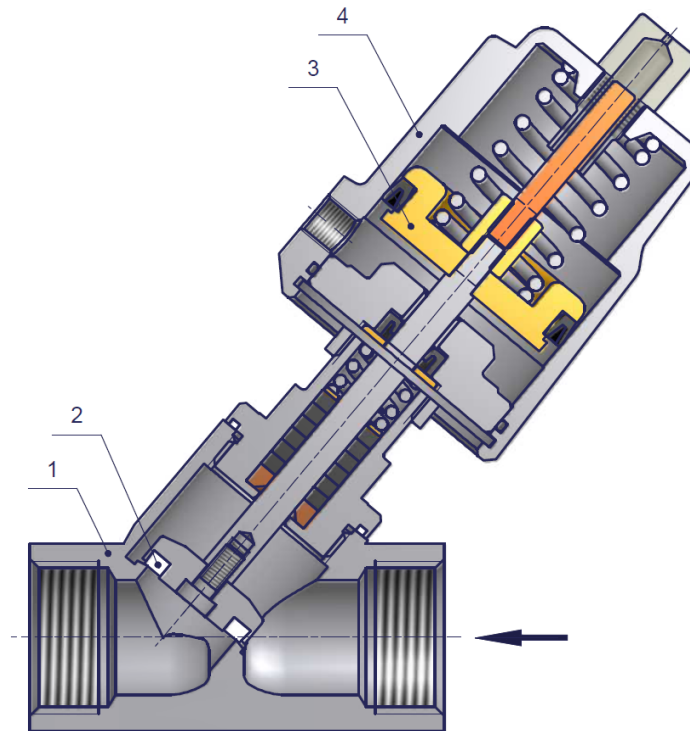
Bauart	Sitzventil mit Tellerdichtung	design	seat valve with disk sealing
Nennweite	DN 15 - 50	diameter	DN 15 - 50
Druckbereich	0 – max. 25bar (siehe Tabelle)	pressure range	0 – max. 25bar (see table)
Gehäusewerkstoff	Rotguss, Edelstahl	body material	red brass, stainless steel
Sitzdichtung	PTFE	seat seal material	PTFE
Spindeldichtung	NBR, PTFE	spindle seal material	NBR, PTFE
Temperatur	Medium: bei NBR -10 bis +80°C bei PTFE -40 bis +200°C Umgebung: max. +60°C (min. Temperatur siehe Medientemperatur)	temperature	media: with NBR -10 up to +80°C with PTFE -40 up to +200°C ambient: max. +60°C (min. temperature see media temperature)
Anschluss	G1/2 – G2	connection	G1/2 – G2
Steuermedium	Luft	control fluid	air
Steuerdruck	4 – 10bar	control pressure	4 – 10bar
Elektrischer Teil	optional 3/2-Wege Pilotventil, siehe Baureihe 312	electrical part	optional 3/2-way pilot valve, see type 312
Einbaulage	Steuerkopf vorzugsweise oben	mounting	head preferably in upright position

2/2-Wege Kolbensteuerventil
2/2-way piston valve
Baureihe 700
Type 700
Rotguss / red brass

DN [mm]	Druck pressure range [bar]		Anschluss connection	K _v -Wert flow rate [m ³ /h]	Gewicht weight [kg]
	Antrieb Ø 50mm actuator Ø 50mm	Antrieb Ø 80mm actuator Ø 80mm			
15	0 – 16	-	G1/2	4,6	0,8
20	0 – 16	0 – 16	G3/4	9,4	1,0
25	0 – 16	0 – 16	G1	17,4	2,0
32	0 – 10	0 – 16	G1 1/4	21,5	3,8
40	0 – 8	0 – 16	G1 1/2	26,4	3,9
50	0 – 4	0 – 16	G2	47,5	4,9

Edelstahl / stainless steel

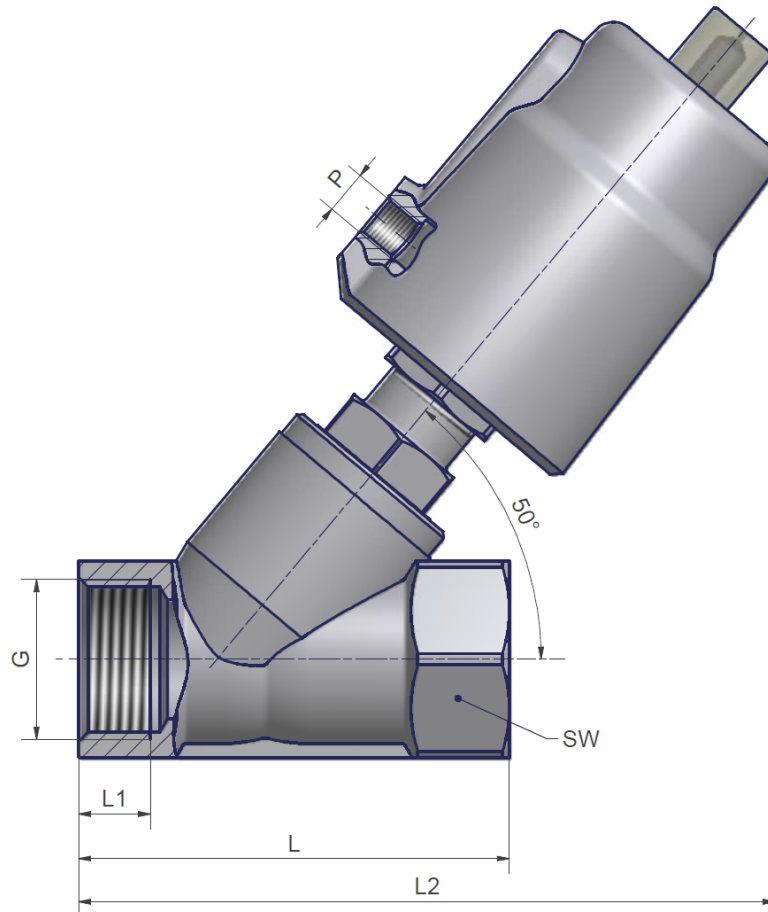
DN [mm]	Druck pressure range [bar]		Anschluss connection	K _v -Wert flow rate [m ³ /h]	Gewicht weight [kg]
	Antrieb Ø 50mm actuator Ø 50mm	Antrieb Ø 80mm actuator Ø 80mm			
15	0 – 25	-	G1/2	4,6	0,8
20	0 – 20	-	G3/4	9,4	1,0
25	0 – 16	0 – 25	G1	17,4	2,0
32	0 – 9	0 – 25	G1 1/4	21,5	3,8
40	0 – 7	0 – 20	G1 1/2	26,4	3,9
50	0 – 4	0 – 12	G2	47,5	4,9

2/2-Wege Kolbensteuerventil
2/2-way piston valve
Baureihe 700
Type 700
Schnittzeichnung
sectional drawing


Pos. pos.	Menge quantity	Benennung	description
1	1	Ventilkörper	valve body
2	1	Sitzdichtung	seat seal
3	1	Kolben	piston
4	1	Deckel	top cover

2/2-Wege Kolbensteuerventil
2/2-way piston valve
Baureihe 700
Type 700
Maßzeichnung
dimension drawing

Gewinde / screw thread


Antrieb Ø 50mm

actuator Ø 50mm

DN [mm]	G	SW ₍₁₎ [mm]	SW ₍₂₎ [mm]	P	L ₍₁₎ [mm]	L ₍₂₎ [mm]	L1 ₍₁₎ [mm]	L1 ₍₂₎ [mm]	L2 ₍₁₎ [mm]	L2 ₍₂₎ [mm]
15	1/2	27	27	G1/8	57	65	8	12	135	140
20	3/4	33	32	G1/8	68	75	9	13	140	145
25	1	41	42	G1/8	80	90	10,5	15	145	150
32	1 1/4	50	50	G1/8	97	110	12,5	17	150	155
40	1 1/2	56	55	G1/8	107	120	14,5	19	155	160
50	2	68	70	G1/8	124	150	16,5	21	160	175

Antrieb Ø 80mm

actuator Ø 80mm

32	1 1/4	50	50	G1/8	97	110	12,5	17	195	200
40	1 1/2	56	55	G1/8	107	120	14,5	19	205	210
50	2	68	70	G1/8	124	150	16,5	21	215	230

 Index ₍₁₎: Standardausführung in Rotguss / standard version red brass

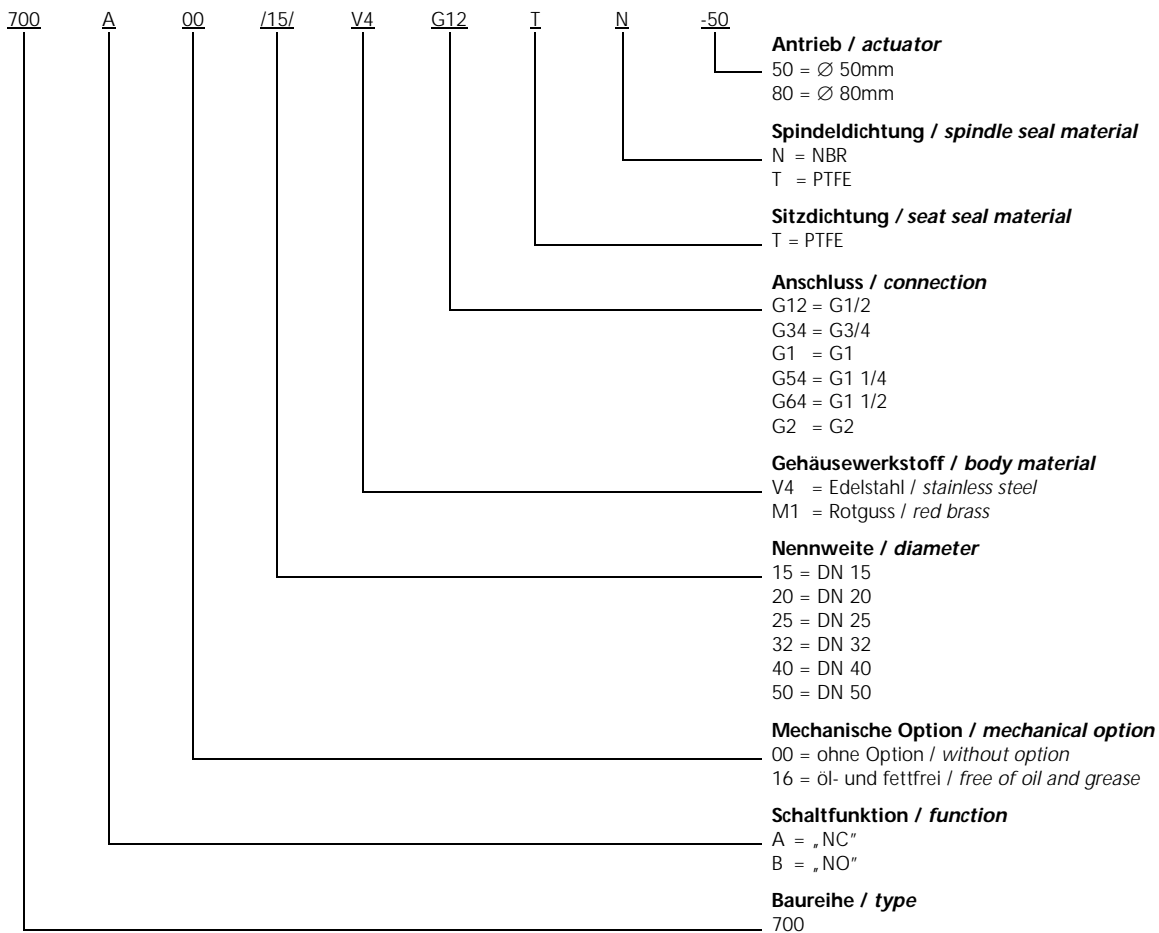
 Index ₍₂₎: Standardausführung in Edelstahl / standard version stainless steel

2/2-Wege Kolbensteuerventil 2/2-way piston valve

Baureihe 700
Type 700

Typenschlüssel type code

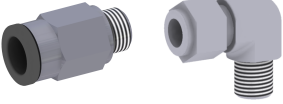

Die Typenbezeichnung setzt sich zusammen aus:
structure of the order specification:



2/2-Wege Kolbensteuerventil
2/2-way piston valve

Baureihe 700
Type 700

Zubehör
accessories

	<p>Verschraubungen <i>fittings</i></p>	<p>siehe Datenblatt Verschraubungen <i>see datasheet fittings</i></p>
	<p>3/2-Wege Pilotventil <i>3/2-way pilot valve</i></p>	<p>siehe Datenblatt Baureihe 310 <i>see datasheet Typ 310</i></p>

Weitere Optionen und Zubehör stimmen wir gerne auf Ihre Anforderungen ab.
We gladly coordinate further options and accessories according to your requirements.