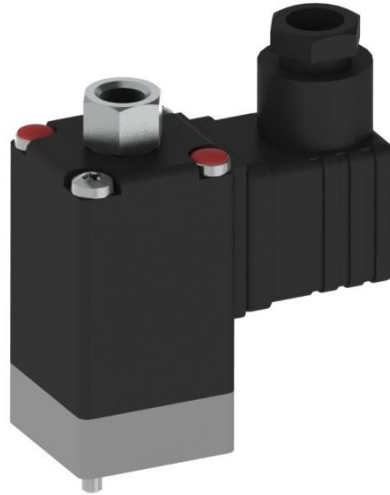
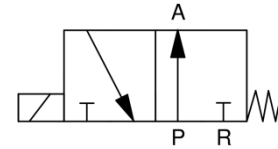


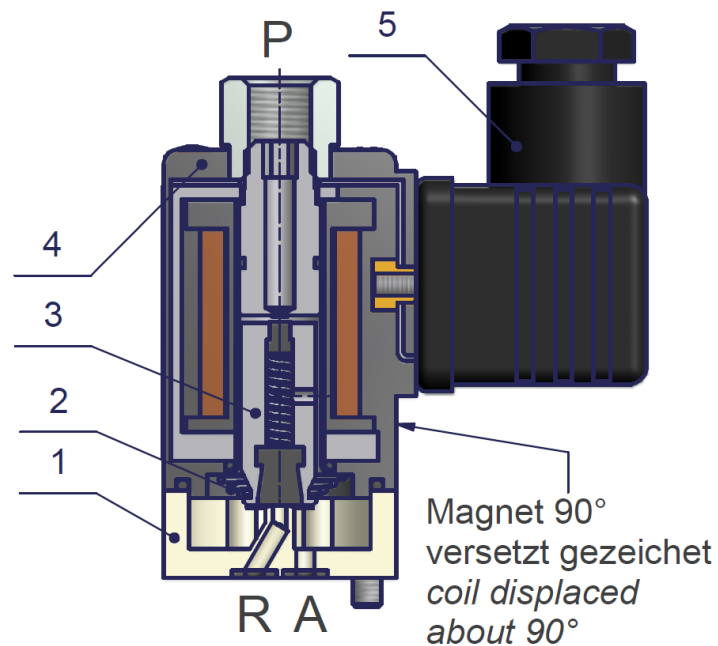
**3/2-Wege Magnetventil**  
**3/2-way solenoid valve**
**Baureihe 331**  
**Type 331**
**direktgesteuert**  
**direct acting**

 Schaltfunktion B: NO (stromlos offen)  
 Function B: NO (normally open)


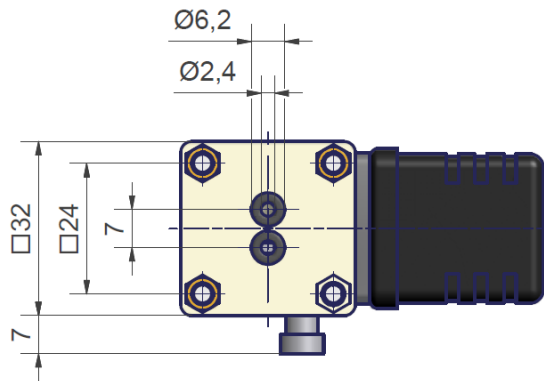
<b>Bauart</b>	Sitzventil mit Handnotbetätigung	<b>Design</b>	Seat valve with manual override
<b>Nennweite</b>	DN 1,7	<b>Diameter</b>	DN 1,7
<b>Druckbereich</b>	0 – 10bar	<b>Pressure range</b>	0 – 10bar
<b>Gehäusewerkstoff</b>	PA6	<b>body material</b>	PA6
<b>Dichtwerkstoff</b>	NBR, EPDM, FKM	<b>Seal material</b>	NBR, EPDM, FKM
<b>Temperatur</b>	Medium: bei NBR -20 bis +90°C bei EPDM -20 bis +90°C bei FKM -10 bis +90°C Umgebung: max. +50°C (min. Temperatur siehe Medientemperatur)	<b>Temperature</b>	Media: with NBR -20 up to +90°C with EPDM -20 up to +90°C with FKM -10 up to +90°C Ambient: max. +50°C (min. temperature see media temperature)
<b>Anschluss</b>	Flansch 32 x 32	<b>Connection</b>	Flange 32 x 32
<b>Elektr. Anschluss</b>	Gerätesteckdose nach DIN EN 175301-803, Bauform A	<b>Electr. connection</b>	Plug acc. DIN EN 175301-803, form A
<b>Anschlussspannung</b>	230V 50Hz, 24V DC, Sonderspannungen	<b>Nominal voltage</b>	230V 50Hz, 24V DC, special voltages
<b>Spannungstoleranz</b>	± 10% nach VDE 0580	<b>Voltage tolerance</b>	± 10% acc. VDE 0580
<b>Leistungsaufnahme</b>	7W	<b>Power consumption</b>	7W
<b>Einschaltdauer</b>	100% ED	<b>Duty factor</b>	100% ED
<b>Schutzart</b>	IP 65 mit montierter Gerätesteckdose	<b>Protection class</b>	IP 65 with plug mounted
<b>Einbaulage</b>	Magnet vorzugsweise oben	<b>Mounting</b>	Solenoid preferably in upright position

**3/2-Wege Magnetventil**  
**3/2-way solenoid valve**
**Baureihe 331**  
**Type 331**

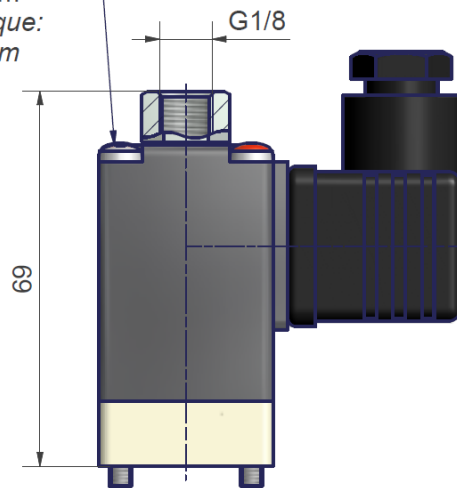
DN	Druck Pressure range [bar]	Anschluss Connection	K <sub>v</sub> -Wert Flow rate [l/min]	Gewicht Weight [kg]
1,7	0 – 10	Flansch 32 x 32 Flange 32 x 32	1,5	0,2

**Schnittzeichnung**  
**Sectional drawing**


Pos. Pos.	Menge Quantity	Benennung	Description
1	1	Ventilkörper	Valve body
2	1	Anker	Plunger
3	1	Feder	Spring
4	1	Magnet	Solenoid
5	1	Gerätesteckdose	Plug

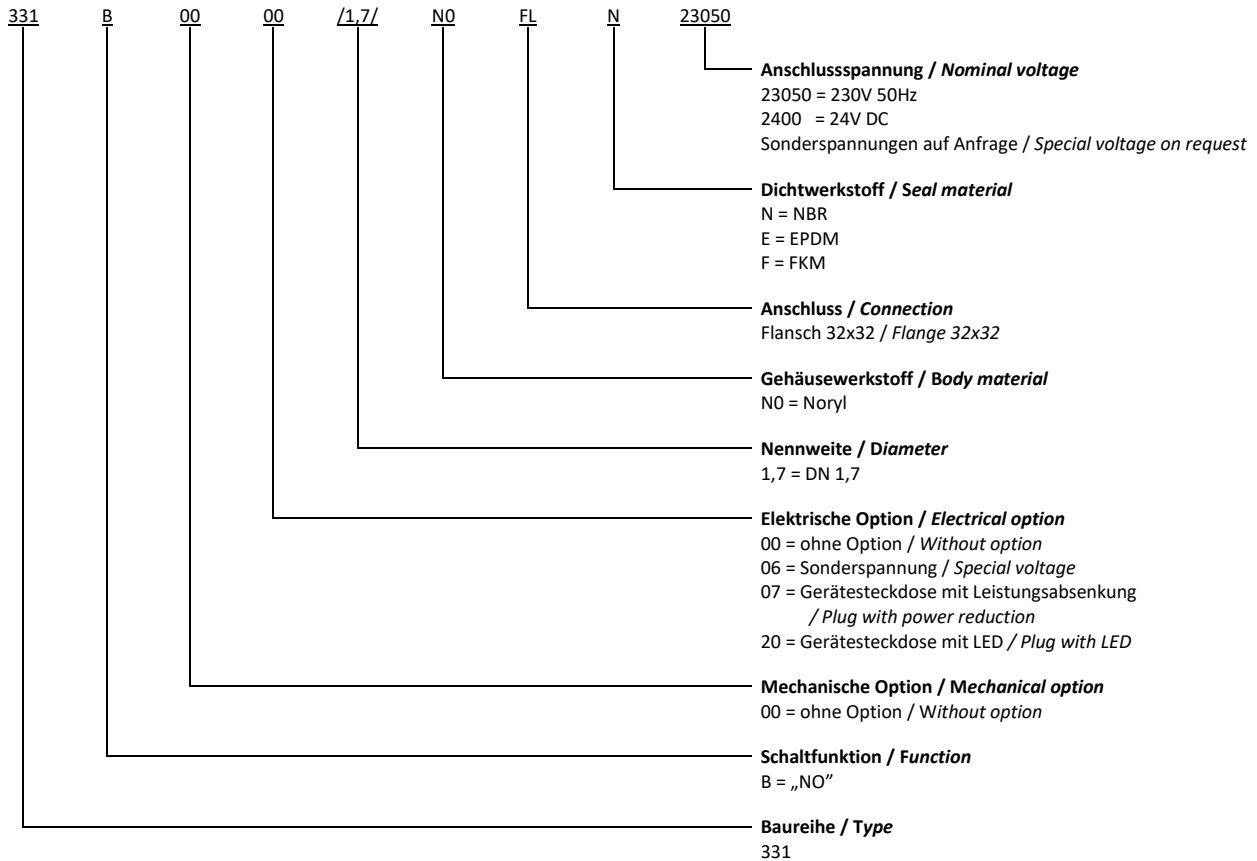
**3/2-Wege Magnetventil**  
**3/2-way solenoid valve****Baureihe 331**  
**Type 331****Maßzeichnung**  
**Dimension drawing**

Anzugsdrehmoment:  
0,8 - max. 1Nm  
tightening torque:  
0,8 - max. 1Nm

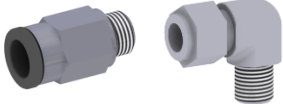
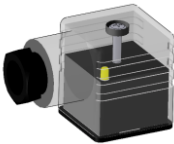
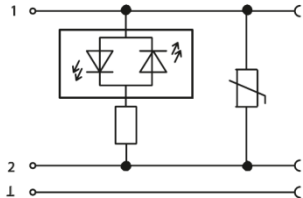

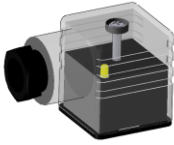
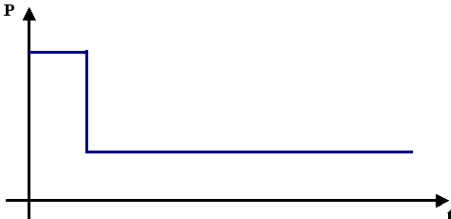


**3/2-Wege Magnetventil**  
**3/2-way solenoid valve****Baureihe 331**  
**Type 331****Typenschlüssel**  
**Type code**

Die Typenbezeichnung setzt sich zusammen aus:  
Structure of the order specification:



**3/2-Wege Magnetventil**  
**3/2-way solenoid valve**
**Baureihe 331**  
**Type 331**
**Zubehör**  
**Accessories**

	<b>Verschraubungen</b> <i>Fittings</i>	<b>siehe Datenblatt Verschraubungen</b> <i>see datasheet fittings</i>
	<b>Gerätesteckdose mit LED</b> <i>Plug with LED</i>  <b>elektrische Option = 20</b> <i>electrical option = 20</i>	
	<b>Gerätesteckdose mit angespritztem Kabel</b> <i>Plug with cable</i>	
	<b>Gerätesteckdose mit Leistungssenkung 24V DC</b> <b>Bauform A</b> <i>Plug with power reduction 24V DC, form A</i>  <b>elektrische Option = 07</b> <i>electrical option = 07</i>	

**Weitere Optionen und Zubehör stimmen wir gerne auf Ihre Anforderungen ab.**  
*We gladly coordinate further options and accessories according to your requirements.*