

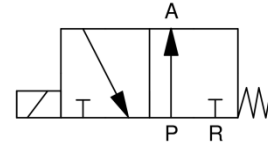
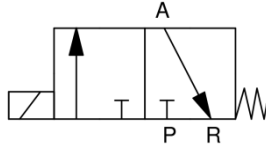
## 3/2-Wege Magnetventil 3/2-way solenoid valve

## Baureihe 314 Type 314

**direktgesteuert**  
**direct acting**

Schaltfunktion A: NC (stromlos geschlossen)  
Function A: NC (normally closed)

Schaltfunktion B: NO (stromlos offen)  
Function B: NO (normally open)



<b>Bauart</b>	Sitzventil	<b>Design</b>	Seat valve
<b>Nennweite</b>	DN 1,0 – DN 2,5	<b>Diameter</b>	DN 1,0 – DN 2,5
<b>Druckbereich</b>	0 – max. 20bar (siehe Tabelle)	<b>Pressure range</b>	0 – max. 20bar (see table)
<b>Gehäusewerkstoff</b>	Messing, 1.4305, 1.4571	<b>Body material</b>	Brass, AISI 303, AISI 316
<b>Dichtwerkstoff</b>	NBR, EPDM, FKM	<b>Seal material</b>	NBR, EPDM, FKM
<b>Temperatur</b>	Medium: -10 bis +80°C Umgebung: -10 bis +50°C Abweichende Temperaturbereiche sind möglich, müssen jedoch als Einzelfall geprüft werden.	<b>Temperature</b>	Media: -10 up to +80°C Ambient: -10 up to +50°C Different temperature ranges are possible, but have to be checked as an individual case.
<b>Anschluss</b>	G1/4	<b>Connection</b>	G1/4
<b>Elektr. Anschluss</b>	Gerätesteckdose nach DIN EN 175301-803 Bauform A	<b>Electr. connection</b>	Plug acc. DIN EN 175301-803 form A
<b>Anschlussspannung</b>	230V 50Hz, 24V DC, Sonderspannungen	<b>Nominal voltage</b>	230V 50Hz, 24V DC, special voltages
<b>Spannungstoleranz</b>	± 10% nach VDE 0580	<b>Voltage tolerance</b>	± 10% acc. VDE 0580
<b>Leistungsaufnahme</b>	230V 50Hz: 15VA 24V DC: 18W	<b>Power consumption</b>	230V 50Hz: 15VA 24V DC: 18W
<b>Einschaltdauer</b>	100% ED	<b>Duty factor</b>	100% ED
<b>Schutzart</b>	IP 65 mit montierter Gerätesteckdose	<b>Protection class</b>	IP 65 with plug mounted
<b>Einbaulage</b>	Magnet vorzugsweise oben	<b>Mounting</b>	Solenoid preferably in upright position

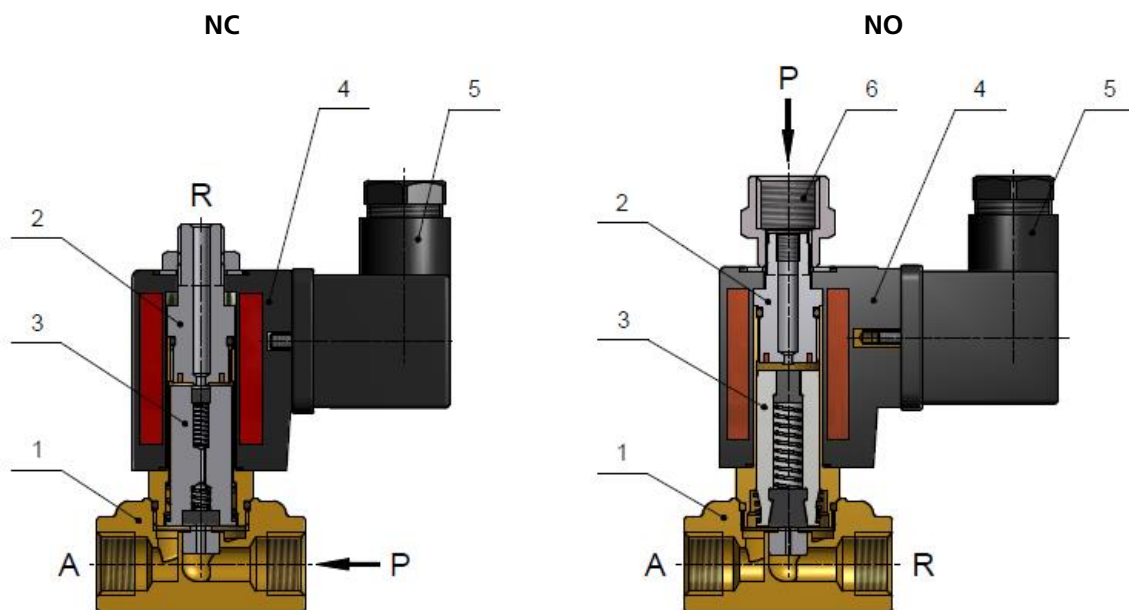
## 3/2-Wege Magnetventil 3/2-way solenoid valve

## Baureihe 314 Type 314

DN	Druck Pressure range [bar]	Anschluss Connection	Kv-Wert Flow rate [l/min]	Gewicht Weight [kg]
1,0	0 – 20	G1/4	0,7	0,4
1,5	0 – 15	G1/4	1,3	0,4
2,0	0 – 12	G1/4	2,3	0,4
2,5	0 – 7	G1/4	3,0	0,4

**Druckbereiche von NO-Ausführungen auf Anfrage.**  
Pressure range of NO- specification on enquiry.

### Schnittzeichnung Sectional drawing

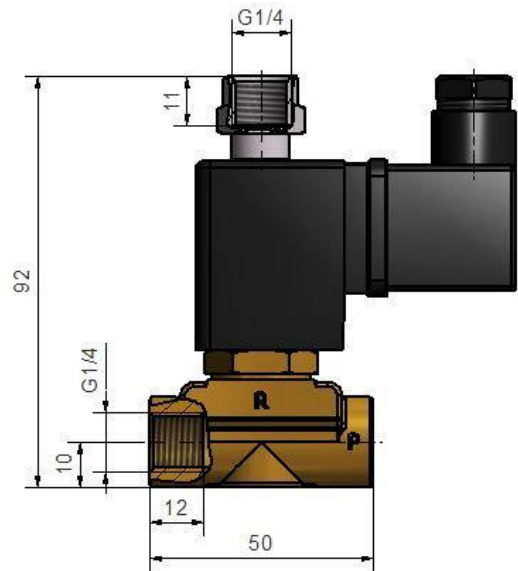
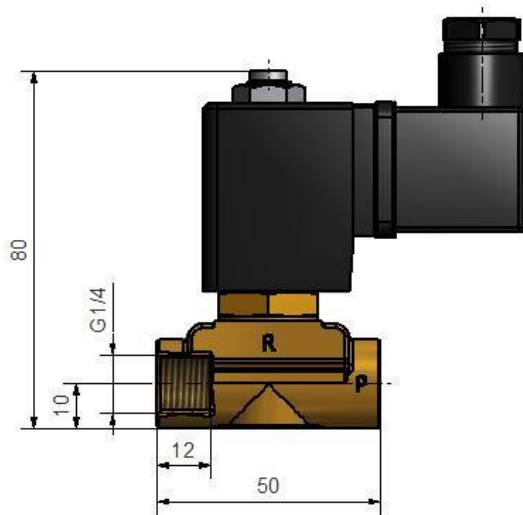
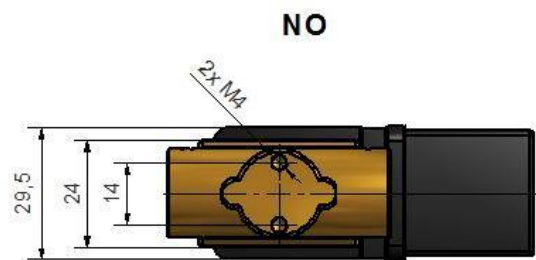
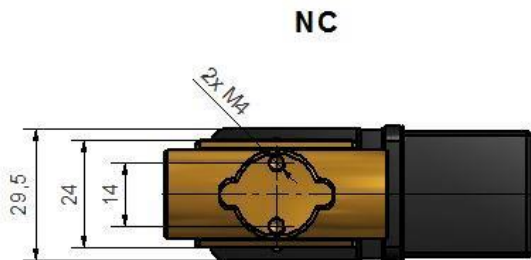


Pos. Pos.	Menge Quantity	Benennung	Description
1	1	Ventilkörper	Valve body
2	1	Magnetschluss-hülse	Solenoid tube
3	1	Anker	Plunger
4	1	Magnet	Solenoid
5	1	Gerätesteckdose	Plug
6 nur bei NO / just at NO	1	Kopfmuffe	Socket

**3/2-Wege Magnetventil**  
**3/2-way solenoid valve**

**Baureihe 314**  
**Type 314**

**Maßzeichnung**  
**Dimension drawing**

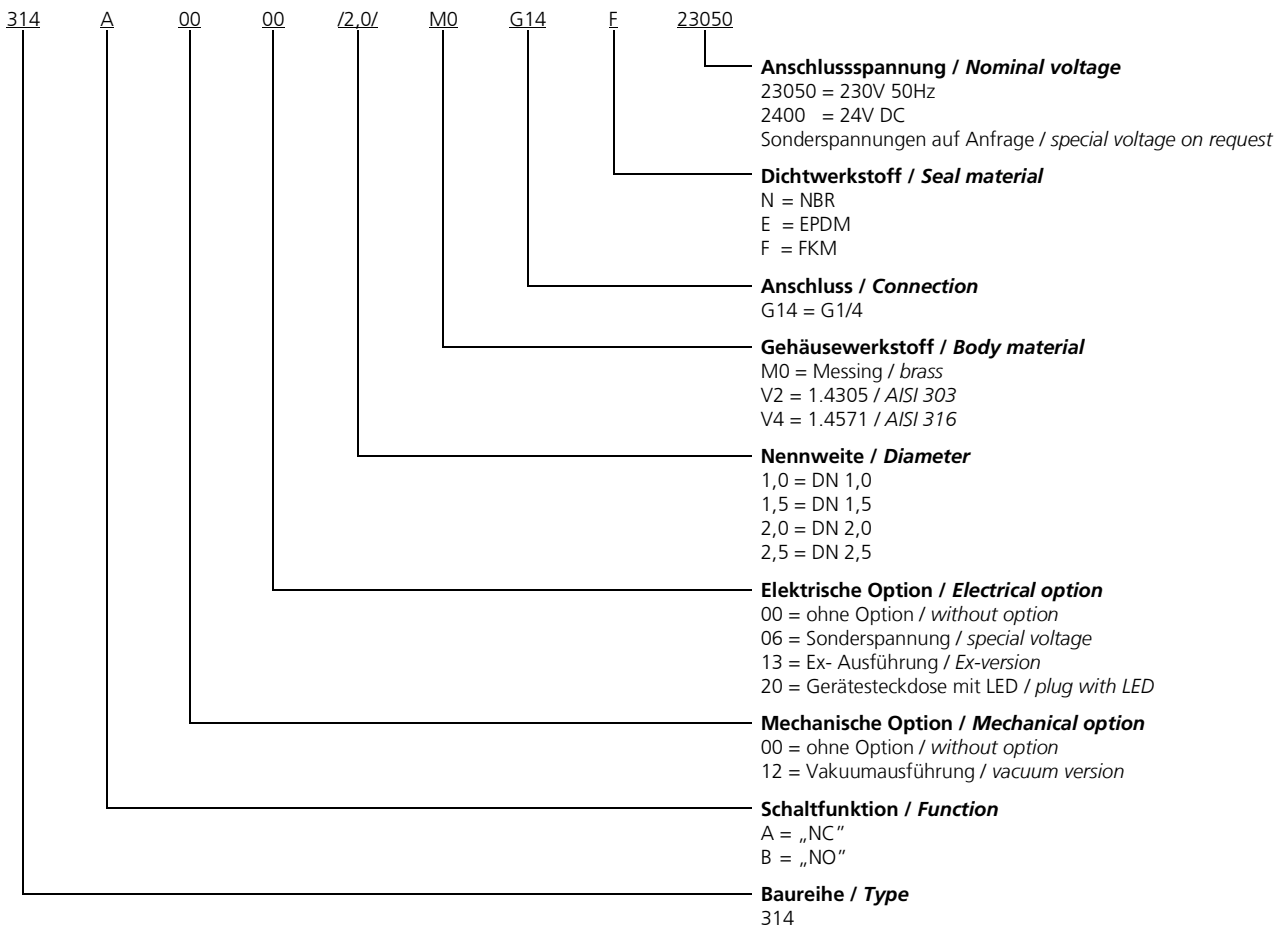


## 3/2-Wege Magnetventil 3/2-way solenoid valve

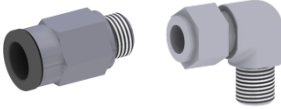
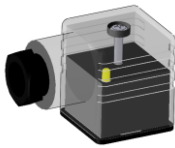
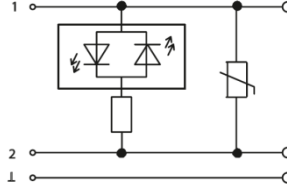


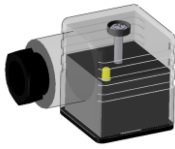
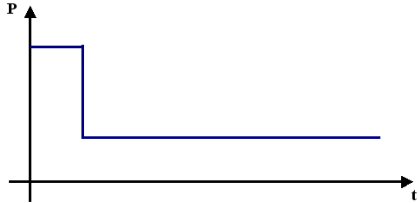
## Baureihe 314 Type 314

### Typenschlüssel Type code

Die Typenbezeichnung setzt sich zusammen aus:  
Structure of the order specification:



**3/2-Wege Magnetventil**  
**3/2-way solenoid valve**
**Baureihe 314**  
**Type 314**
**Zubehör**  
**Accessories**

	<b>Verschraubungen</b> <i>Fittings</i>	<b>siehe Datenblatt Verschraubungen</b> <i>see datasheet fittings</i>
	<b>Gerätesteckdose mit LED</b> <i>Plug with LED</i> <b>elektrische Option = 20</b> <i>electrical option = 20</i>	
	<b>Sonderschutzart</b> <i>Explosion proof</i> <b>II 2G Ex m II T4</b> <b>II 3D IP65 T130°C</b> <b>elektrische Option = 13</b> <i>electrical option = 13</i>	<b>der Betriebsdruck ist bei Ex-Ausführung um ca. 20% reduziert</b> <i>operating pressure is reduced by 20% in Ex specification</i>
	<b>Gerätesteckdose mit angespritztem Kabel</b> <i>Plug with cable</i>	
	<b>Gerätesteckdose mit Leistungsabsenkung 24V DC, Bauform A</b> <i>Plug with power reduction 24V DC, form A</i> <b>elektrische Option = 07</b> <i>electrical option = 07</i>	

**Weitere Optionen und Zubehör stimmen wir gerne auf Ihre Anforderungen ab.**  
*We gladly coordinate further options and accessories according to your requirements.*