

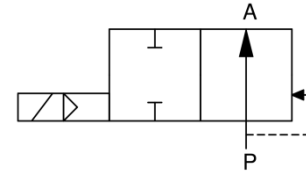
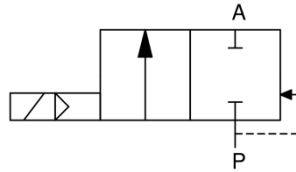
2/2-Wege Magnetventil 2/2-way solenoid valve

Baureihe 248 Type 248

servogesteuert
pilot operated

Schaltfunktion A: NC (stromlos geschlossen)
Function A: NC (normally closed)

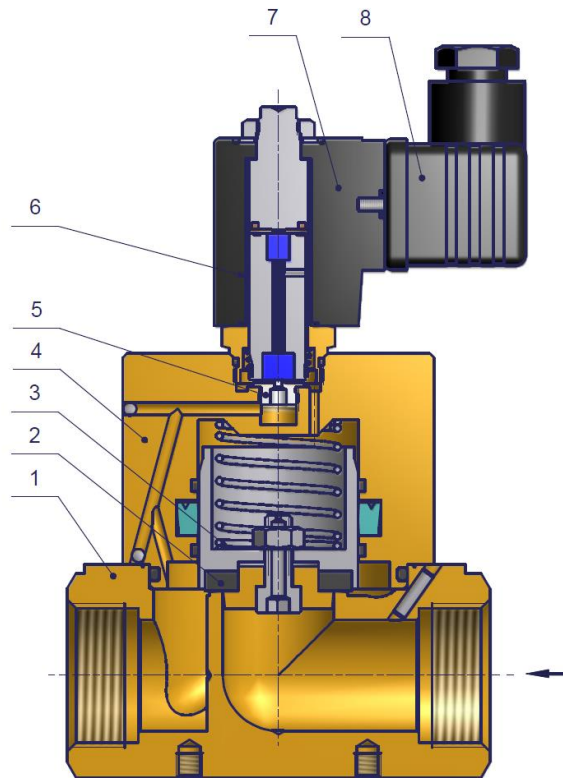
Schaltfunktion B: NO (stromlos offen)
Function B: NO (normally open)



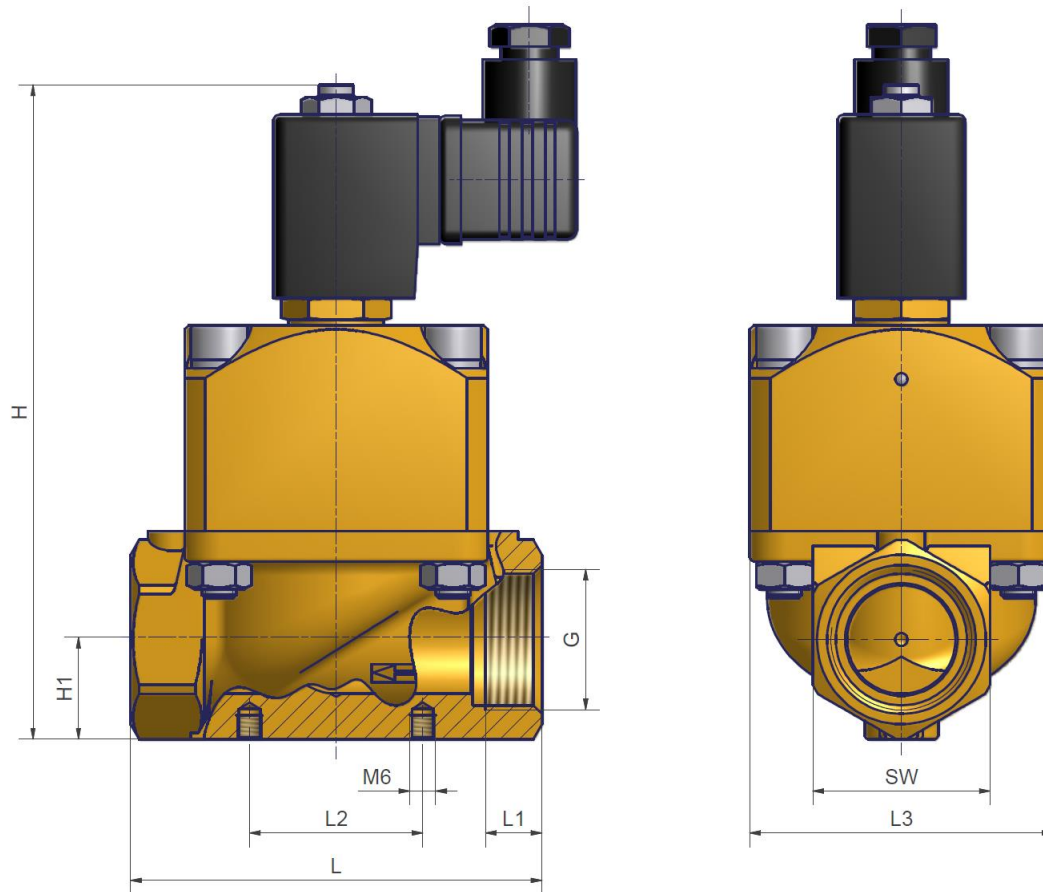
Bauart	Sitzventil mit Kolbendichtung	Design	Seat valve with piston seal
Nennweite	DN 13 – 50	Diameter	DN 13 – 50
Druckbereich	1,5 – 40bar	Pressure range	1,5 – 40bar
Gehäusewerkstoff	Messing, Edelstahl auf Anfrage	Body material	Brass, Stainless steel on request
Dichtwerkstoff	NBR, FKM	Seal material	NBR, FKM
Temperatur	Medium: -10 bis +80°C Umgebung: -10 bis +50°C Abweichende Temperaturbereiche sind möglich, müssen jedoch als Einzelfall geprüft werden.	Temperature	Media: -10 up to +80°C Ambient: -10 up to +50°C Different temperature ranges are possible, but have to be checked as an individual case.
Anschluss	G3/8 – G2	Connection	G3/8 – G2
Elektr. Anschluss	Gerätesteckdose nach DIN EN 175301-803 Bauform A	Electr. connection	Plug acc. DIN EN 175301-803 form A
Anschlussspannung	230V 50Hz, 24V DC, Sonderspannungen	Nominal voltage	230V 50Hz, 24V DC, Special voltages
Spannungstoleranz	± 10% nach VDE 0580	Voltage tolerance	± 10% acc. VDE 0580
Einschaltdauer	100% ED	Duty factor	100% ED
Schutzart	IP 65 mit montierter Gerätesteckdose	Protection class	IP 65 with plug mounted
Einbaulage	Magnet vorzugsweise oben	Mounting	Solenoid preferably in upright position

2/2-Wege Magnetventil
2/2-way solenoid valve
Baureihe 248
Type 248

DN	Druck Pressure range [bar]	Anschluss Connection	K _v -Wert Flow rate [m ³ /h]	Gewicht Weight [kg]
13	1,5 – 40	G3/8	1,9	2,0
13	1,5 – 40	G1/2	2,0	2,2
20	1,5 – 40	G3/4	5,0	2,5
25	1,5 – 40	G1	5,5	3,0
32	1,5 – 40	G1 1/4	10,0	6,0
40	1,5 – 40	G1 1/2	14,0	6,3
50	1,5 – 40	G2	20,0	7,5

Schnittzeichnung
Sectional drawing


Pos. Pos.	Menge Quantity	Benennung	Description
1	1	Ventilkörper	Valve body
2	1	Dichtring	Sealing ring
3	1	Kolben	Piston
4	1	Ventildeckel	Solenoid top cover
5	1	Düse	Injektor
6	1	Magnetschlusshülse	Solenoid tube
7	1	Magnet	Solenoid
8	1	Gerätesteckdose	Plug

2/2-Wege Magnetventil
2/2-way solenoid valve
Baureihe 248
Type 248
Maßzeichnung
Dimension drawing


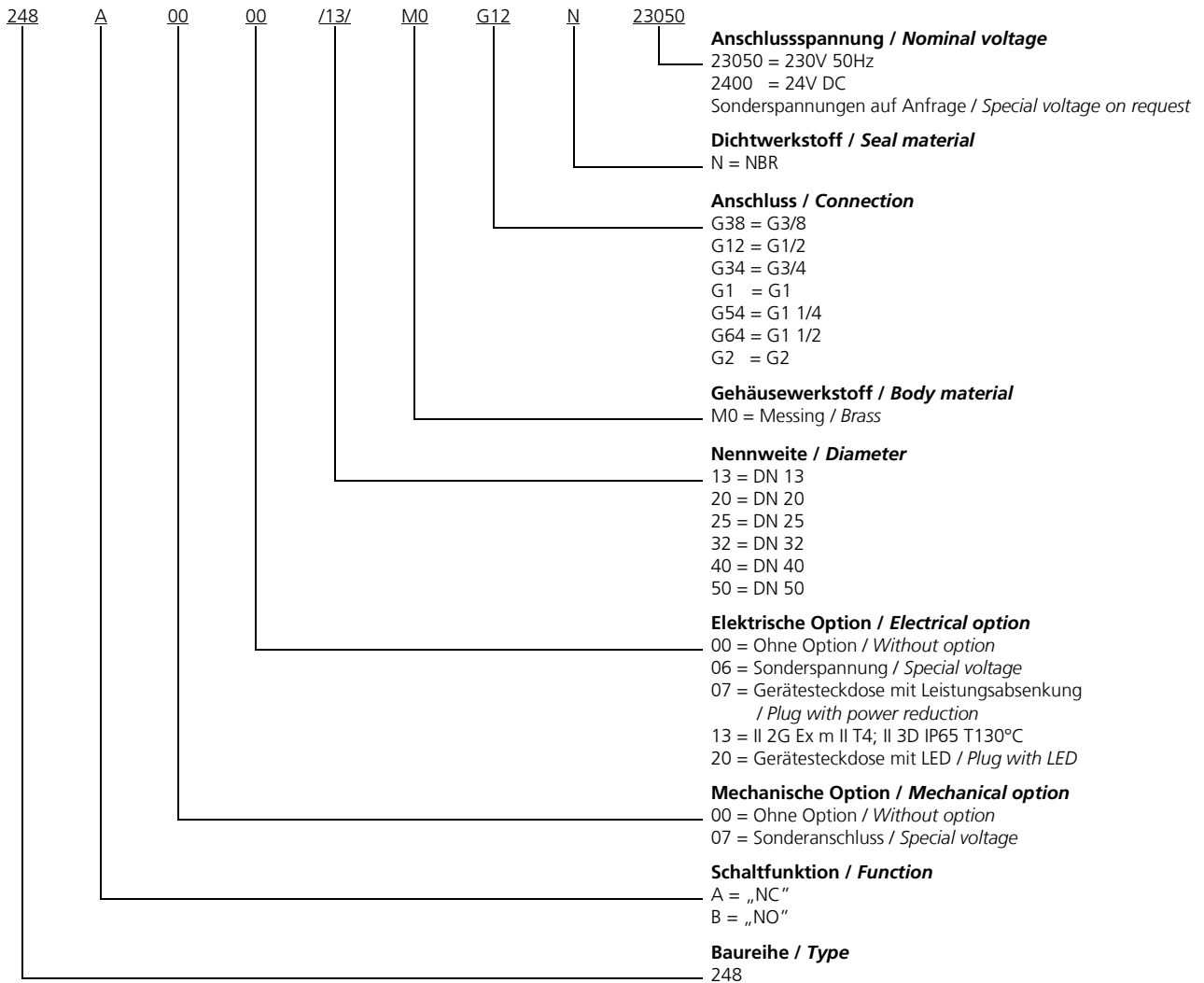
DN	G	SW [mm]	H [mm]	H1 [mm]	L [mm]	L1 [mm]	L2 [mm]	L3 [mm]
13	3/8	27	130	14	67	11	-	48
13	1/2	27	130	14	67	11	-	48
20	3/4	41	155	23	95	13	40	70
25	1	41	155	23	95	13	40	70
32	1 1/4	60	180	32	132	20	55	96
40	1 1/2	60	180	32	132	20	55	96
50	2	70	205	38	160	24	-	112

2/2-Wege Magnetventil 2/2-way solenoid valve

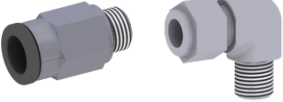
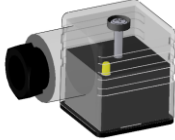
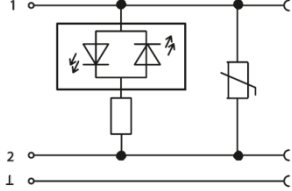



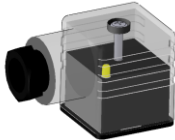
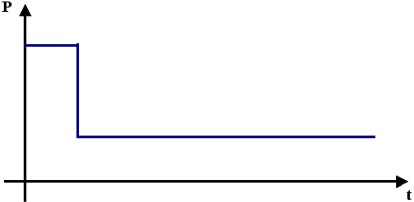
Baureihe 248 Type 248

Typenschlüssel Type code

Die Typenbezeichnung setzt sich zusammen aus:
Structure of the order specification:



2/2-Wege Magnetventil
2/2-way solenoid valve
Baureihe 248
Type 248
Zubehör
Accessories

	Verschraubungen <i>Fittings</i>	siehe Datenblatt Verschraubungen <i>see datasheet edition fittings</i>
	Gerätesteckdose mit LED <i>Plug with LED</i> elektrische Option = 20 <i>electrical option = 20</i>	
	Sonderschutzart <i>Explosion proof</i> II 2G Ex m II T4 II 3D IP65 T130°C elektrische Option = 13 <i>electrical option = 13</i>	Der Betriebsdruck ist bei Ex-Ausführung um ca. 20% reduziert <i>The operating pressure is reduced by 20% in Ex specification</i>
	Gerätesteckdose mit angespritztem Kabel <i>Plug with cable</i>	
	Gerätesteckdose M12x1 <i>Plug with M12x1</i>	
	Gerätesteckdose mit Leistungsabsenkung 24V DC, Bauform A <i>Plug with power reduction 24V DC, form A</i> elektrische Option = 07 <i>electrical option = 07</i>	

Weitere Optionen und Zubehör stimmen wir gerne auf Ihre Anforderungen ab.
We gladly coordinate further options and accessories according to your requirements.