

Datenblatt / Data sheet

2/2-Wege Magnetventil
2/2-way solenoid valve

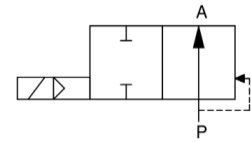
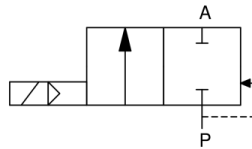


Baureihe 216-DN12-BU
Type 216-DN12-BU

servogesteuert
pilot operated

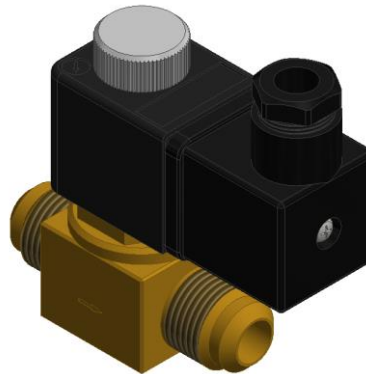
Schaltfunktion A: NC (stromlos geschlossen)
 function A: NC (normally closed)

Schaltfunktion B: NO (stromlos offen)
 function B: NO (normally open)



Baugröße DN12 mit
Aussengewinde UNF für
Bördelrohranschluss BU
size DN12 with external thread UNF for
flare tube connection BU

Ausführung/Type		G
[mm]	[Zoll]	[UNF]
6	1/4"	7/16-20
10	3/8"	5/8-18
12	1/2"	3/4-16
16	5/8"	7/8-14



Irrtümer und Auslassungen vorbehalten. Abbildung ähnlich
 Errors and omissions excepted. Illustration only

Bauart	2/2 Wege-Kolbensitzventil servogesteuert
Nennweite	DN12
Druckbereich	0,05 bis max. 30bar
Min. Öffnungsdifferenzdruck	0,05bar
Berstdruck	180bar
Gehäusewerkstoff	Messing (Edelstahl auf Anfrage)
Dichtwerkstoff	EPDM (FKM, CR, etc. auf Anfrage)
Sitzdichtung	PTFE (FKM, CR, etc. auf Anfrage)
Medientemperatur	-40°C bis +150°C
Umgebungstemperatur	-40°C bis +70°C
Anschluss	BU: Aussengewinde UNF für Bördelrohranschluss
Magnetsystem	10/30
Anschlussspannung	AC~ 24V, 110V, 230V, DC= 12V, 24V, 110V, 230V
Leistungsaufnahme	AC~ 8VA DC= 6W

Design	2/2 way piston design pilot operated
Diameter	DN12
Pressure range	0,05 up to max. 30bar
Min. opening difference pressure	0,05bar
Burst pressure	180bar
Body material	brass (stainless steel on request)
Seal material	EPDM (FKM, CR, etc. on request)
Seat sealing	PTFE (FKM, CR, etc. on request)
Media temperature	-40°C up to +150°C
Ambient temperature	-40°C up to +70°C
Connection	BU: external thread UNF for flare tube connection
Solenoid system	10/30
Nominal voltage	AC~24V, 110V, 230V DC= 12V, 24V, 110, 230V
Power consumption	AC~ 8VA DC= 6W

Datenblatt / Data sheet

2/2-Wege Magnetventil 2/2-way solenoid valve



Baureihe 216-DN12-BU Type 216-DN12-BU

Spannungstoleranz	± 10% nach VDE 0580	Voltage tolerance	± 10% acc. VDE 0580
Elektr. Anschluss	Gerätesteckdose nach DIN EN 175301-803 Bauform A Kabeldurchlass 8-10	Electr. connection	plug acc. DIN EN 175301-803 form A diameter cable 8-10
Schutzart	IP 65 mit montierter Gerätesteckdose	Protection class	IP 65 with plug mounted
Ausführung	mit Gerätesteckdose	Version	with plug
Einbaulage	beliebig	Mounting	in any position
KV-Wert	siehe nächste Abbildung	Flow rate	see next figure
Min. Schaltzahl	20 Mio. (kein Trockenlauf), abhängig von den Einsatzbedingungen	Min. switching´s	20 Mio. (no dry running), depending on the conditions of use
Zulässige Medien	gasförmige und flüssige Medien. Auch geeignet für gasförmige und flüssige Kältemittel und dafür vorgeschriebene Öle, welche die aufgeführten Ventilwerkstoffe nicht zerstören R23, R134A, R407C, R410A, R507, R513, R1234yf, R1224yd, R1234ze, R449A, R469A und weitere	Permissible media	<i>gaseous and liquid medium. Also suitable for gaseous and liquid refrigerants and the oils prescribed for them, which are not aggressive to the indicated material</i> R23, R134A, R407C, R410A, R507, R513, R1234yf, R1224yd, R1234ze, R449A, R469A and more
Lieferzustand	Bausatz	Condition of delivery	assembly set

DN	Druck <i>Pressure range</i> [bar]	Aussengewinde UNF für Bördelrohranschluss <i>external thread UNF for flare tube connection</i>	K _v -Wert <i>Flow rate</i> [m ³ /h] ¹	Gewicht <i>Weight</i> [kg] ²
12	0,05 - 30	BU 7/16-20 UNF Rohr 6	0,3	0,23
12	0,05 - 30	BU 5/8-18 UNF Rohr 10	0,9	0,34
12	0,05 - 30	BU 3/4-16UNF Rohr 12	1,9	0,36
12	0,05 - 30	BU 7/8-14UNF Rohr 16	2,4	0,38

- 1) Entspricht der Durchflussmenge Wasser in m³/h bei einem Druckabfall von 1 bar über dem Ventil / corresponds to the flow rate of water in m³ / h with a pressure drop of 1 bar across the valve
- 2) Entspricht dem Gesamtgewicht des Ventils mit Gehäuse, Vorsteuereinheit, Magnet und Stecker / corresponds to the total weight of the valve with housing, pilot control unit, magnet and plug

NO-Ausführung kann nur mit DC-Magnet betrieben werden. Bei AC wird eine Gerätesteckdose mit Gleichrichter verwendet /
NO version can only be operated with a DC solenoid. With AC, a device socket with rectifier is used

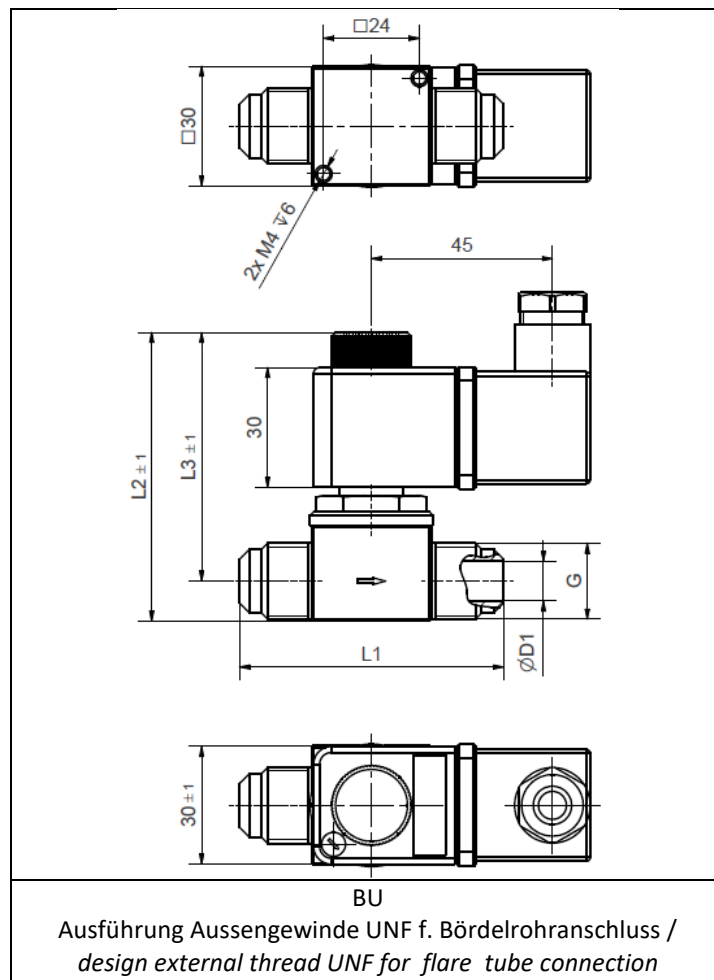
Datenblatt / Data sheet

2/2-Wege Magnetventil
2/2-way solenoid valve



Baureihe 216-DN12-BU
Type 216-DN12-BU

Maßzeichnung
Dimension drawing



DN	Anschluss connection	G	D1 Ø [mm]	L1 [mm]	L2 [mm]	L3 [mm]
12	BU716/R6	7/16-20 UNF	3	57	63,5	56,5
12	BU58/R10	5/8-18 UNF	7	62	67,5	58,5
12	BU34/R12	3/4-16 UNF	10	66	70	60
12	BU78/R16	7/8-14 UNF	12	70	73	61

Datenblatt / Data sheet

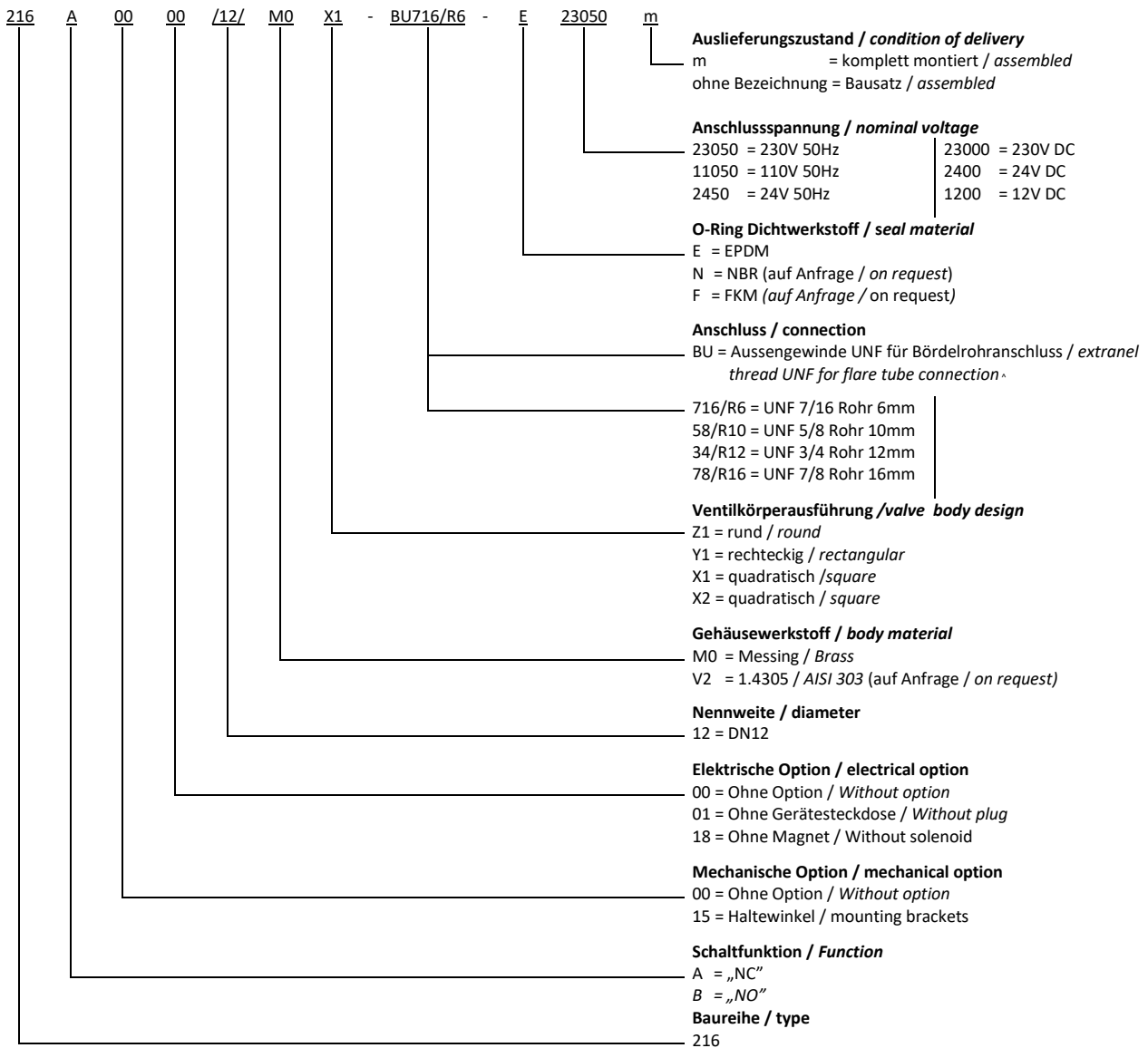
2/2-Wege Magnetventil
2/2-way solenoid valve



Baureihe 216-DN12-BU
Type 216-DN12-BU

Typenschlüssel
Type code

Die Typenbezeichnung setzt sich zusammen aus:
Structure of the order specification:



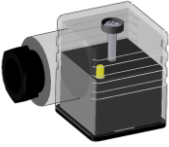
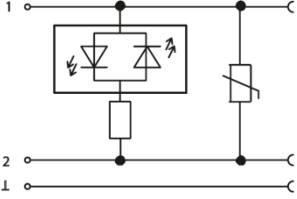
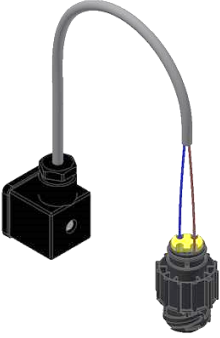

Datenblatt / Data sheet

2/2-Wege Magnetventil
2/2-way solenoid valve



Baureihe 216-DN12-BU
Type 216-DN12-BU

Zubehör Accessories

 <p>Beispielabbildung / Illustration only</p>	<p>Gerätesteckdosen in verschiedenen Ausführungen / plugs in different model:</p> <ul style="list-style-type: none"> - mit Gleichrichter with rectifier - mit LED with LED - mit Sperrdiode with blocking diode - Kabeldurchlass 6-8mm Diameter cable 6-8mm - ... 	 <p>Beispielabbildung / Illustration only</p>
 <p>Beispielabbildung / Illustration only</p>	<p>Gerätesteckdose mit konfektioniertem Kabel / plug with assembled cable:</p> <p>Länge / length</p> <ul style="list-style-type: none"> • 0,5m, 1,5m <p>Polzahl / number of pins</p> <ul style="list-style-type: none"> • 2polig, 3polig, 2pins, 3pins <p>Abschluss / ending</p> <ul style="list-style-type: none"> • Offene Kabelenden cable ends open • Lear-Stecker lear-connector • Leiterplattenstecker circuit board connector 	 <p>Lear-Stecker / lear-connector</p> <p>Leiterplattenstecker / circuit board connector</p>

Weitere Optionen und Zubehör stimmen wir gerne auf Ihre Anforderungen ab.
We gladly coordinate further options and accessories according to your requirements.