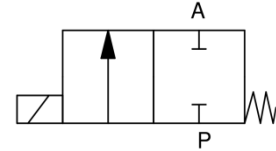


## 2/2-Wege Kunststoff-Magnetventil 2/2-way plastic solenoid valve

## Baureihe 148 Type 148

**direktgesteuert mit  
PTFE-Faltenbalg  
direct acting with  
PTFE-bellow**

Schaltfunktion A: NC (stromlos geschlossen)  
function A: NC (normally closed)



<b>Bauart</b>	Sitzventil mit PTFE-Faltenbalg	<b>design</b>	seat valve with PTFE bellow
<b>Nennweite</b>	DN 2,0 – 8,0	<b>diameter</b>	DN 2,0 – 8,0
<b>Druckbereich</b>	0 – max. 6,0bar (siehe Tabelle) <b>bei Gleichstrom reduziert sich der Betriebsdruck um ca. 20%</b>	<b>pressure range</b>	0 – max. 6,0bar (see table) <b>with direct current the operating pressure will be reduced about 20%</b>
<b>Gehäusewerkstoff</b>	PVC, PTFE	<b>body material</b>	PVC, PTFE
<b>Dichtwerkstoff</b>	EPDM, FKM, PTFE	<b>seal material</b>	EPDM, FKM, PTFE
<b>Temperatur</b>	siehe Druck- / Temperaturdiagramm & Temperaturbereich elastomerer Werkstoffe * Umgebung: 0 bis max. +50°C	<b>temperature</b>	see pressure- / temperature graph & temperature range elastomeric material * ambient: 0 up to max. +50°C
<b>Anschluss</b>	PVC: Klebemuffe d 12mm Gewindemuffe G1/4 PTFE: Gewindemuffe G1/4	<b>connection</b>	PVC: cementing socket d 12mm threaded socket G1/4 PTFE: threaded socket G1/4
<b>Elektr. Anschluss</b>	Gerätesteckdose nach DIN EN 175301-803 Bauform A, bei Wechselstrombetrieb mit integriertem Gleichrichter	<b>electr. connection</b>	plug acc. DIN EN 175301-803 form A, a.c. operation with rectifier integrated
<b>Anschlussspannung</b>	230V 50Hz, 24V DC, Sonderspannungen	<b>nominal voltage</b>	230V 50Hz, 24V DC, special voltages
<b>Spannungstoleranz</b>	+ / - 10% nach VDE 0580	<b>voltage tolerance</b>	+ / - 10% acc. VDE 0580
<b>Leistungsaufnahme</b>	230V 50Hz: 11VA 24V DC: 8W	<b>power consumption</b>	230V 50Hz: 11VA 24V DC: 8W
<b>Einschaltdauer</b>	100% ED	<b>duty factor</b>	100% ED
<b>Schutzart</b>	IP 65 mit montierter Gerätesteckdose	<b>protection class</b>	IP 65 with plug mounted
<b>Einbaulage</b>	Magnet vorzugsweise oben	<b>mounting</b>	solenoid preferably in upright position

\* [www.rsg-top.de/charts](http://www.rsg-top.de/charts)

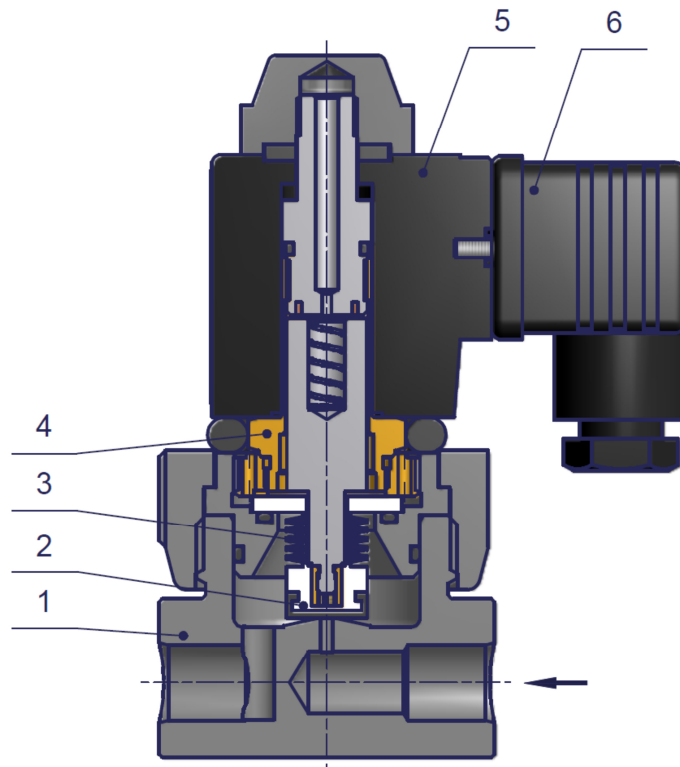
## 2/2-Wege Kunststoff-Magnetventil 2/2-way plastic solenoid valve

Baureihe 148  
Type 148

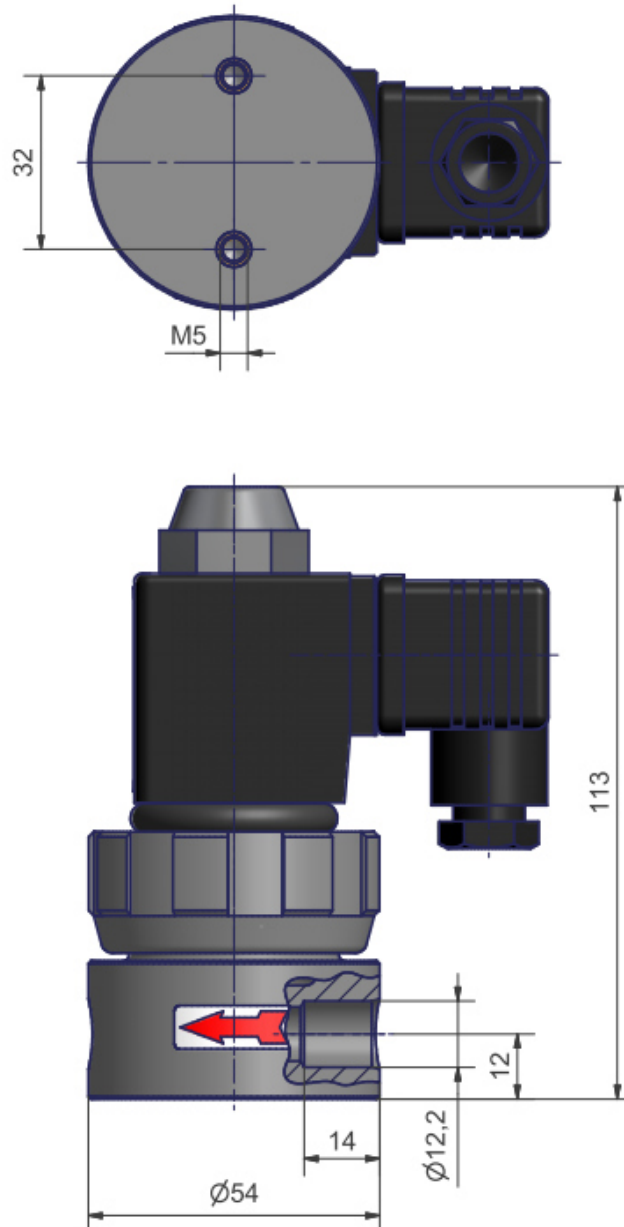
**Achtung!** Bei Gleichstrom reduziert sich der Betriebsdruck um ca. 20%.  
Caution! With direct current the operating pressure will be reduced about 20%

DN	Druck pressure range [bar]	Anschluss connection	Kv-Wert flow rate [l/min]	Gewicht weight [kg]
2,0	0 – 6,0	Klebmuffe d 12mm oder	1,8	0,53
4,0	0 – 4,0	Gewindemuffe G1/4	6,5	0,53
6,0	0 – 2,0	cementing socket d 12mm or	8,0	0,53
8,0	0 – 1,0	threaded socket G1/4	9,0	0,53

### Schnittzeichnung sectional drawing



Pos. pos.	Menge quantity	Benennung	description
1	1	Ventilkörper	valve body
2	1	Dichtkappe	sealing cap
3	1	Anker kpl. mit PTFE-Faltenbalg	plunger cpl. with PTFE bellow
4	1	Magnetschluss-hülse	solenoid tube
5	1	Magnet	solenoid
6	1	Gerätesteckdose	plug

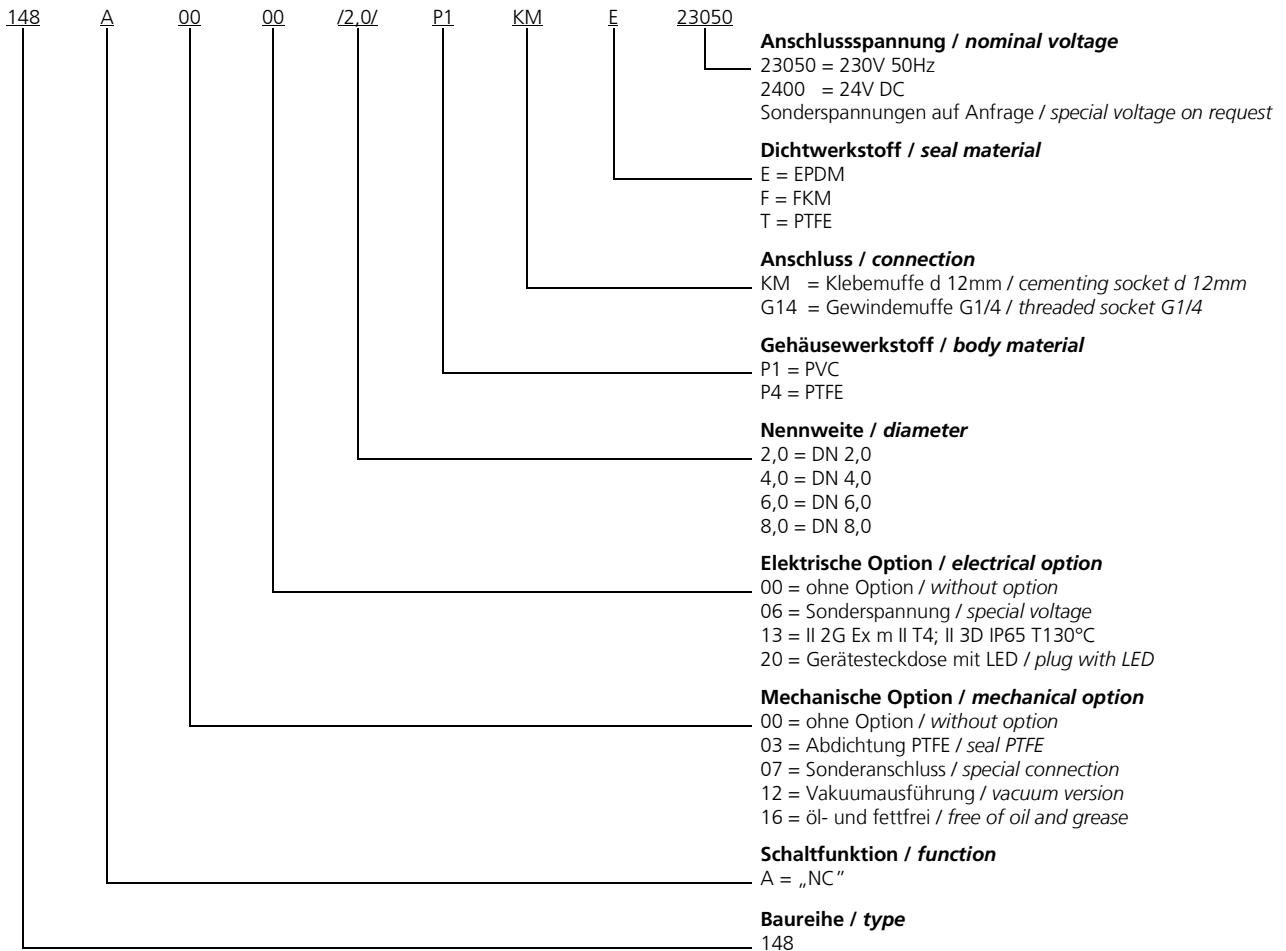
**2/2-Wege Kunststoff-Magnetventil**  
**2/2-way plastic solenoid valve****Baureihe 148**  
**Type 148****Maßzeichnung**  
**dimension drawing**

## 2/2-Wege Kunststoff-Magnetventil 2/2-way plastic solenoid valve

**Baureihe 148**  
**Type 148**



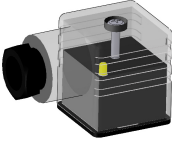
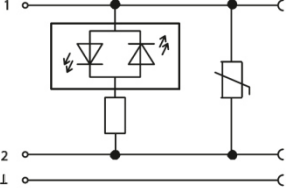



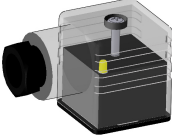
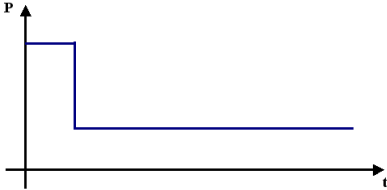
### Typenschlüssel type code

Die Typenbezeichnung setzt sich zusammen aus:  
structure of the order specification:



**Bei Gleichstrom reduziert sich der Betriebsdruck um ca. 20%**  
With direct current the operating pressure will be reduced about 20%

**2/2-Wege Kunststoff-Magnetventil**  
**2/2-way plastic solenoid valve**
**Baureihe 148**  
**Type 148**
**Zubehör**  
**accessories**

	<p><b>Haltewinkel</b>  <i>mounting brackets</i></p> <p><b>mechanische Option = 15</b>  <i>mechanical option = 15</i></p>	
	<p><b>Gerätesteckdose mit LED</b>  <i>plug with LED</i></p> <p><b>elektrische Option = 20</b>  <i>electrical option = 20</i></p>	
	<p><b>Sonderschutzart</b>  <i>explosion proof</i></p> <p><b>II 2G Ex m II T4</b>  <b>II 3D IP65 T130°C</b></p> <p><b>elektrische Option = 13</b>  <i>electrical option=13</i></p>	<p><b>Der Betriebsdruck ist bei Ex-Ausführung um ca. 20% reduziert</b>  <i>The operating pressure is reduced by 20% in Ex specification</i></p>
	<p><b>Gerätesteckdose mit angespritztem Kabel</b>  <i>plug with cable</i></p>	
	<p><b>Gerätesteckdose M12x1</b>  <i>plug with M12x1</i></p>	
	<p><b>Gerätesteckdose mit Leistungsabsenkung 24V DC, Bauform A</b>  <i>plug with power reduction 24V DC, form A</i></p> <p><b>elektrische Option = 07</b>  <i>electrical option = 07</i></p>	

**Weitere Optionen und Zubehör stimmen wir gerne auf Ihre Anforderungen ab.**  
*We gladly coordinate further options and accessories according to your requirements.*