

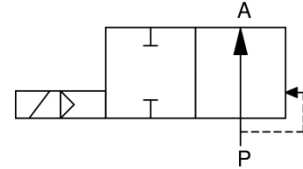
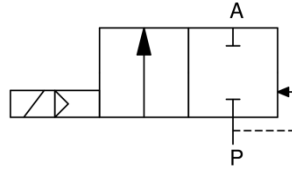
2/2-Wege Magnetventil 2/2-way solenoid valve

Baureihe 220 Type 220

servogesteuert
pilot operated

Schaltfunktion A: NC (stromlos geschlossen)
function A: NC (normally closed)

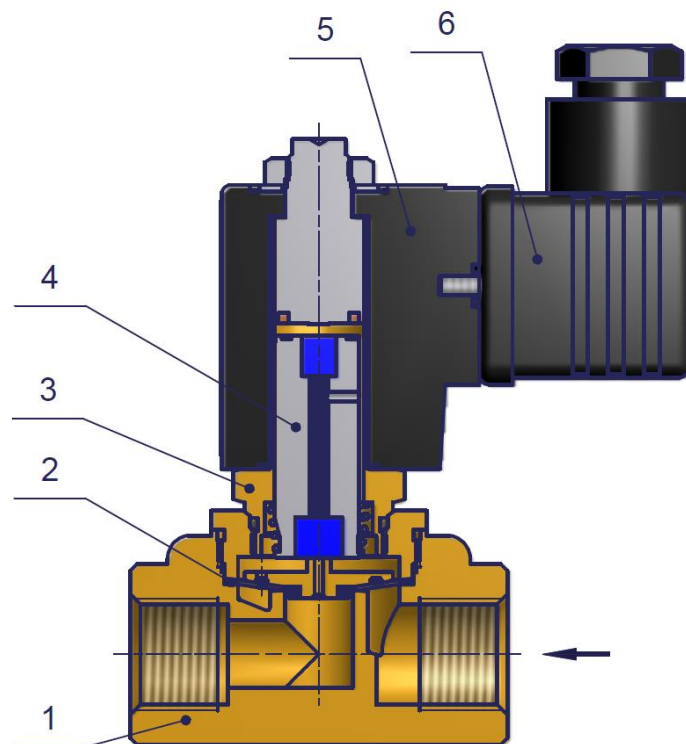
Schaltfunktion B: NO (stromlos offen)
function B: NO (normally open)



Bauart	Sitzventil mit Membrandichtung	design	seat valve with diaphragm
Nennweite	DN 10	diameter	DN 10
Druckbereich	0,2 – 10bar (siehe Tabelle)	pressure range	0,2 – 10bar (see table)
Gehäusewerkstoff	Messing, 1.4305	body material	brass, AISI 303
Dichtwerkstoff	NBR, EPDM, FKM	seal material	NBR, EPDM, FKM
Temperatur	Medium: -10 bis +80°C Umgebung: -10 bis +50°C Abweichende Temperaturbereiche sind möglich, müssen jedoch als Einzelfall geprüft werden.	temperature	media: -10 up to +80°C ambient: -10 up to +50°C Different temperature ranges are possible, but have to be checked as an individual case.
Anschluss	G3/8 – G1/2	connection	G3/8 – G1/2
Elektr. Anschluss	Gerätesteckdose nach DIN EN 175301-803 Bauform A	electr. connection	plug acc. DIN EN 175301-803 form A
Anschlussspannung	230V 50Hz, 24V DC, Sonderspannungen	nominal voltage	230V 50Hz, 24V DC, special voltages
Spannungstoleranz	+ / - 10% nach VDE 0580	voltage tolerance	+ / - 10% acc. VDE 0580
Leistungsaufnahme	230V 50Hz: 15VA 24V DC: 18W	power consumption	230V 50Hz: 15VA 24V DC: 18W
Einschaltdauer	100% ED	duty factor	100% ED
Schutzart	IP 65 mit montierter Gerätesteckdose	protection class	IP 65 with plug mounted
Einbaulage	Magnet vorzugsweise oben	mounting	solenoid preferably in upright position

2/2-Wege Magnetventil
2/2-way solenoid valve
Baureihe 220
Type 220

DN [mm]	Druck pressure range [bar]	Anschluss connection	K _V -Wert flow rate [l/min]	Gewicht weight [kg]
10	0,2 – 10	G3/8	20	0,63
10	0,2 – 10	G1/2	20	0,63

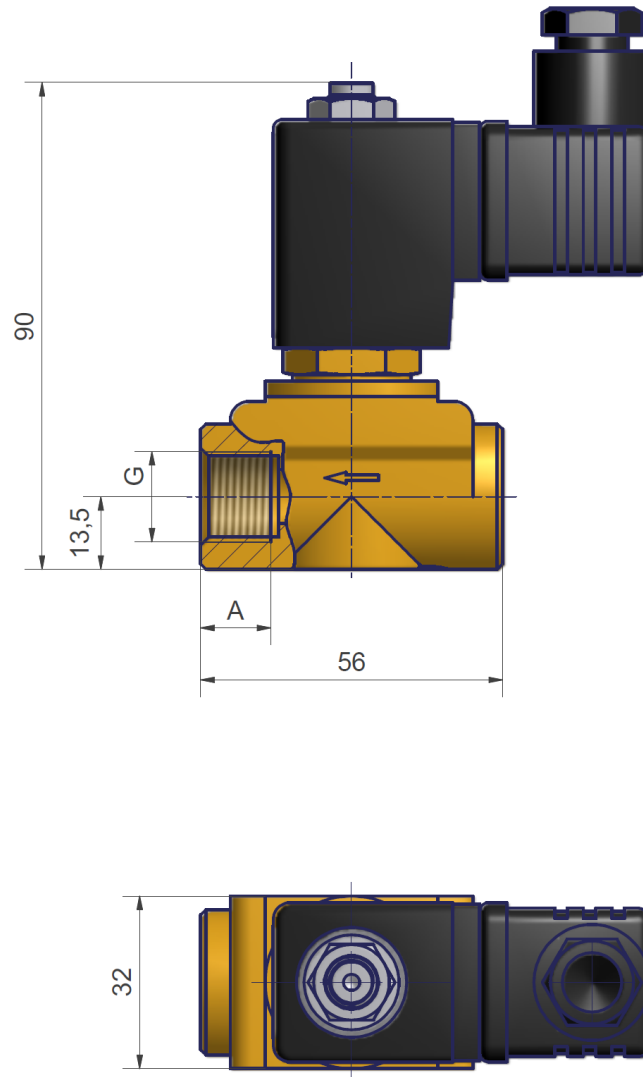
Schnittzeichnung
sectional drawing


Pos. pos.	Menge quantity	Benennung	description
1	1	Ventilkörper	valve body
2	1	Membrane	diaphragm
3	1	Magnetschlusshülse	solenoid tube
4	1	Anker	plunger
5	1	Magnet	solenoid
6	1	Gerätesteckdose	plug

2/2-Wege Magnetventil
2/2-way solenoid valve

Baureihe 220
Type 220

Maßzeichnung
dimension drawing



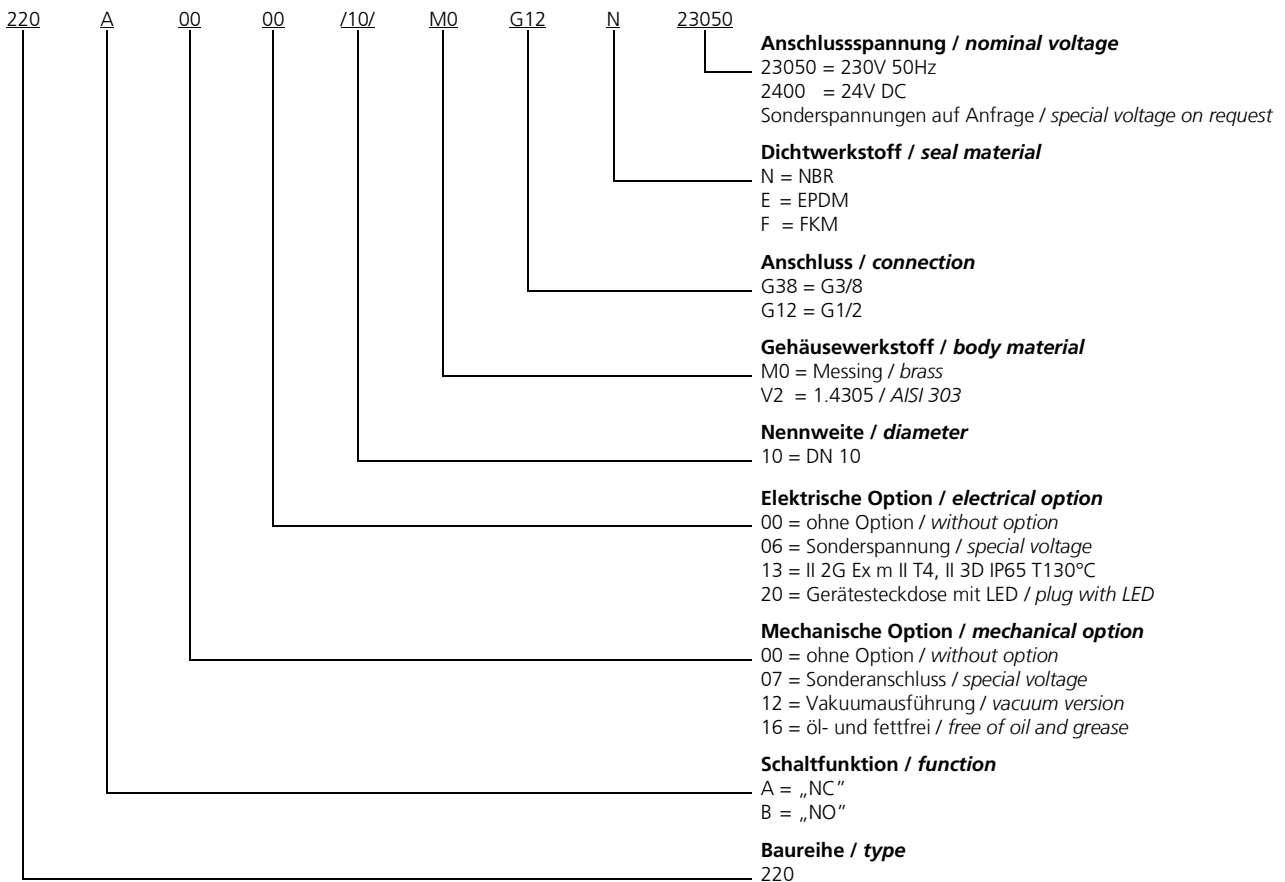
G	A
	[mm]
3/8	13
1/2	11

2/2-Wege Magnetventil 2/2-way solenoid valve

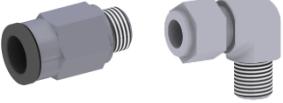
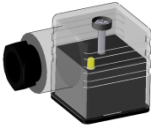
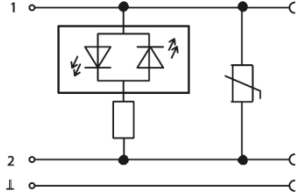


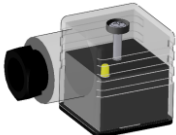
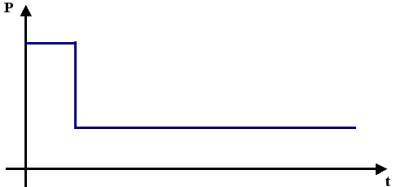
Baureihe 220 Type 220

Typenschlüssel type code

Die Typenbezeichnung setzt sich zusammen aus:
structure of the order specification:



2/2-Wege Magnetventil
2/2-way solenoid valve
Baureihe 220
Type 220
Zubehör
accessories

	Verschraubungen <i>fittings</i>	siehe Datenblatt Verschraubungen <i>see datasheet fittings</i>
	Gerätesteckdose mit LED <i>plug with LED</i> elektrische Option = 20 <i>electrical option = 20</i>	
	Sonderschutzart <i>explosion proof</i> II 2G Ex m II T4 II 3D IP65 T130°C elektrische Option = 13 <i>electrical option = 13</i>	der Betriebsdruck ist bei Ex-Ausführung um ca. 20% reduziert <i>operating pressure is reduced by 20% in Ex specification</i>
	Gerätesteckdose mit angespritztem Kabel <i>plug with cable</i>	
	Gerätesteckdose mit Leistungsabsenkung 24V DC Bauform A <i>plug with power reduction 24V DC, form A</i> elektrische Option = 07 <i>electrical option = 07</i>	

Weitere Optionen und Zubehör stimmen wir gerne auf Ihre Anforderungen ab.
We gladly coordinate further options and accessories according to your requirements.