

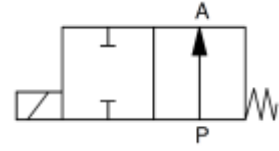
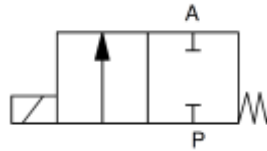
2/2-Wege Magnetventil
2/2-way solenoid valve

Baureihe 214
Type 214

direktgesteuert
direct acting

Schaltfunktion A: NC (stromlos geschlossen)
function A: NC (normally closed)

Schaltfunktion B: NO (stromlos offen)
function B: NO (normally open)



Bauart	Sitzventil	Design	Seat valve
Nennweite	DN 2,0 – 6,0	Diameter	DN 2,0 – 6,0
Druckbereich	0 – max. 48bar (siehe Tabelle) Bei Gleichstrom reduziert sich der Betriebsdruck um ca. 20%	Pressure range	0 – max. 48bar (see table) with direct current the operating pressure will be reduced about 20%
Gehäusewerkstoff	Messing, 1.4305, 1.4571	Body material	Brass, AISI 303, AISI 316
Dichtwerkstoff	NBR, EPDM, FKM, PTFE	Seal material	NBR, EPDM, FKM, PTFE
Temperatur	Medium: -10 bis +80°C Umgebung: -10 bis +50°C Abweichende Temperaturbereiche sind möglich, müssen jedoch als Einzelfall geprüft werden.	Temperature	Media: -10 up to +80°C Ambient: -10 up to +50°C Different temperature ranges are possible, but have to be checked as an individual case.
Anschluss	G1/4	Connection	G1/4
Elektr. Anschluss	Gerätesteckdose nach DIN EN 175301-803 Bauform A	Electr. connection	Plug acc. DIN EN 175301-803 form A
Anschlussspannung	230V 50Hz, 24V DC, Sonderspannungen	Nominal voltage	230V 50Hz, 24V DC, special voltages
Spannungstoleranz	± 10% nach VDE 0580	Voltage tolerance	±10% acc. VDE 0580
Leistungsaufnahme	230V 50Hz: 17,6VA 24V DC: 15W	Power consumption	230V 50Hz: 17,6VA 24V DC: 15W
Einschaltdauer	100% ED	Duty factor	100% ED
Schutzart	IP 65 mit montierter Gerätesteckdose	Protection class	IP 65 with plug mounted
Einbaulage	Magnet vorzugsweise oben	Mounting	Solenoid preferably in upright position

2/2-Wege Magnetventil
2/2-way solenoid valve
Baureihe 214
Type 214

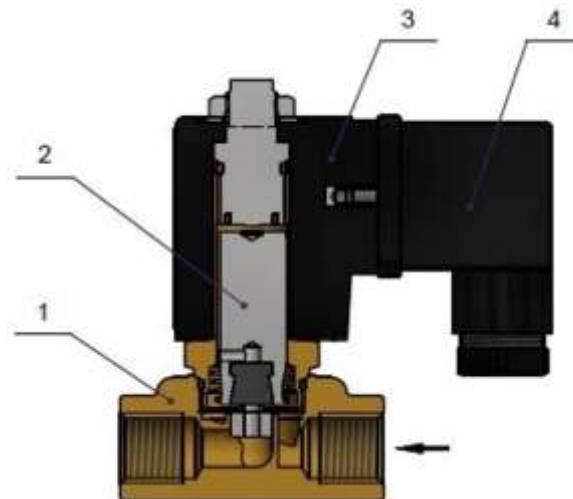
DN [mm]	Druck Pressure range [bar]	Anschluss Connection	Kv-Wert Flow rate [l/min]	Gewicht - Messing Weight - Brass [kg]
2,0	0 – 48	G1/4	2,3	0,4
2,5	0 – 30	G1/4	3,0	0,4
3,0	0 – 20	G1/4	3,7	0,4
4,0	0 – 10	G1/4	6,5	0,4
5,0	0 – 8	G1/4	7,8	0,4
6,0	0 – 6	G1/4	9,5	0,4

Druckbereiche von NO-Ausführungen auf Anfrage.

Pressure range of NO- specification on enquiry.

Bei Gleichstrom und/ oder Ex-Ausführungen reduziert sich der Betriebsdruck um ca. 20%.

With direct current and / or Ex- specification the operating pressure will be reduced about 20%.

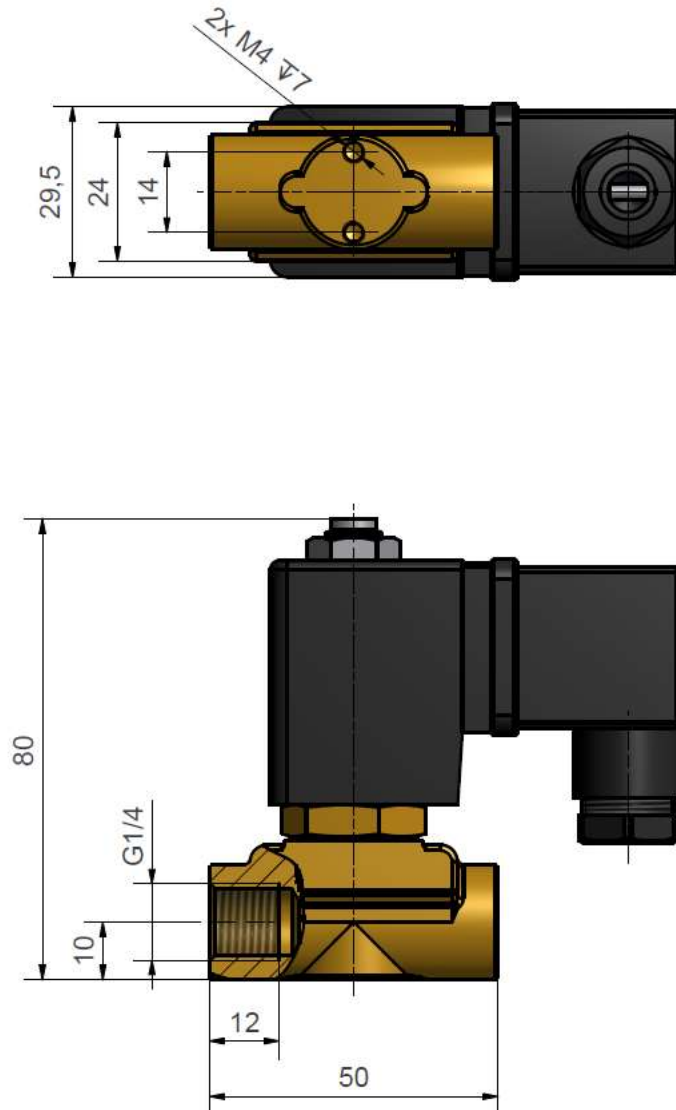
Schnittzeichnung
sectional drawing


Pos.	Menge	Benennung	Description
Pos.	Quantity		
1	1	Ventilkörper	Valve body
2	1	Magnetschlusshülse kpl.	Solenoid tube cpl.
3	1	Magnet	Solenoid
4	1	Gerätesteckdose	Plug

2/2-Wege Magnetventil
2/2-way solenoid valve

Baureihe 214
Type 214

Maßzeichnung
Dimension drawing

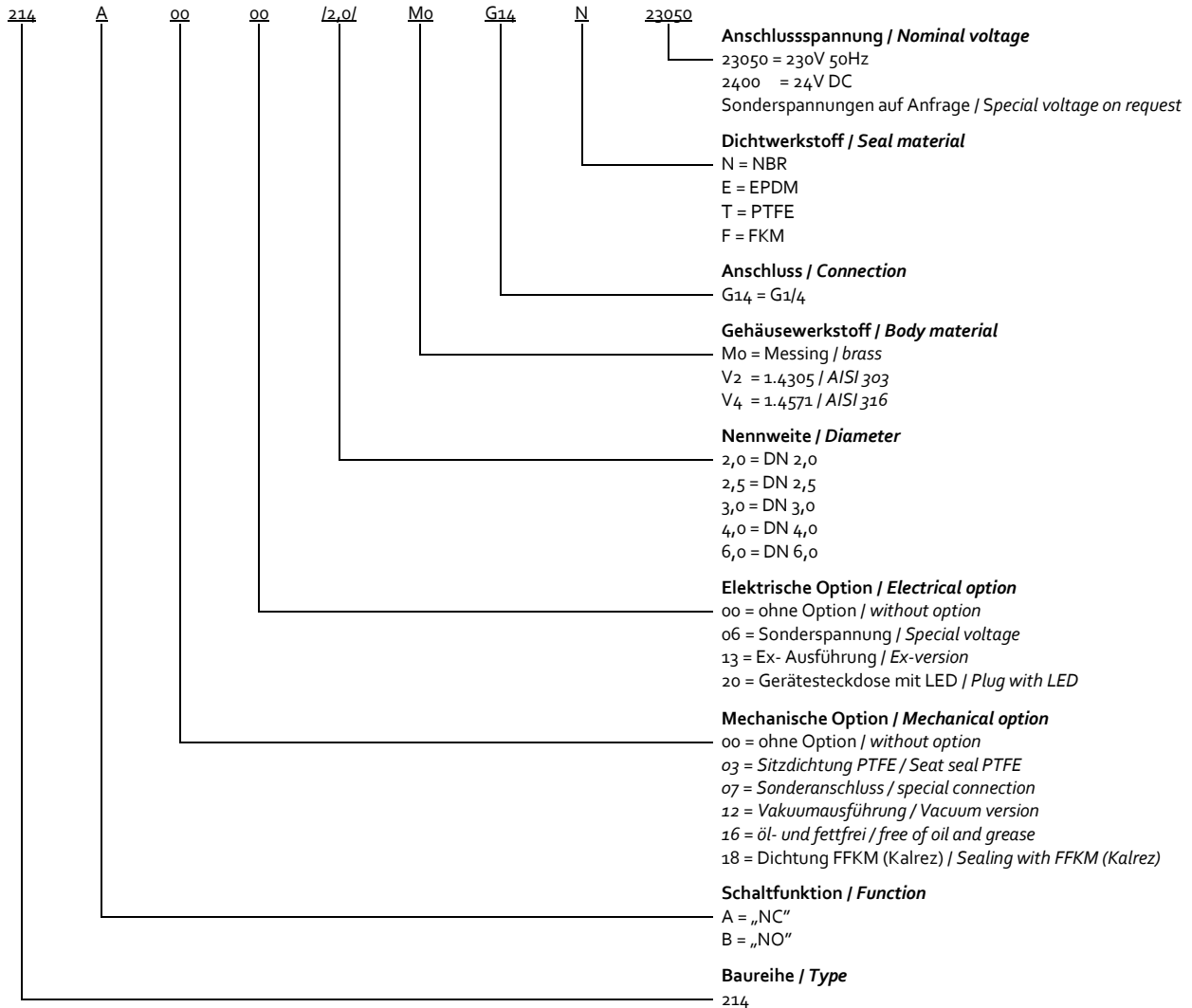


2/2-Wege Magnetventil 2/2-way solenoid valve

Baureihe 214 Type 214


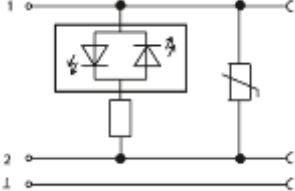



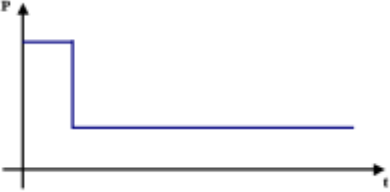
Typenschlüssel Type code

Die Typenbezeichnung setzt sich zusammen aus:
Structure of the order specification:



Achtung! Bei Gleichstrom reduziert sich der Betriebsdruck um ca. 20%
Caution! With direct current the operating pressure will be reduced about 20%

2/2-Wege Magnetventil
2/2-way solenoid valve
Baureihe 214
Type 214
Zubehör
Accessories

	Gerätesteckdose mit LED <i>Plug with LED</i> elektrische Option = 20 <i>electrical option = 20</i>	
	Sonderschutzart <i>Explosion proof</i> elektrische Option = 13 <i>electrical option = 13</i>	Der Betriebsdruck reduziert sich bei Ex-Ausführung um ca. 20%. <i>Operating pressure is reduced by 20% in Ex specification.</i>
	Gerätesteckdose mit angespritztem Kabel <i>Pug with cable</i>	
	Gerätesteckdose mit Leistungsabsenkung 24V DC, Bauform A <i>Plug with power reduction 24V DC, form A</i> elektrische Option = 07 <i>electrical option = 07</i>	

Weitere Optionen und Zubehör stimmen wir gerne auf Ihre Anforderungen ab.
We gladly coordinate further options and accessories according to your requirements.