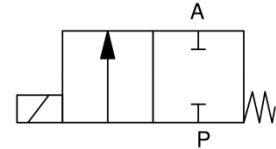


2/2-Wege Kunststoff-Magnetventil 2/2-way plastic solenoid valve

Baureihe 110 Type 110

**direktgesteuert mit
Trennmembrane**
*direct acting with
isolating diaphragm*

Schaltfunktion A: NC (stromlos geschlossen)
function A: NC (normally closed)



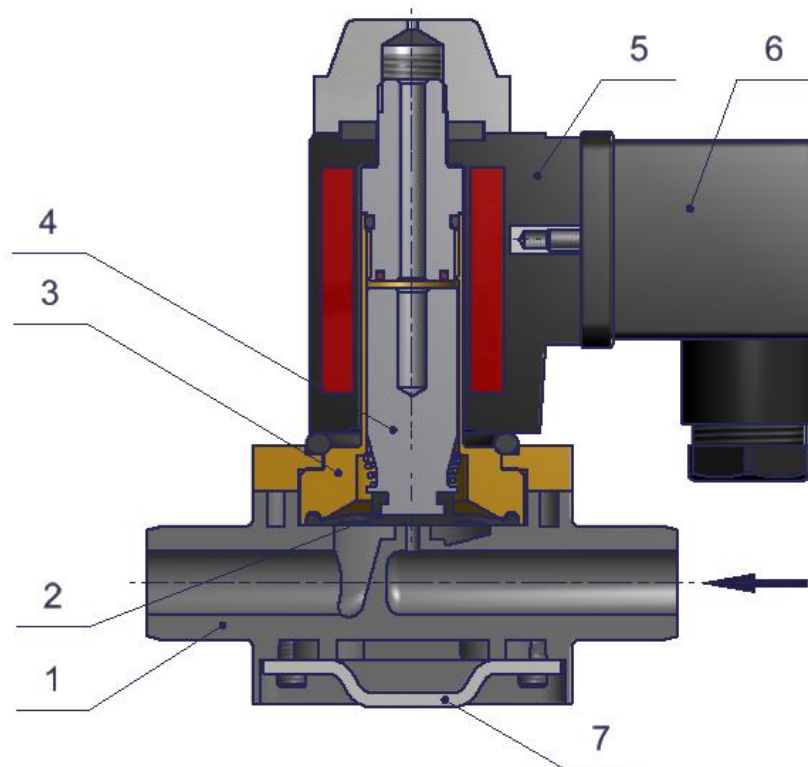
Bauart	Sitzventil mit Trennmembrane	design	seat valve with isolating diaphragm
Nennweite	DN 2,0 – 6,0	diameter	DN 2,0 – 6,0
Druckbereich	0 – max. 1,0bar (siehe Tabelle)	pressure range	0 – max. 1,0bar (see table)
	Bei Gleichstrom reduziert sich der Betriebsdruck um ca. 20%		with direct current the operating pressure will be reduced about 20%
Gehäusewerkstoff	PVC, PTFE, PVDF	body material	PVC, PTFE, PVDF
Dichtwerkstoff	EPDM, FKM	seal material	EPDM, FKM
Temperatur	siehe Druck- / Temperaturdiagramm & Temperaturbereich elastomerer Werkstoffe * Umgebung: 0 bis max. +50°C	temperature	see pressure- / temperature graph & temperature range elastomeric material * ambient: 0 up to max. +50°C
Anschluss	PVC: Klebestutzen d 16mm PVDF: Schweißstutzen d 16mm PTFE: Gewindemuffe G1/4	connection	PVC: cementing spigots d 16mm PVDF: welding spigots d 16mm PTFE: threaded sockets G1/4
Elektr. Anschluss	Gerätesteckdose nach DIN EN 175301-803 Bauform A	electr. connection	plug acc. DIN EN 175301-803 form A
Anschlussspannung	230V 50Hz, 24V DC, Sonderspannungen	nominal voltage	230V 50Hz, 24V DC, special voltages
Spannungstoleranz	+ / - 10% nach VDE 0580	voltage tolerance	+ / - 10% acc. VDE 0580
Leistungsaufnahme	230V 50Hz: 11VA 24V DC: 9W	power consumption	230V 50Hz: 11VA 24V DC: 9W
Einschaltdauer	100% ED	duty factor	100% ED
Schutzart	IP 65 mit montierter Gerätesteckdose	protection class	IP 65 with plug mounted
Einbaulage	Magnet vorzugsweise oben	mounting	solenoid preferably in upright position

* www.rsg-top.de/charts

2/2-Wege Kunststoff-Magnetventil
2/2-way plastic solenoid valve
Baureihe 110
Type 110

Achtung! Bei Gleichstrom reduziert sich der Betriebsdruck um ca. 20%
Caution! With direct current the operating pressure will be reduced about 20%

DN	Druck pressure range [bar]	Anschluss connection			Kv-Wert flow rate [l/min]	Gewicht weight [kg]
		PVC:	PTFE:	PVDF:		
2,0	0 – 1,0	Klebestutzen	Gewindemuffe	Schweißstutzen	1,8	0,46
4,0	0 – 0,6	cementing spigots	threaded socket	welding spigots	5,4	0,46
6,0	0 – 0,4	d 16mm	G1/4	d 16mm	8,2	0,46

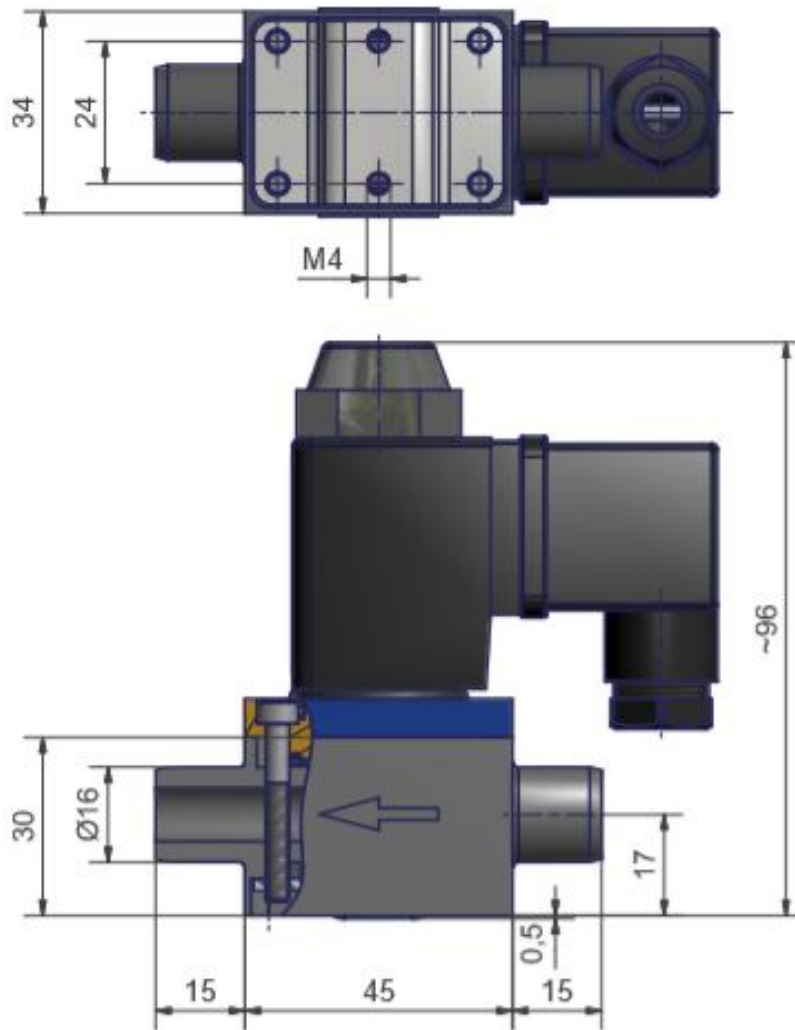
Schnittzeichnung
sectional drawing


Pos. pos.	Menge quantity	Benennung	description
1	1	Ventilkörper	valve body
2	1	Trennmembrane	isolating diaphragm
3	1	Magnetschlusshülse	solenoid tube
4	1	Anker	plunger
5	1	Magnet	solenoid
6	1	Gerätesteckdose	plug
7	1	Gegenflansch	counterflange

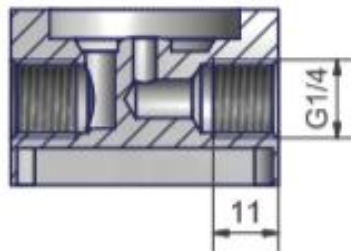
2/2-Wege Kunststoff-Magnetventil
2/2-way plastic solenoid valve

Baureihe 110
Type 110

Maßzeichnung
dimension drawing

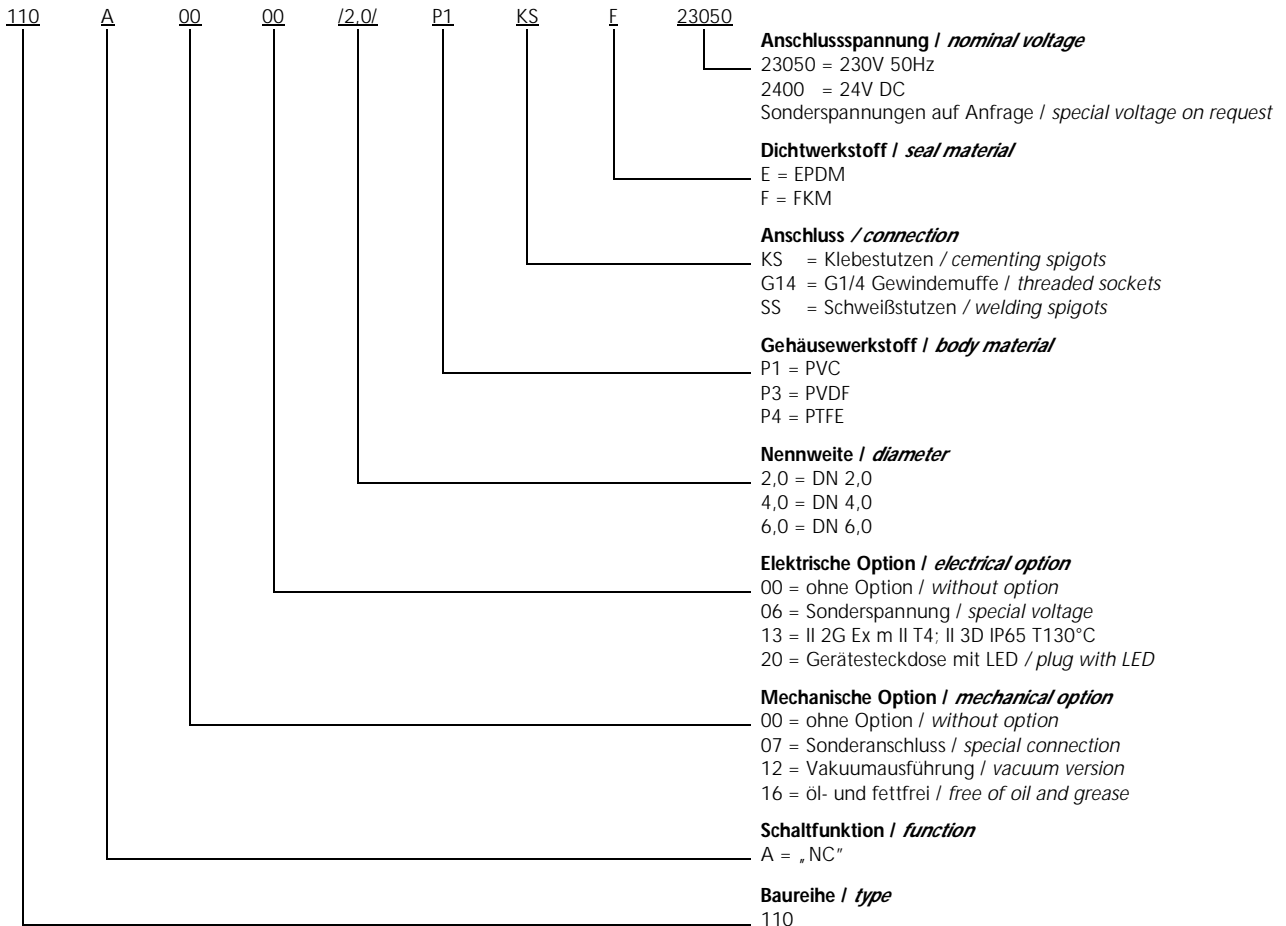


Ventilkörper / valve body
PTFE



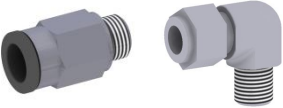
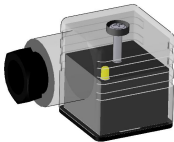
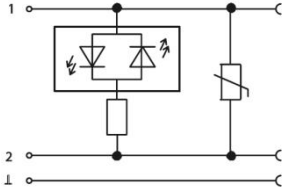



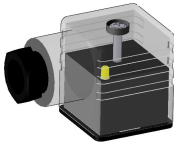
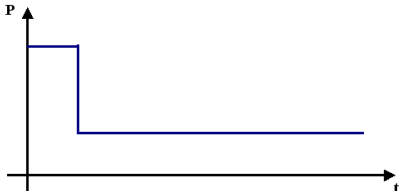
2/2-Wege Kunststoff-Magnetventil
2/2-way plastic solenoid valve
Baureihe 110
Type 110
Typenschlüssel
type code

Die Typenbezeichnung setzt sich zusammen aus:
 structure of the order specification:



Achtung! Bei Gleichstrom reduziert sich der Betriebsdruck um ca. 20%
 Caution! With direct current the operating pressure will be reduced about 20%

2/2-Wege Kunststoff-Magnetventil
2/2-way plastic solenoid valve
Baureihe 110
Type 110
Zubehör
accessories

	Verschraubungen <i>fittings</i>	siehe Datenblatt Verschraubungen <i>see datasheet fittings</i>
	Gerätesteckdose mit LED <i>plug with LED</i> elektrische Option = 20 <i>electrical option = 20</i>	
	Sonderschutzart <i>explosion proof</i> II 2G Ex m II T4 II 3D IP65 T130°C elektrische Option = 13 <i>electrical option = 13</i>	Der Betriebsdruck ist bei Ex-Ausführung um ca. 20% reduziert <i>The operating pressure is reduced by 20% in Ex specification</i>
	Gerätesteckdose mit angespritztem Kabel <i>plug with cable</i>	
	Gerätesteckdose M12x1 <i>plug with M12x1</i>	
	Gerätesteckdose mit Leistungsabsenkung 24V, Bauform A <i>plug with power reduction 24V, form A</i> elektrische Option = 07 <i>electrical option = 07</i>	

Weitere Optionen und Zubehör stimmen wir gerne auf Ihre Anforderungen ab.
We gladly coordinate further options and accessories according to your requirements.