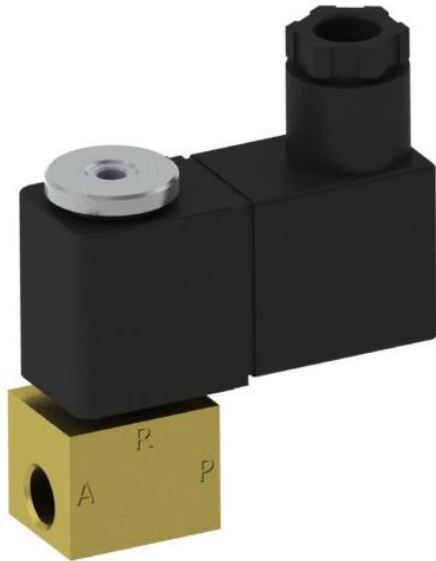
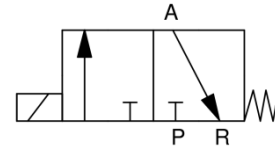


## 3/2-Wege Magnetventil 3/2-way solenoid valve

## Baureihe 310 Type 310

**direktgesteuert**  
**direct acting**

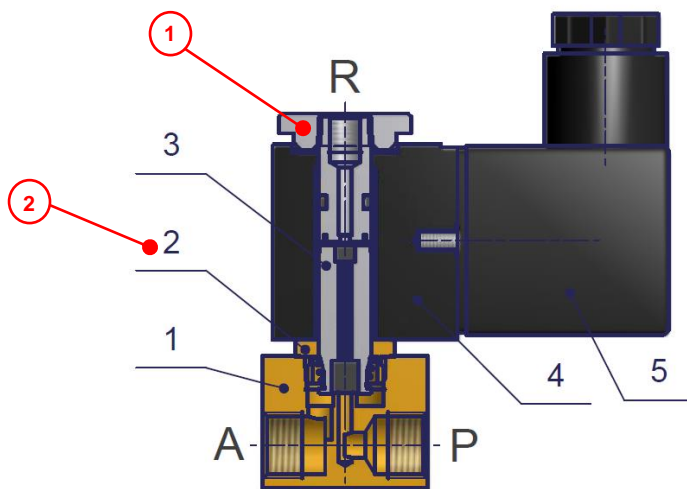
Schaltfunktion A: NC (stromlos geschlossen)  
function A: NC (normally closed)



<b>Bauart</b>	Sitzventil	<b>design</b>	seat valve
<b>Nennweite</b>	DN 1,0 – DN 2,0	<b>diameter</b>	DN 1,0 – DN 2,0
<b>Druckbereich</b>	0 – max. 12bar (siehe Tabelle)	<b>pressure range</b>	0 – max. 12bar (see table)
<b>Gehäusewerkstoff</b>	Messing, 1.4305	<b>body material</b>	brass, AISI 303
<b>Dichtwerkstoff</b>	NBR, FKM	<b>seal material</b>	NBR, FKM
<b>Temperatur</b>	Medium: -10 bis +80°C Umgebung: -10 bis +50°C Abweichende Temperaturbereiche sind möglich, müssen jedoch als Einzelfall geprüft werden.	<b>temperature</b>	media: -10 up to +80°C ambient: -10 up to +50°C Different temperature ranges are possible, but have to be checked as an individual case.
<b>Anschluss</b>	G1/8	<b>connection</b>	G1/8
<b>Elektr. Anschluss</b>	Gerätesteckdose Industriennorm, Bauform B	<b>electr. connection</b>	plug industry norm, form B
<b>Anschlussspannung</b>	230V 50Hz, 24V DC, Sonderspannungen	<b>nominal voltage</b>	230V 50Hz, 24V DC, special voltages
<b>Spannungstoleranz</b>	± 10% nach VDE 0580	<b>voltage tolerance</b>	± 10% acc. VDE 0580
<b>Leistungsaufnahme</b>	230V 50Hz: 9,2VA 24V DC: 6W	<b>power consumption</b>	230V 50Hz: 9,2VA 24V DC: 6W
<b>Einschaltdauer</b>	100% ED	<b>duty factor</b>	100% ED
<b>Schutzart</b>	IP 65 mit montierter Gerätesteckdose	<b>protection class</b>	IP 65 with plug mounted
<b>Einbaulage</b>	Magnet vorzugsweise oben	<b>mounting</b>	solenoid preferably in upright position

**3/2-Wege Magnetventil**  
**3/2-way solenoid valve**
**Baureihe 310**  
**Type 310**

DN	Druck pressure range [bar]	Anschluss connection	K <sub>V</sub> -Wert flow rate [l/min]	Gewicht weight [kg]
1,0	0 – 12	G1/8	0,5	0,2
1,5	0 – 7	G1/8	1,2	0,2
2,0	0 – 4	G1/8	2,1	0,2

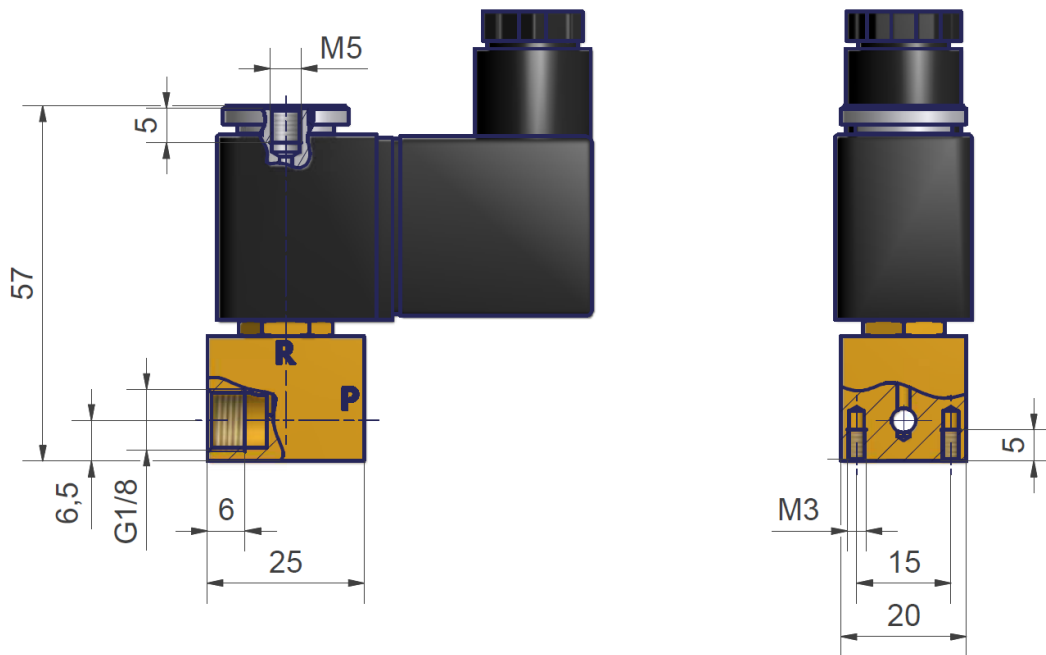
**Schnittzeichnung**  
**sectional drawing**

**① Drehmoment Befestigungsmutter / Fastening nut torque**

aus Metall / made of metal: max. 0,8Nm ± 0,1Nm  
 aus Kunststoff / made of plastic: max. 0,5Nm ± 0,1Nm

**② Drehmoment / torque**

Magnetschlusshülse / Magnet tube: max. 2,2Nm ± 0,1Nm

Pos. pos.	Menge quantity	Benennung	description
1	1	Ventilkörper	valve body
2	1	Magnetschlusshülse	solenoid tube
3	1	Anker	plunger
4	1	Magnet	solenoid
5	1	Gerätesteckdose	plug

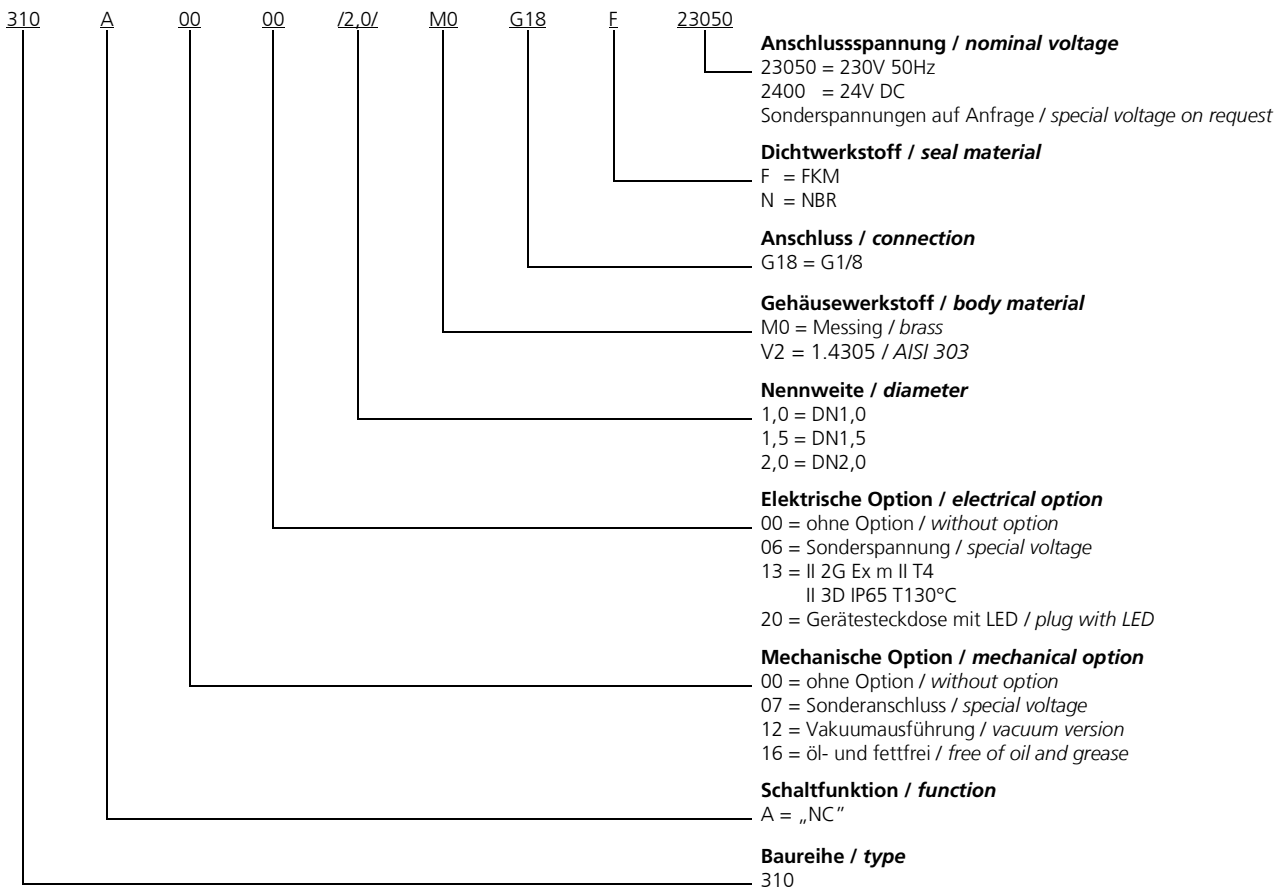
**3/2-Wege Magnetventil**  
**3/2-way solenoid valve****Baureihe 310**  
**Type 310****Maßzeichnung**  
**dimension drawing**

## 3/2-Wege Magnetventil 3/2-way solenoid valve

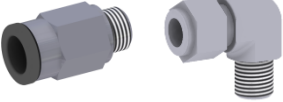
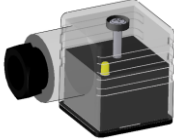
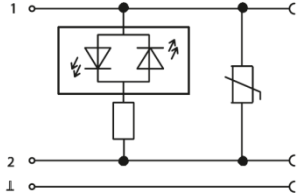


## Baureihe 310 Type 310

### Typenschlüssel type code

Die Typenbezeichnung setzt sich zusammen aus:  
structure of the order specification:



**3/2-Wege Magnetventil**  
**3/2-way solenoid valve**
**Baureihe 310**  
**Type 310**
**Zubehör**  
**accessories**

	<b>Verschraubungen</b> <i>fittings</i>	<b>siehe Datenblatt Verschraubungen</b> <i>see datasheet fittings</i>
	<b>Gerätesteckdose mit LED</b> <i>plug with LED</i> <b>elektrische Option = 20</b> <i>electrical option = 20</i>	
	<b>Sonderschutzart</b> <i>explosion proof</i> <b>II 2G Ex m II T4</b> <b>II 3D IP65 T130°C</b> <b>elektrische Option = 13</b> <i>electrical option = 13</i>	<b>der Betriebsdruck ist bei Ex-Ausführung um ca. 20% reduziert</b> <i>operating pressure is reduced by 20% in Ex specification</i>
	<b>Gerätesteckdose mit angespritztem Kabel</b> <i>plug with cable</i>	

**Weitere Optionen und Zubehör stimmen wir gerne auf Ihre Anforderungen ab.**  
*We gladly coordinate further options and accessories according to your requirements.*