

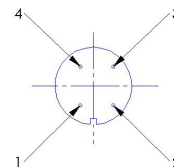
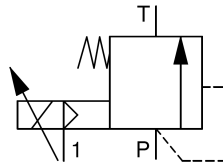
Druckbegrenzungsventil pressure limiting valve

Baureihe 780-E Type 780-E

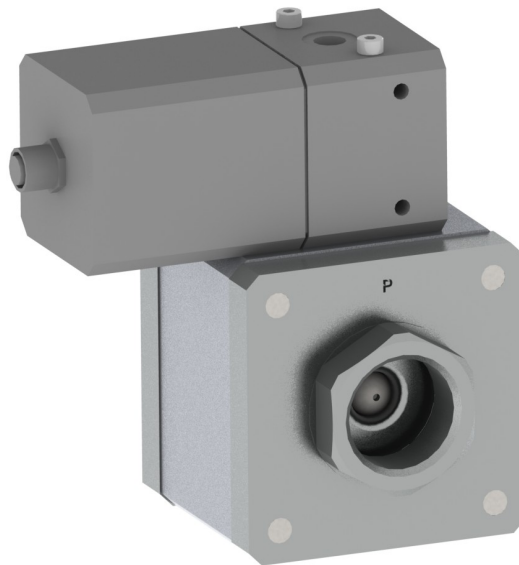
fremdgesteuert
externally controlled

Schaltfunktion
function

Elektrischer Anschluss M12x1
electrical connector M12x1



1	Versorgung power supply
2	Sollwert (-) set point (-)
3	GND (-)
4	Sollwert (+) 0-10 V set point (+) 0-10V

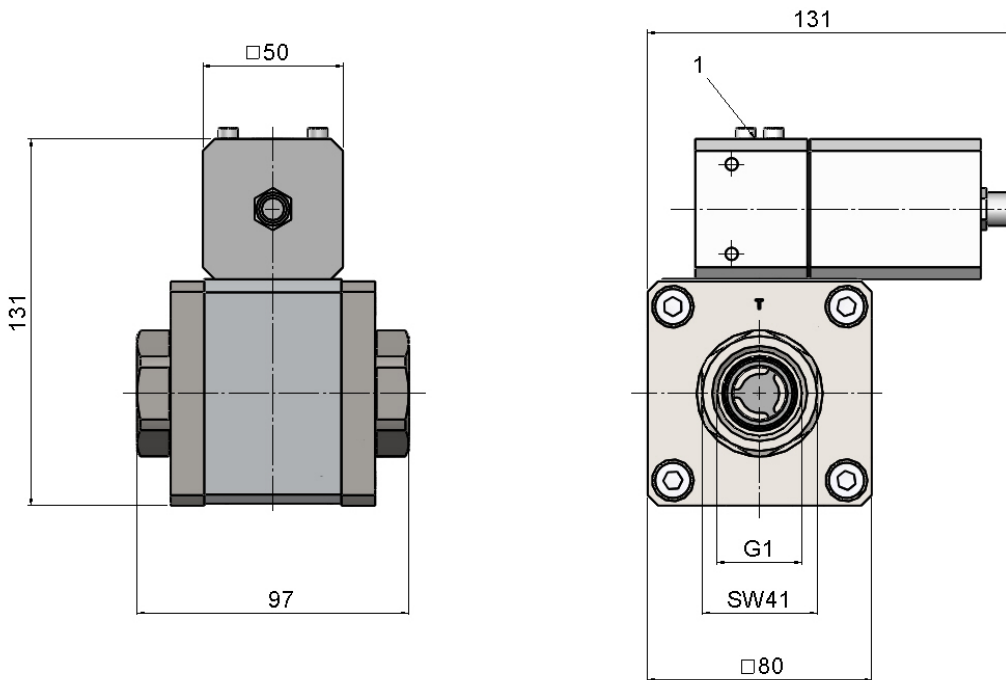


Bauart	stufenlose Druckregelung über elektrische Sollwertvorgabe 0 – 10V	design	stepless pressure regulation bypass version 0 – 10V
Medien	flüssig – verschmutzt (50µ)	media	liquid – contaminated (50µ)
Nennweite	DN 15	diameter	DN 15
Druckbereich	5 – 120bar	pressure range	5 – 120bar
Durchfluss	6m³/h	flow rate	6m³/h
Gehäusewerkstoff	Stahl verzinkt	body material	steel galvanized
Dichtwerkstoff	FKM	seal	FKM
Temperatur	Medium: 0 bis +60°C Umgebung: 0 bis +50°C	temperature	media: 0 up to +60°C ambient: 0 up to +50°C
Anschluss	Muffengewinde G1	connection	threads G1
Elektr. Anschluss	Gerätestecker M12x1	electr. connection	connector M12x1
Anschlussspannung	24V DC (Max. Restwelligkeit 10%)	nominal voltage	24V DC (max. residual ripple 10%)
Spannungstoleranz	+ / - 10% nach VDE 0580	voltage tolerance	+ / - 10% acc. VDE 0580
Leistungsaufnahme	2,5W	power consumption	2,5W
Einschaltdauer	100% ED	duty factor	100% ED
Schutzart	IP 65 mit montierter Gerätesteckdose	protection class	IP 65 with plug mounted
Einbaulage	M12-Anschluss vorzugsweise oben	mounting	M12-connector preferably in upright position
Steuerluft	40µ gefiltert, max. 8bar	control air	40µ filtered, max. 8bar

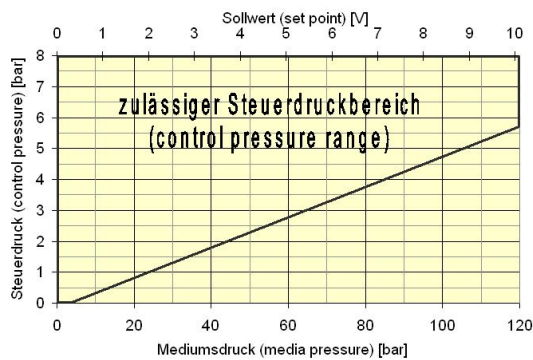
Druckbegrenzungsventil
pressure limiting valve

Baureihe 780-E
Type 780-E

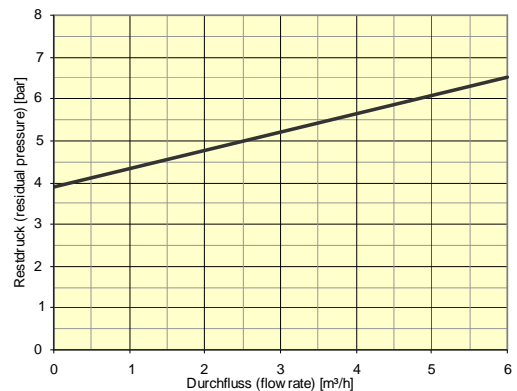
Maßzeichnung
dimensional drawing



Steuerdruck-Diagramm
(control pressure diagram)



Druckminimierung
(minimized pressure)



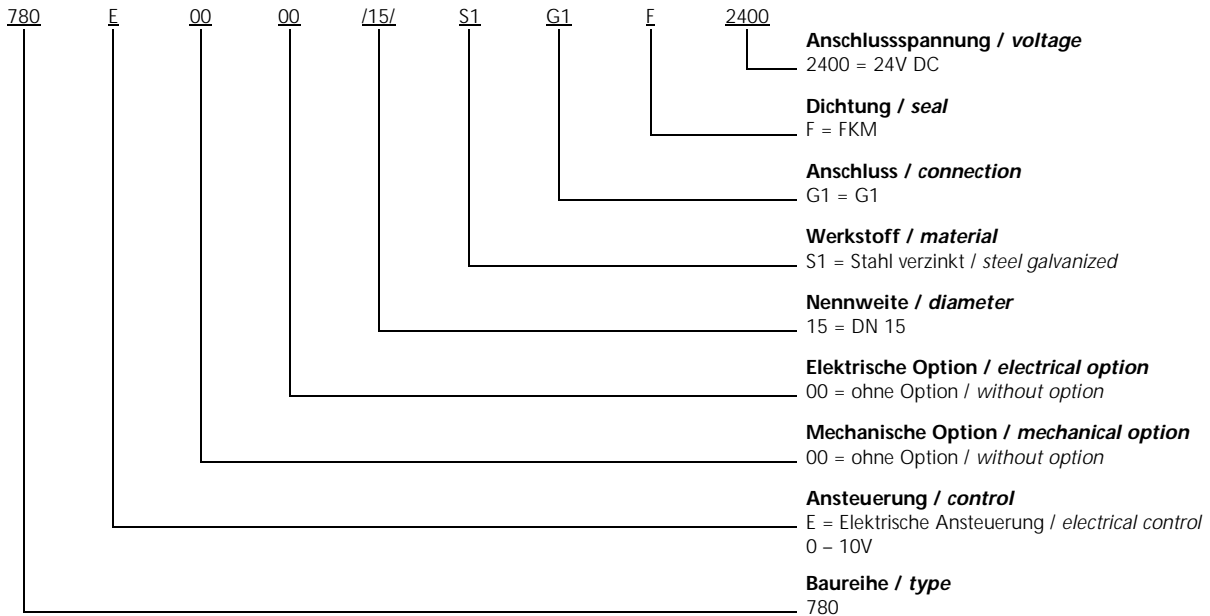
Geräuschentwicklung ca. 70 dBA (gemessen bei Restdruck 6,5bar und Durchfluss 6m³/h)
noise emission ca. 70 dBA (measured at residual pressure 6,5bar and flow 6m³/h)

Druckbegrenzungsventil pressure limiting valve

Baureihe 780-E Type 780-E

Typenschlüssel type code

Die Typenbezeichnung setzt sich zusammen aus:
structure of the order specification:



Weitere Optionen und Zubehör stimmen wir gerne auf Ihre Anforderungen ab.
We gladly coordinate further options and accessories according to your requirements.